



► **BF10-280E** 7 228 05



EN 60745, EN 55014, EN 61000-3-2, EN 61000-3-3
2006/42/EG, 2004/108/EG

Hammersdorf
Quality Manager

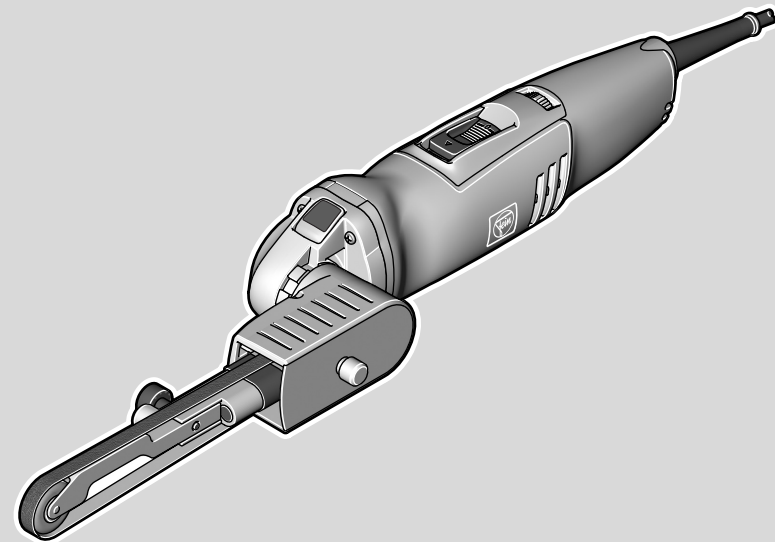
Dr. Schreiber
Manager of R&D department


FEIN Service

C. & E. FEIN GmbH
Hans-Fein-Straße 81
D-73529 Schwäbisch Gmünd-Bargau

www.fein.com

© C. & E. FEIN GmbH. Printed in Germany. Abbildungen unverbindlich. Technische Änderungen vorbehalten. 3 41 01 148 06 0 BY 2010.10 DE.

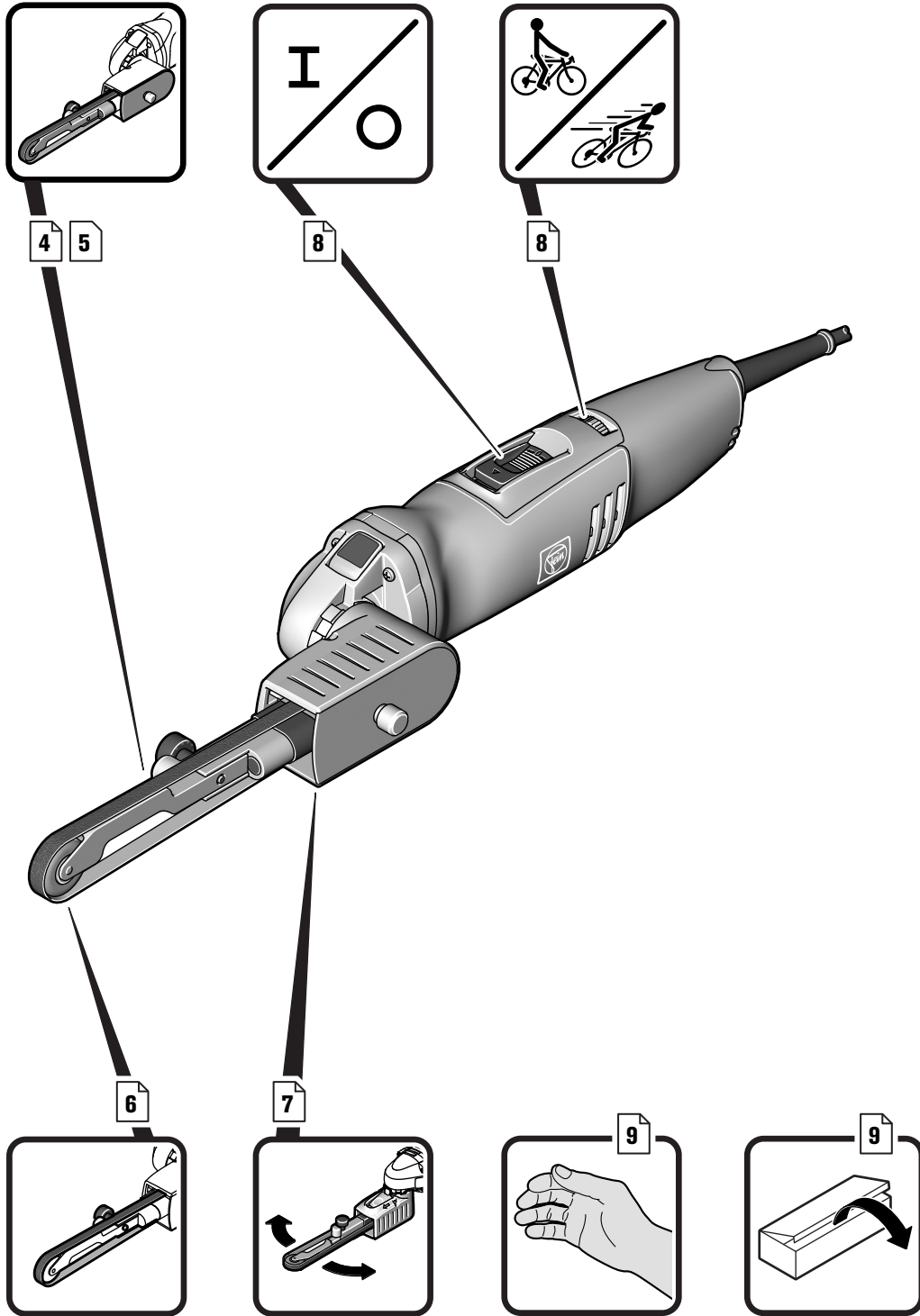


BF10-280E		
7 228 05		
P₁	W	800
P₂	W	550
v₀	m/s	12 – 32
l₁	mm	520
l₂	mm	3 – 20
	kg	2,1
L_{pA}	dB	84
K_{pA}	dB	3
L_{wA}	dB	95
K_{wA}	dB	3
L_{pCpeak}	dB	99
K_{pCpeak}	dB	3
a_h	m/s ²	2,0
K_a	m/s ²	1,5



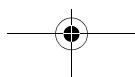
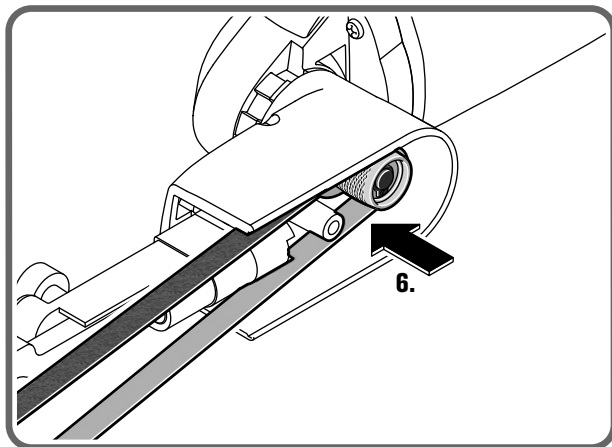
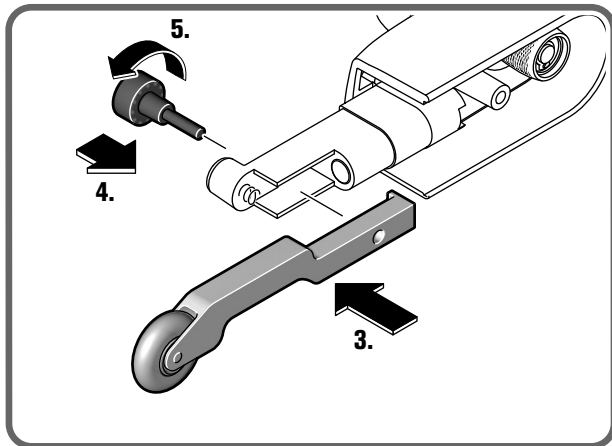
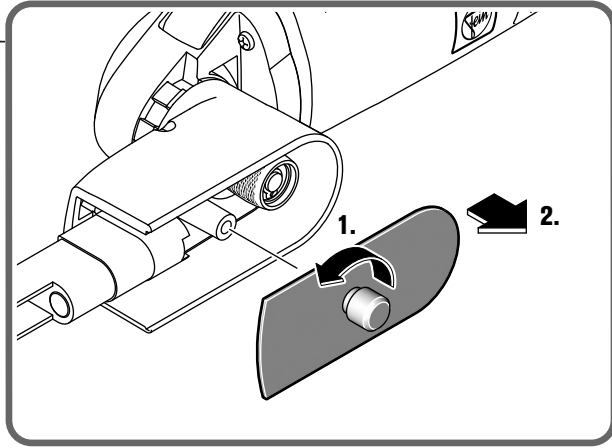
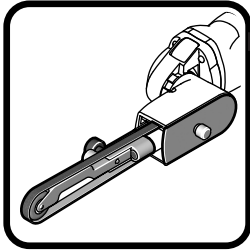
3

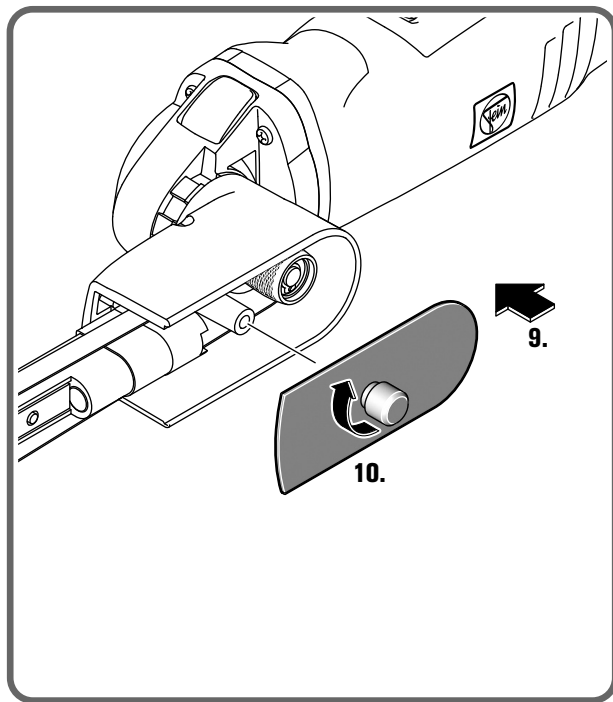
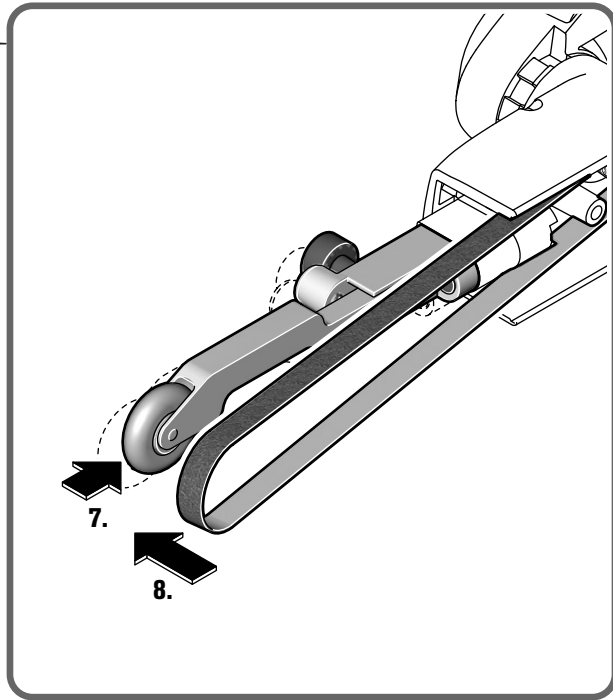
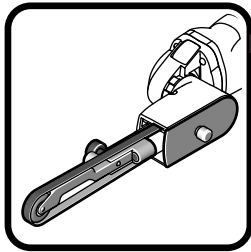
de	10	pt	28	tr	46	sl	64	et	82	th	98
en	13	el	31	hu	49	sr	67	lt	85	ja	101
fr	16	da	34	cs	52	hr	70	lv	88	hi	104
it	19	no	37	sk	55	ru	73	zh(CM)	91	ar	109
nl	22	sv	40	pl	58	uk	76	zh(CK)	93		
es	25	fi	43	ro	61	bg	79	ko	95		

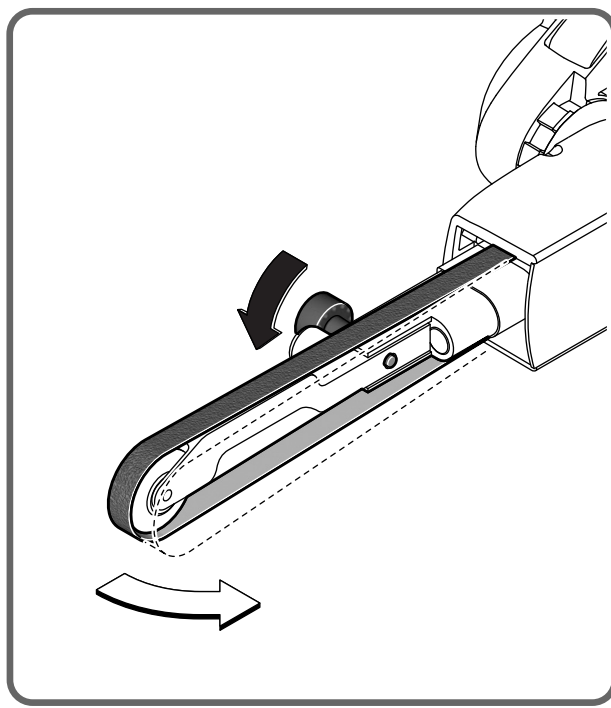
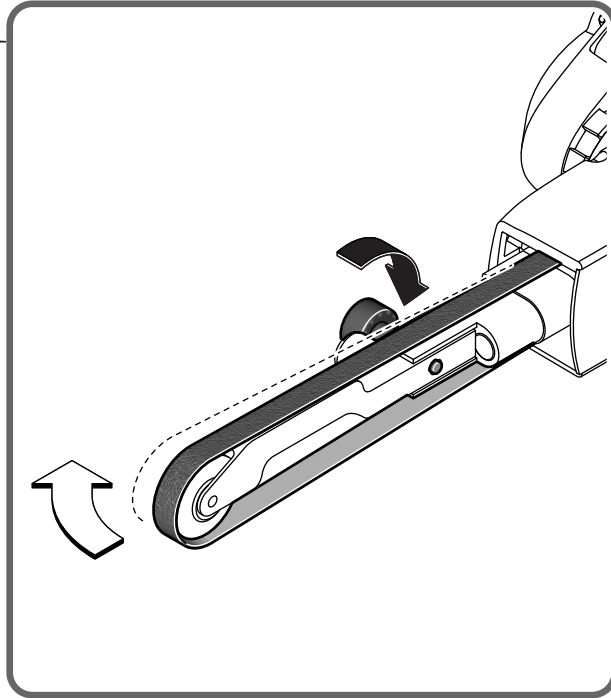
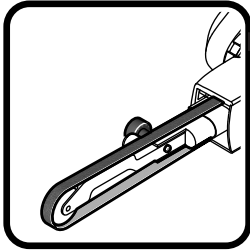


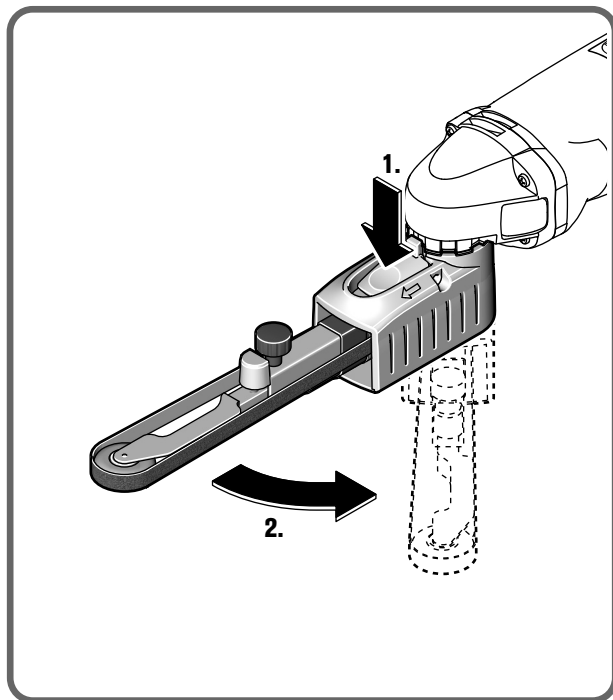
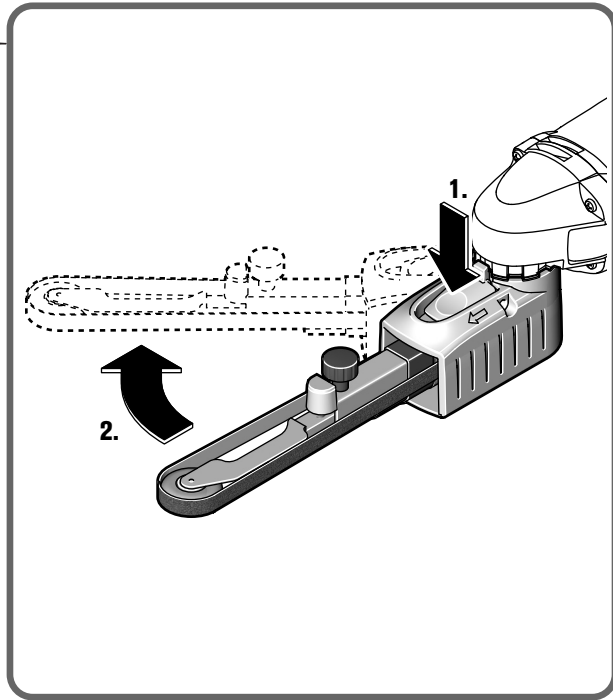
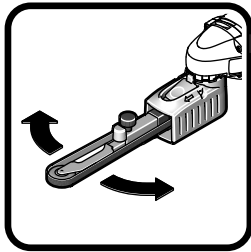


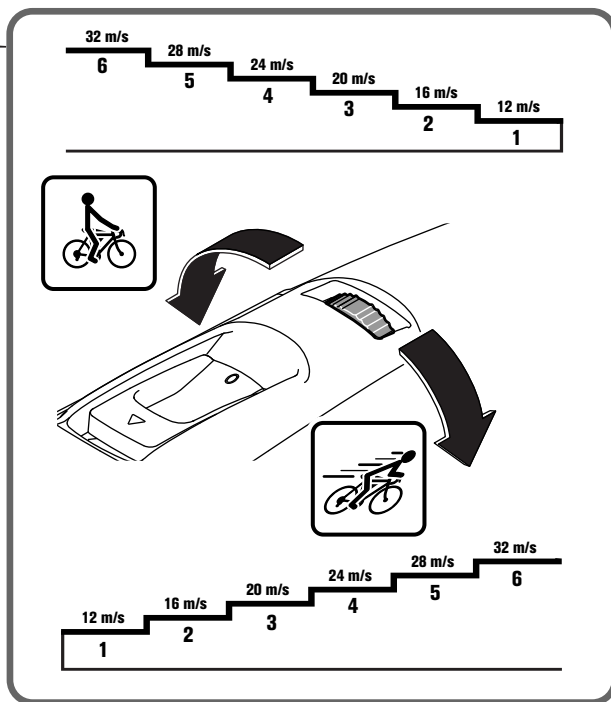
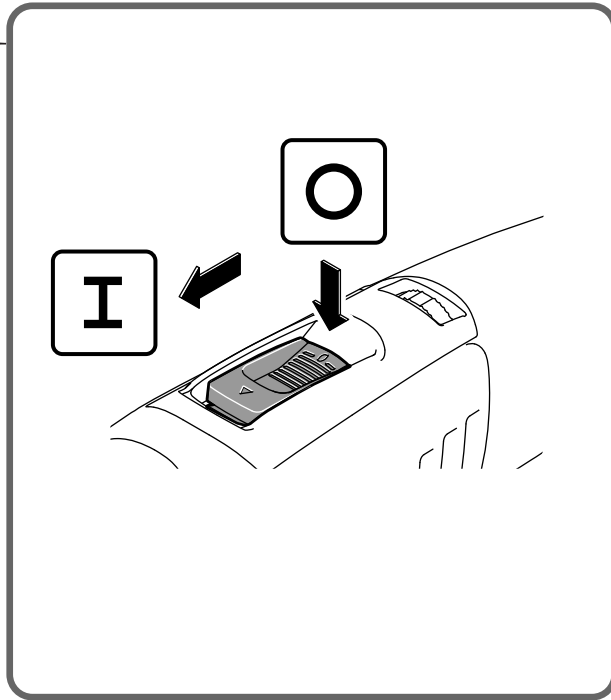
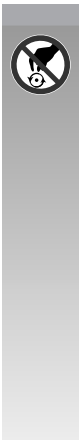
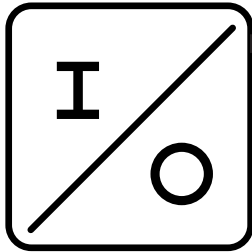
4

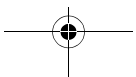
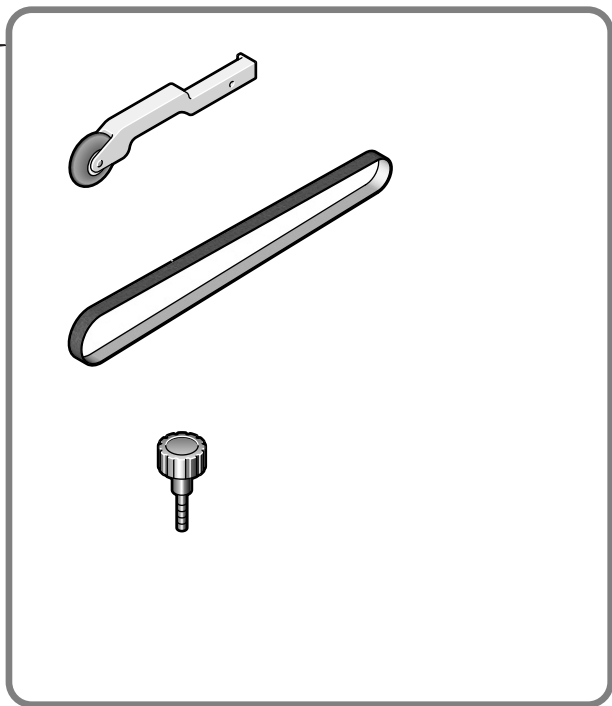
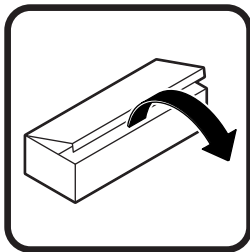
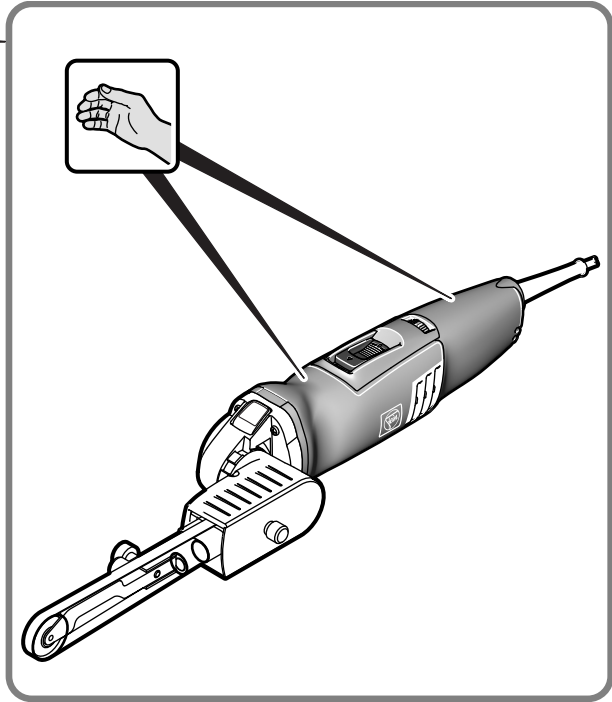
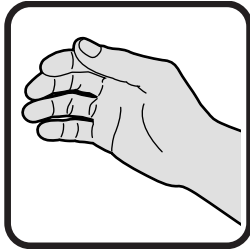

























Notice originale lime à bande.

Symboles, abréviations et termes utilisés.


Symbole, signe	Explication
	Ne pas toucher les éléments en rotation de l'outil électrique.
	Suivre les indications données dans le texte ou la représentation graphique ci-contre !
	Lire impérativement les documents ci-joints tels que la notice d'utilisation et les instructions générales de sécurité.
	Avant d'effectuer ce travail, retirez la fiche de la prise de courant. Sinon, il y a risque de blessures dû à un démarrage non intentionné de l'outil électrique.
	Lors des travaux, porter une protection oculaire.
	Lors des travaux, porter une protection acoustique.
	Poignée
CE	Confirme la conformité de l'outil électrique aux directives de l'Union Européenne.
 AVERTISSEMENT	Cette indication indique une situation éventuellement dangereuse pouvant entraîner de graves blessures ou la mort.
	Trier les outils électriques ainsi que tout autre produit électrotechnique et électrique et les déposer à un centre de recyclage respectant les directives relatives à la protection de l'environnement.
	Produit avec double isolation ou isolation renforcée
	Petite vitesse de la bande abrasive
	Vitesse élevée de la bande abrasive

Signe	Unité internationale	Unité nationale	Explication
P_1	W	W	Puissance absorbée
P_2	W	W	Puissance utile
v_0	m/s	m/s	Vitesse de la bande abrasive
U	V	V	Tension de référence
f	Hz	Hz	Fréquence
M...	mm	mm	Dimension, pas métrique
\emptyset	mm	mm	Diamètre d'un élément
l_1	mm	mm	Longueur de la bande
l_2	mm	mm	Largeur de la bande
	kg	kg	Poids suivant EPTA-Procedure 01/2003
L_{pA}	dB	dB	Niveau de pression acoustique
L_{wA}	dB	dB	Niveau d'intensité acoustique
L_{pCpeak}	dB	dB	Niveau max. de pression acoustique
K...			Incertitude
a	m/s^2	m/s^2	Valeur d'émission vibratoire suivant EN 60745 (somme vectorielle des trois axes directionnels)
a_h	m/s^2	m/s^2	Valeur d'émission vibratoire (ponçage)
	m, s, kg, A, mm, V, W, Hz, N, °C, dB, min, m/s^2	m, s, kg, A, mm, V, W, Hz, N, °C, dB, min, m/s^2	Unités de base et unités dérivées du système international SI .

Pour votre sécurité.

⚠ AVERTISSEMENT Lisez tous les avertissements de sécurité et toutes les instructions. Ne pas suivre les avertissements et instructions peut donner lieu à une électrocution, un incendie et/ou une blessure sérieuse.

Conservez tous les avertissements et toutes les instructions pour pouvoir vous y reporter ultérieurement.

 N'utilisez pas cet outil électrique avant d'avoir soigneusement lu et compris à fond cette notice d'utilisation ainsi que les « Instructions générales de sécurité » (réf. documents 3 41 30 054 06 1). Conservez ces documents pour une utilisation ultérieure et joignez-les à l'outil électrique en cas de transmission ou de vente à une tierce personne.

De même, respectez les dispositions concernant la prévention des accidents du travail en vigueur dans le pays en question.

Conception de l'outil électrique :

lime à bande manuelle conçue pour une utilisation à l'abri des intempéries avec les outils de travail et les accessoires autorisés par FEIN pour le ponçage à sec et le polissage. Cet outil électrique est également conçu pour fonctionner sur des groupes électrogènes d'une puissance suffisante correspondant à la norme ISO 8528, classe de modèle G2. Cette norme n'est pas respectée si le facteur de distorsion harmonique dépasse 10 %. En cas de doute, informez-vous sur le groupe électrogène utilisé.

Instructions particulières de sécurité.

Toujours porter un équipement de protection. En fonction de l'application, porter un écran facial ou des lunettes de sécurité. Utiliser un masque antipoussières et des gants de protection. Utiliser une protection auditive. Les lunettes de sécurité doivent pouvoir protéger les yeux contre les particules projetées lors de toutes sortes de travaux. Le masque antipoussières ou l'écran facial doit permettre de filtrer les particules générées lors du travail. Une exposition permanente au bruit intense peut provoquer une perte d'audition.

Tenir l'outil par les surfaces de préhension isolées car la bande peut entrer en contact avec le cordon d'alimentation de l'outil. Le contact avec un fil « sous tension » peut mettre « sous tension » les parties métalliques exposées de l'outil électrique et provoquer un choc électrique sur l'opérateur.

Ne pas porter des vêtements amples, des bijoux et attacher les cheveux longs lors du travail. Malgré les dispositifs de protection, des objets non fixés peuvent être happés par des pièces en mouvement et entraîner des blessures.

Ne pas utiliser de bandes abrasives usées, fendues sur les bords ou fortement encrassées. Manier avec précaution les bandes abrasives et les ranger conformément aux instructions du fabricant. Ne pas plier les bandes abrasives ! Les bandes abrasives endommagées peuvent se déchirer ou être projetées par l'appareil et blesser quelqu'un.

Ne jamais toucher la bande abrasive en rotation. Il y a un risque de blessures.

Bloquez la pièce à travailler. Une pièce à travailler serrée par un dispositif de serrage est fixée de manière plus sûre que si elle est seulement tenue de la main.

Tenez bien l'outil électrique. Il pourrait avoir des réactions inattendues.

Il est interdit de visser ou de riveter des plaques ou des repères sur l'outil électrique. Une isolation endommagée ne présente aucune protection contre une électrocution. Utilisez des autocollants.

N'utilisez pas des accessoires qui n'ont pas été spécialement conçus ou autorisés par le fabricant de l'outil électrique. Le seul fait qu'un accessoire puisse être monté sur votre outil électrique ne garantit pas une utilisation sans risque.

Nettoyez régulièrement les ouïes de ventilation de l'outil électrique avec des outils non-métalliques. La ventilation du moteur aspire la poussière à l'intérieur du carter. Une trop grande quantité de poussière de métal accumulée peut provoquer des incidents électriques.

Avant la mise en service, assurez-vous que le câble de raccordement et la fiche sont en parfait état.

Recommandation : Faites toujours fonctionner l'outil électrique sur un réseau électrique équipé d'un disjoncteur différentiel 30 mA max.

Emanation de poussières nocives

Lors du travail avec enlèvement de matière, des poussières pouvant être dangereuses sont générées. Toucher ou aspirer certaines poussières, par ex. d'amiante et de matériaux contenant de l'amiante, de peintures contenant du plomb, du métal, de certains bois, de minéraux, des particules de silicate contenues dans les matériaux contenant de la roche, de solvants de peinture, de lasures, de produits antifouling pour bateaux peut causer des réactions allergiques et/ou des maladies des voies respiratoires, un cancer ou des problèmes de fécondité. Le risque causé par l'inhalation de poussières dans les poumons dépend de l'exposition aux poussières. Utilisez une aspiration adaptée à la poussière générée ainsi que des équipements de protection personnels et veillez à bien aérer la zone de travail. Ne confiez le travail sur des matériaux contenant de l'amiante qu'à des spécialistes. Les poussières de bois et les poussières de métaux légers, les mélanges chauds de poussières de ponçage et de produits chimiques peuvent s'enflammer dans certaines conditions ou causer une explosion. Évitez une projection d'étincelles vers le bac de récupération des poussières ainsi qu'une surchauffe de l'outil électrique et des matériaux travaillés, videz à temps le bac de récupération des poussières et respectez les indications de travail du fabricant du matériau ainsi que les règlements en vigueur dans votre pays spécifiques aux matériaux à traiter.


Vibrations mains-bras

L'amplitude d'oscillation indiquée dans ces instructions d'utilisation a été mesurée conformément à la norme EN 60745 et peut être utilisée pour une comparaison d'outils électriques. Elle est également appropriée pour une estimation préliminaire de la sollicitation vibratoire. L'amplitude d'oscillation indiquée correspond aux utilisations principales de l'outil électrique. Si, toutefois, l'outil électrique était utilisé pour d'autres applications, avec d'autres outils de travail ou en cas d'un entretien insuffisant, l'amplitude d'oscillation pourrait être différente. Ceci peut augmenter considérablement la sollicitation vibratoire pendant toute la durée du travail.

Pour une estimation précise de la sollicitation vibratoire, il est recommandé de prendre aussi en considération les espaces de temps pendant lesquels l'appareil est éteint ou allumé, mais pas vraiment utilisé. Ceci peut réduire considérablement la sollicitation vibratoire pendant toute la durée du travail.

Déterminez des mesures de protection supplémentaires pour protéger l'utilisateur des effets des vibrations, tels que par exemple : entretien de l'outil électrique et des outils de travail, maintenir les mains chaudes, organisation des opérations de travail.

Travaux d'entretien et service après-vente.

 En cas de conditions d'utilisation extrêmes, lors du travail de matériaux métalliques, des poussières conductrices pourraient se déposer à l'intérieur de l'outil électrique. Ceci pourrait endommager la double isolation de l'outil électrique. Soufflez souvent de l'air comprimé sec et sans huile dans l'intérieur de l'outil électrique à travers les ouïes de ventilation et placez un dispositif à courant différentiel résiduel en amont. Si un câble d'alimentation de l'outil électrique est endommagé, il doit être remplacé par un câble d'alimentation spécialement préparé qui est disponible auprès du service après-vente de FEIN.

Si nécessaire, vous pouvez vous-même remplacer les éléments suivants :

Bras, vis de réglage, bande abrasive

Garantie.

La garantie du produit est valide conformément à la réglementation légale en vigueur dans le pays où le produit est mis sur le marché. Outre les obligations de garantie légale, les appareils FEIN sont garantis conformément à notre déclaration de garantie de fabricant.

Il se peut que seule une partie des accessoires décrits ou représentés dans cette notice d'utilisation soit fournie avec l'outil électrique.

Déclaration de conformité.

L'entreprise FEIN déclare sous sa propre responsabilité que ce produit est en conformité avec les réglementations en vigueur indiquées à la dernière page de la présente notice d'utilisation.

Protection de l'environnement, recyclage.

Rapportez les emballages, les outils électriques hors d'usage et les accessoires dans un centre de recyclage respectant les directives concernant la protection de l'environnement.