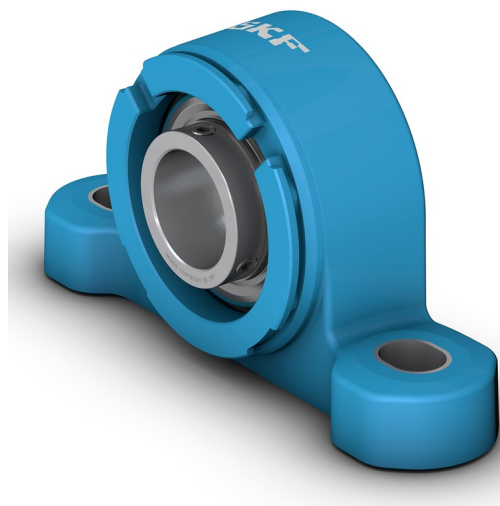


# P2BC 25M-TPZM



## Palier complet à billes à semelle avec bague intérieure débordante et blocage par vis, composite

Les paliers roulements-inserts à semelle sont constitués d'un roulement-insert monté dans un palier composite à la fois léger et robuste, offrant une excellente résistance à la corrosion. Cette variante convient à des applications avec un sens de rotation constant ou variable. Elle comprend une bague intérieure débordante des deux côtés et se fixe sur l'arbre en serrant une vis de réglage sur la bague intérieure, pour un montage facile.

- Conçus pour une rotation constante et variable
- Excellente résistance à la corrosion
- Léger
- Recyclable

## Overview

## Dimensions

Diamètre d'arbre	25 mm
Hauteur centrale (semelle)	36.5 mm
Largeur globale du palier	36 mm
Entraxe des trous de boulon	105 mm
Largeur de roulement, totale	34.1 mm

## Performance

Charge dynamique de base	14 kN
Charge statique de base	7.8 kN
Vitesse limite	4 300 r/min
Note	Vitesse limite avec tolérance d'arbre h6

## Propriétés

Type de palier	Semelle
Nombre de trous de boulon des dispositifs de fixation	2
Type de trou du boulon de fixation	Lisse
Dispositif de retenue, bague intérieure	Vis de réglage
Type d'alésage	Cylindrique
Douille en caoutchouc	Sans
Matériau, palier	Composite SKF pour l'industrie agroalimentaire
Matériau,	Acier pour roulement

roulement

Revêtement	Roulement zingué
Étanchéité, roulement	Joint et déflecteur des deux côtés
Type d'étanchéité	Contact, goulotte
Étanchéité, unité	Couvercle d'obturation en option
Lubrifiant	Graisse
Trou de lubrification	Sans
Raccord de lubrification	Sans

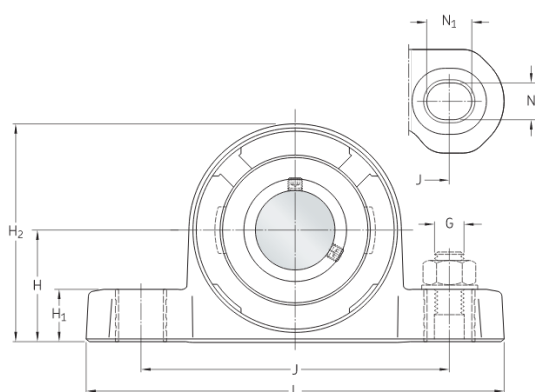
## Spécifications techniques

Compliance with standard	Not standardized
Purpose specific	For food and beverage applications
Material, housing	Composite for the SKF Food Line
Sealing, bearing	Seal and flinger on both sides
Sealing type, bearing	Contact, gutter
Sealing, unit	Optional end cover
Coating	Zinc-coated bearing



## Dimensions

d	25 mm	Bore diameter
$d_1$	$\approx 33.74$ mm	Shoulder diameter of inner ring
$D_c$	62 mm	Centring diameter
$H_a$	6 mm	Groove height for backseal
A	36 mm	Base width
$A_1$	36 mm	Top width
$A_5$	62.6 mm	Width including end cover
B	34.1 mm	Width of inner ring
$B_1$	34.1 mm	Overall bearing width
$B_4$	5 mm	Distance from locking device side face to thread centre
H	36.5 mm	Height of spherical seat centre
$H_1$	17 mm	Foot height
$H_2$	72.5 mm	Overall height
J	105 mm	Distance between attachment bolts
J	max. 108 mm	Distance between attachment bolts
J	min. 102 mm	Distance between attachment bolts
L	142 mm	Overall length



N	11.5 mm	Diameter of attachment bolt hole
$N_1$	14.3 mm	Length of attachment bolt hole
$s_1$	19.8 mm	Distance from locking device side face to raceway centre

## Calculation data

Basic dynamic load rating	C	14 kN
Basic static load rating	$C_0$	7.8 kN
Fatigue load limit	$P_u$	0.335 kN
Limiting speed		4 300 r/min
		Limiting speed with shaft tolerance h6

## Mass

Mass bearing unit	0.34 kg
-------------------	---------

## Mounting information

Set screw	$G_2$	M6x0.75
Hexagonal key size for set screw		3 mm
Recommended tightening torque for set screw		4 N·m
Recommended diameter for attachment bolts, mm	G	10 mm
Recommended diameter for attachment bolts, inch	G	0.375 in

# Conditions générales

En accédant et en utilisant le site Web et/ou l'application qui appartient et est publié par AB SKF (publ.) (556007-3495 -Göteborg) (« SKF »), vous adhérez sans réserve aux conditions générales suivantes :

## Exclusion de garantie et limitation de la responsabilité

Bien que le plus grand soin ait été apporté afin de garantir l'exactitude des informations contenues sur ce site Web et/ou cette application, SKF fournit ces informations « EN L'ÉTAT » et NE DONNE AUCUNE GARANTIE EXPRESSE OU IMPLICITE, NOTAMMENT L'ADÉQUATION À UN USAGE SPÉCIFIQUE NI DU CARACTÈRE COMMERCIALISABLE EN L'ÉTAT. Vous reconnaissez utiliser ce site Web et/ou cette application à vos seuls risques, assumez l'entière responsabilité de tous les frais associés à l'utilisation de ce site Web et/ou cette application, et acceptez que SKF ne peut en aucun cas être tenu pour responsable d'un quelconque dommage direct, indirect ou consécutif découlant de votre accès, consultation ou utilisation des informations ou logiciels disponibles sur ce site Web et/ou cette application. Toutes les garanties et déclarations, sur ce site Web et/ou cette application, concernant les produits ou services SKF achetés ou utilisés par vous sont soumises aux conditions générales définies dans le contrat de ces produits ou services. En outre, SKF n'offre aucune garantie quant à l'exactitude et à la fiabilité des informations contenues dans les sites externes et/ou les applications auxquels il est fait référence ou pour lesquels un lien apparaît sur notre site et/ou application, et ne pourrait être tenu responsable quant au contenu créé ou publié par des tiers. Par ailleurs, SKF ne garantit pas que ce site Web et/ou cette application ou les autres sites Web et/ou applications qui y sont liés soient exempts de virus ou d'autres éléments dangereux.

## Services tiers

Lors de la visualisation de contenu YouTube via le(s) site(s) Web SKF (c'est-à-dire à l'aide des services API de YouTube), vous acceptez d'être lié par les Conditions générales de YouTube.

## Droits d'auteur

Les droits d'auteur et droits de propriété afférents à ce site Web et/ou cette application, ainsi qu'aux informations et logiciels disponibles sur ce site et/ou application restent la propriété de SKF ou de ses concédants de licence. Tous les droits sont réservés. Tous les documents concédés sous licence mentionneront le concédant de licence ayant accordé à SKF le droit d'utiliser les documents. Les informations et logiciels disponibles sur ce site Web et/ou cette application ne peuvent être reproduits, dupliqués, copiés, transférés, distribués, enregistrés, modifiés, téléchargés ou exploités par quelque moyen que ce soit aux fins d'une utilisation commerciale sans l'accord préalable écrit de SKF. Toutefois, le contenu peut être reproduit, enregistré et téléchargé à des fins strictement personnelles sans l'accord préalable écrit de SKF. Ces informations ou logiciels ne peuvent en aucun cas être cédés à des tiers.

Ce site Internet/cette application contient certaines photos utilisées sous licence de Shutterstock, Inc.

## Marques de commerce et brevets

Tous les noms commerciaux, marques, logos et sigles apparaissant sur le site Web et/ou l'application sont la propriété de SKF ou de ses concédants de licence, et ne peuvent en aucun cas être utilisés sans l'accord préalable écrit de SKF. Toutes les marques sous licence publiées sur ce site Web et/ou cette application mentionnent le concédant ayant accordé à SKF l'autorisation d'utiliser la marque. L'accès au site Web et/ou à l'application n'accorde à l'utilisateur aucune licence sur les brevets détenus par ou concédés à SKF.

## Modifications

SKF se réserve le droit d'intégrer, à tout moment, des modifications ou des ajouts à ce site Web et/ou cette application.