

FSNLD 524-620



Palier à semelle à joint diamétral, séries SNL 2, 3, 5 et 6

Les paliers à semelle SNL sont les plus prisés sur le marché et offrent une conception, une qualité et une économie optimales. Ils permettent de maximiser la durée de service des roulements intégrés tout en réduisant la maintenance requise. Différentes variantes de palier et types de joint sont disponibles, ce qui rend l'utilisation de paliers sur mesure pratiquement inutile et permet de mettre en place des montages de roulements rentables.

- Facilité d'installation
- Montage de roulements économique
- Maintenance réduite
- Limitation des fuites de lubrifiant

Overview

Dimensions

Diamètre de portée	215 mm
Largeur de la portée de roulement	86 mm
Hauteur centrale (semelle)	140 mm
Entraxe des trous de boulon	350 mm
Entraxe des trous de boulon (direction axiale)	70 mm
Diamètre du boulon de fixation	16 mm

Propriétés

Type de palier	Palier à semelle
Configuration du palier	En deux parties
Disposition de montage	Arbre traversant/Extrémité d'arbre
Nombre de trous de boulon des dispositifs de fixation	4
Matériau, palier	Fonte à graphite sphéroïdal
Type de joint du palier	Sans
Dispositif/possibilité de lubrification du palier	Graisse

Spécifications techniques



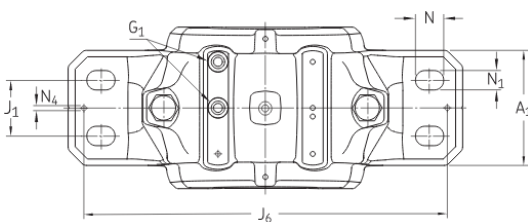
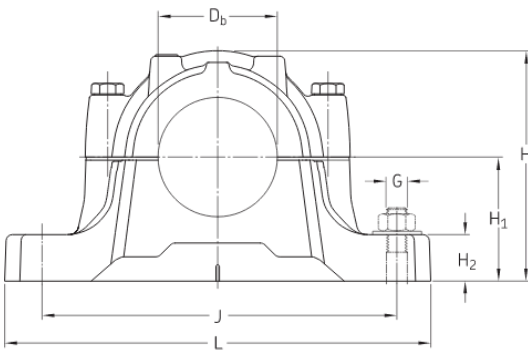
Dimensions

Bearing seat

D_a	215 mm	Diameter of bearing seat
	G7	Tolerance class of bearing seat diameter
C_a	86 mm	Width of bearing seat
H_1	140 mm	Centre height of bearing seat

Outside dimensions

D_b	157.5 mm	Bore diameter
A	185 mm	Overall width
A_1	120 mm	Foot width
G_1	1/8-27 NPSF	Thread of relubrication holes
H	271 mm	Overall height
H_2	45 mm	Foot height
L	410 mm	Overall length
J	350 mm	Distance between attachment bolts
J_1	70 mm	Axial distance between attachment bolts
N	24 mm	Length of attachment bolt hole
N_1	18 mm	Width of attachment bolt hole



Seal grooves

A_3	151 mm	Inside width between seal grooves
A_4	6 mm	Width of seal groove
A_5	11 mm	Distance to seal groove back face
A_6	15 mm	Width at bore diameter
D_c	167.5 mm	Diameter of seal groove

Dowel pins

J_6	378 mm	Distance between dowel pins
-------	--------	-----------------------------

N_4 max. 8 mm

Diameter of dowel pins

Calculation data

Breaking loads

P_0	1 440 kN	Breaking load at 0° load angle
P_{55}	1 422 kN	Breaking load at 55° load angle
P_{90}	846 kN	Breaking load at 90° load angle
P_{120}	630 kN	Breaking load at 120° load angle
P_{150}	576 kN	Breaking load at 150° load angle
P_{180}	720 kN	Breaking load at 180° load angle
P_a	468 kN	Breaking load, axial



Yield points of cap bolts

Q_{120}	868 kN	Load to reach yield point at 120° load angle
Q_{150}	504 kN	Load to reach yield point at 150° load angle
Q_{180}	434 kN	Load to reach yield point at 180° load angle

Materials

Housing material

Spheroidal graphite cast iron

Corrosion protection

Paint - in accordance with ISO 12944-2, corrosivity category C2

Mass

Mass housing

28.2 kg

Mounting information

Recommended diameter of attachment bolts	G	16 mm
Recommended tightening torque for attachment bolts		200 N·m
Size of cap bolts		M20x120
Tightening torque for cap bolts		200 N·m
Size of eye bolt		M10
Initial grease fill, 20%		630 g
Initial grease fill, 40%		1 000 g

Included products

Grease fitting	AH 1/8-27 PTF
----------------	---------------

Conditions générales

En accédant et en utilisant le site Web et/ou l'application qui appartient et est publié par AB SKF (publ.) (556007-3495 -Göteborg) (« SKF »), vous adhérez sans réserve aux conditions générales suivantes :

Exclusion de garantie et limitation de la responsabilité

Bien que le plus grand soin ait été apporté afin de garantir l'exactitude des informations contenues sur ce site Web et/ou cette application, SKF fournit ces informations « EN L'ÉTAT » et NE DONNE AUCUNE GARANTIE EXPRESSE OU IMPLICITE, NOTAMMENT L'ADÉQUATION À UN USAGE SPÉCIFIQUE NI DU CARACTÈRE COMMERCIALISABLE EN L'ÉTAT. Vous reconnaissez utiliser ce site Web et/ou cette application à vos seuls risques, assumez l'entière responsabilité de tous les frais associés à l'utilisation de ce site Web et/ou cette application, et acceptez que SKF ne peut en aucun cas être tenu pour responsable d'un quelconque dommage direct, indirect ou consécutif découlant de votre accès, consultation ou utilisation des informations ou logiciels disponibles sur ce site Web et/ou cette application. Toutes les garanties et déclarations, sur ce site Web et/ou cette application, concernant les produits ou services SKF achetés ou utilisés par vous sont soumises aux conditions générales définies dans le contrat de ces produits ou services. En outre, SKF n'offre aucune garantie quant à l'exactitude et à la fiabilité des informations contenues dans les sites externes et/ou les applications auxquels il est fait référence ou pour lesquels un lien apparaît sur notre site et/ou application, et ne pourrait être tenu responsable quant au contenu créé ou publié par des tiers. Par ailleurs, SKF ne garantit pas que ce site Web et/ou cette application ou les autres sites Web et/ou applications qui y sont liés soient exempts de virus ou d'autres éléments dangereux.

Services tiers

Lors de la visualisation de contenu YouTube via le(s) site(s) Web SKF (c'est-à-dire à l'aide des services API de YouTube), vous acceptez d'être lié par les Conditions générales de YouTube.

Droits d'auteur

Les droits d'auteur et droits de propriété afférents à ce site Web et/ou cette application, ainsi qu'aux informations et logiciels disponibles sur ce site et/ou application restent la propriété de SKF ou de ses concédants de licence. Tous les droits sont réservés. Tous les documents concédés sous licence mentionneront le concédant de licence ayant accordé à SKF le droit d'utiliser les documents. Les informations et logiciels disponibles sur ce site Web et/ou cette application ne peuvent être reproduits, dupliqués, copiés, transférés, distribués, enregistrés, modifiés, téléchargés ou exploités par quelque moyen que ce soit aux fins d'une utilisation commerciale sans l'accord préalable écrit de SKF. Toutefois, le contenu peut être reproduit, enregistré et téléchargé à des fins strictement personnelles sans l'accord préalable écrit de SKF. Ces informations ou logiciels ne peuvent en aucun cas être cédés à des tiers.

Ce site Internet/cette application contient certaines photos utilisées sous licence de Shutterstock, Inc.

Marques de commerce et brevets

Tous les noms commerciaux, marques, logos et sigles apparaissant sur le site Web et/ou l'application sont la propriété de SKF ou de ses concédants de licence, et ne peuvent en aucun cas être utilisés sans l'accord préalable écrit de SKF. Toutes les marques sous licence publiées sur ce site Web et/ou cette application mentionnent le concédant ayant accordé à SKF l'autorisation d'utiliser la marque. L'accès au site Web et/ou à l'application n'accorde à l'utilisateur aucune licence sur les brevets détenus par ou concédés à SKF.

Modifications

SKF se réserve le droit d'intégrer, à tout moment, des modifications ou des ajouts à ce site Web et/ou cette application.