

43-12 3-armige klein onderdelen trekker met krachtver., zelfcentrerend trekhaken, tot 70 mm klembereik, 70 mm spandiepte



BESCHRIJVING

De handzame 3-armige trekker voor kleine onderdelen met krachtversterkende en zelfcentrerende trekhaken wordt gebruikt voor het voorzichtig verwijderen van kleine lagers, tandwielen en schijven in nauwe en moeilijk bereikbare ruimtes. De compacte en ruimtebesparende bouwvorm van de trekker met smalle, naar de klauw toe breder wordende poten is bijzonder geschikt voor elektromotoren. De vrij beweegbare pen aan de T-greep garandeert een comfortabele, eenhandige aanspanning van de spindel in de kleinste ruimte.

TOEPASSINGSGBIED

Voor het voorzichtig trekken van kleine lagers, tandwielen en schijven voor nauwe, moeilijk toegankelijke tussenruimtes.

VOORDEEL

- Zelfcentrerend van de trekarmen door handmatig aandraaien van de spindel (Autogrip Technology)
- Geïntegreerde, vrij bewegende pen op de T-greep garandeert handmatige spindelaandrijving in de kleinste ruimten
- Slanke Bauform der Schenkel ermöglicht das Erreichen von schlecht zugänglichen Stellen
- Voor het trekproces is geen ander gereedschap nodig

OPERATIE

- Trekhaken van buitenaf op het te trekken deel plaatsen
- Klauwen onder het onderdeel draaien
- Spindel handmatig naar beneden trekken om te fixeren
- T-greep op de spindel in beweging zetten totdat het onderdeel loskomt

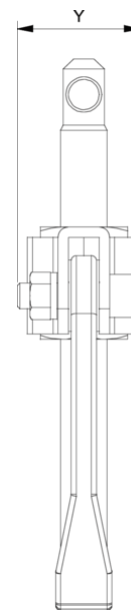
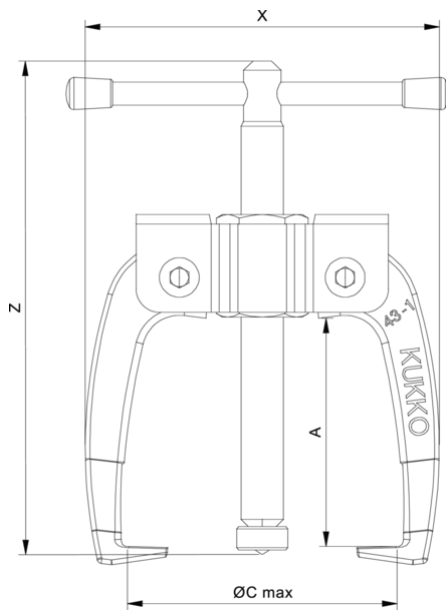
STAMGEGEVENS

GTIN	4021176015601
Land van herkomst	DE
Materiaal behuizing	Gereedschapsstaal
Serie	43-10
Nettogewicht [kg]	0,35 kg
Inhoud van de verpakking	1 deel
Wet verpakking	PAP 21
Wereldwijde verkoopcapaciteit gegeven	Ja (REACH, RoHS, POP, PROP65, TSCA)

ONDERDELEN

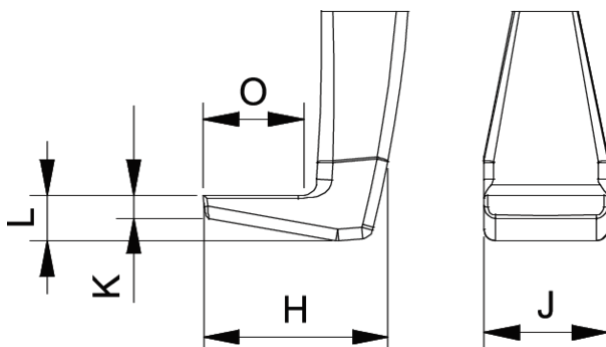
- 43-1-206_Drukspindel
- 43-11-T_Bruggen
- 3-AB-HO-1_Trekhaken (set)

3-armige klein onderdelen trekker met krachtver., zelfcentrerend trekhaken, tot 70 mm klembereik, 70 mm spandiepte



Afkorting	Attribuut	Wert
X	Totale breedte [mm]	89 mm
Y	Totale diepte [mm]	89 mm
Z	Totale hoogte [mm]	107 mm
A	Klemdiepte buiten aftrekken [mm]	70 mm
Cmin	Spanwijdte buiten aftrekken (min.) [mm]	0 mm
Cmax	Spanbreedte buiten aftrekken (max.) [mm]	70 mm
K	Dikte van de haakwortel aan de punt (klauwdikte K) [mm]	2 mm
J	Haakbasisbreedte (klauwbreedte J) [mm]	11 mm
O	Bruikbare haakbasisdiepte (bruikbare klauwdiepte O) [mm]	10 mm
H	Totale haakworteldiepte (totale klauwdiepte H) [mm]	19,5 mm
L	Totale klauwdikte (L+1mm) (klauwafstand tot basisoppervlak) [mm]	5 mm
Fmax	Maximale trekkracht [t]	1,5 t
Fmax	Max. trekkracht [kN]	15 kN

Afkorting	Attribuut	Wert
X	Totale breedte [mm]	89 mm
Y	Totale diepte [mm]	89 mm
Z	Totale hoogte [mm]	107 mm
A	Klemdiepte buiten aftrekken [mm]	70 mm
Cmin	Spanwijdte buiten aftrekken (min.) [mm]	0 mm
Cmax	Spanbreedte buiten aftrekken (max.) [mm]	70 mm
K	Dikte van de haakwortel aan de punt (klauwdikte K) [mm]	2 mm
J	Haakbasisbreedte (klauwbreedte J) [mm]	11 mm
O	Bruikbare haakbasisdiepte (bruikbare klauwdiepte O) [mm]	10 mm
H	Totale haakworteldiepte (totale klauwdiepte H) [mm]	19,5 mm
L	Totale klauwdikte (L+1mm) (klauwafstand tot basisoppervlak) [mm]	5 mm
Fmax	Maximale trekkracht [t]	1,5 t
Fmax	Max. trekkracht [kN]	15 kN



Afkorting	Attribuut	Wert
X	Totale breedte [mm]	89 mm
Y	Totale diepte [mm]	89 mm
Z	Totale hoogte [mm]	107 mm
A	Klemdiepte buiten aftrekken [mm]	70 mm
Cmin	Spanwijdte buiten aftrekken (min.) [mm]	0 mm
Cmax	Spanbreedte buiten aftrekken (max.) [mm]	70 mm
K	Dikte van de haakwortel aan de punt (klauwdikte K) [mm]	2 mm
J	Haakbasisbreedte (klauwbreedte J) [mm]	11 mm
O	Bruikbare haakbasisdiepte (bruikbare klauwdiepte O) [mm]	10 mm
H	Totale haakworteldiepte (totale klauwdiepte H) [mm]	19,5 mm
L	Totale klauwdikte (L+1mm) (klauwafstand tot basisoppervlak) [mm]	5 mm

Fmax	Maximale trekracht [t]	1.5 t
Fmax	Max. trekracht [kN]	15 kN