

120-1 2-armig universele trekker "VARIO" met verende Gereedschap-valbeveiliging, tot 100 mm klembereik, 100 mm spandiepte



BESCHRIJVING

De universele trekker "VARIO" in 2-armig en 3-armig uitvoering met veelbelaste haakbeveiliging wordt gebruikt voor het trekken van lagers, tandwielen en schijven in alle gangbare maten voor Ambacht, werkplaats en Industrie. Hiermee kan elk onderdeel worden losgemaakt dat op een as zit en van buitenaf vrij toegankelijk is. Dankzij de robuuste, altijd parallelle trekhaken is zowel bij het Uitwendigtrekken als ook Binnen trekken een bijzonder veilige, schadevrije Demontage mogelijk. De haakbeveiliging voorkomt het wegglijden van de trekhaken van de bruggen.

TOEPASSINGSGEBIED

Voor de demontage van lagers, tandwielen en schijven in alle gangbare maten voor ambacht, werkplaats en industrie.

VOORDEEL

- Gereedschap-valbeveiliging beschermt tegen het abrutschen van de trekhaken van de brug
- Door het indrukken van de gereedschap-valbeveiliging wordt een bijzonder snelle omkering van de trekhaken gegarandeerd
- Toepassing ook bij excentrische onderdelen door vrij bewegende, op de traverse glijdende trekhaken.
- Aanpassing aan elke klembereik tussen 20 mm – 100 mm
- Veilig bevestigen van de spindel door een draaibare spindelpunt zowel op gladde oppervlakken als bij centeringen (Switch Technology)
- Optioneel om te bouwen van een buitentrekker naar een binnentrekker door het omdraaien van de trekhaken
- Anti-slipinrichting aan de spindelkop voor veilig werken met sleutels
- Spindeluitloop om de Schroefdraad te beschermen

OPERATIE

- Trekhaken van buitenaf op het te verwijderen onderdeel plaatsen
- Klauwen onder het onderdeel schuiven
- Spindel handmatig op druk trekken om te fixeren
- Zeskant aan de spindelkop met een ratel of ringsleutel in beweging zetten totdat het onderdeel is losgemaakt

APPLICATIE AFBEELDING



DETAILAFBEELDING



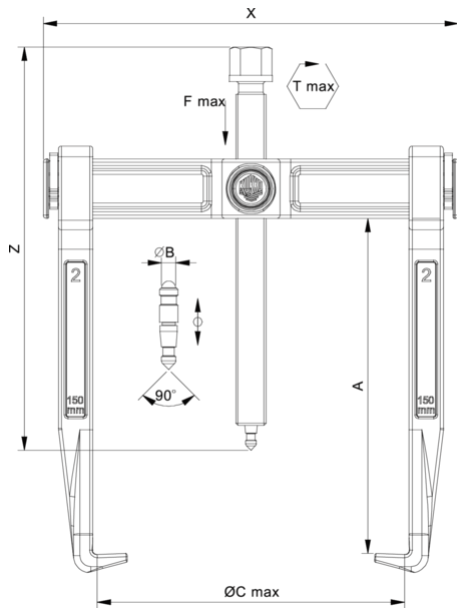
STAMGEGEVENS

GTIN	4021176918551
Land van herkomst	DE
Materiaal behuizing	Gereedschapsstaal
Serie	120
Nettogewicht [kg]	1,6 kg
Inhoud van de verpakking	1 deel
Wet verpakking	PAP 21
Wereldwijde verkoopcapaciteit gegeven	Ja (REACH, RoHS, POP, PROP65, TSCA)

ONDERDELEN

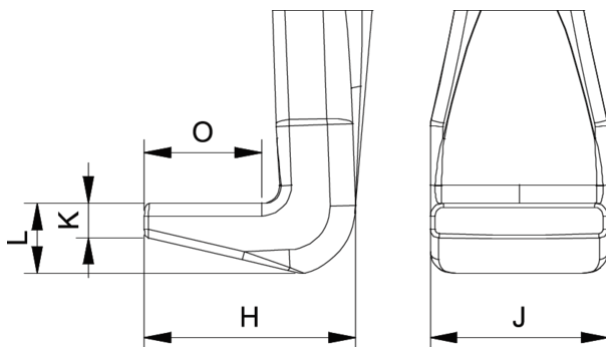
- 0-100-P_2 trekhaken (paar)
- 120-1-T_Bruggen
- 612140_Tweezijdige spindelpunt
- 614135_Mechanische spindel

2-armig universele trekker "VARIO" met verende Gereedschap-valbeveiliging, tot 100 mm klembereik, 100 mm spandiepte



Afkorting	Attribuut	Wert
X	Totale breedte [mm]	150 mm
Y	Totale diepte [mm]	35 mm
Z	Totale hoogte [mm]	155 mm
A	Klemdiepte buiten aftrekken [mm]	100 mm
S1	Breedte over vlakken [mm]	17 mm
Cmin	Spanwijdte buiten aftrekken (min.) [mm]	20 mm
Cmax	Spanbreedte buiten aftrekken (max.) [mm]	100 mm
K	Dikte van de haakwortel aan de punt (klauwdikte K) [mm]	4,5 mm
J	Haakbasisbreedte (klauwbreedte J) [mm]	21 mm
O	Bruikbare haakbasisdiepte (bruikbare klauwdiepte O) [mm]	15 mm
H	Totale haakworteldiepte (totale klauwdiepte H) [mm]	30 mm
L	Totale klauwdikte (L+1mm) (klauwafstand tot basisoppervlak) [mm]	9 mm
Emin	Spanbreedte binnenvlenging (min.) [mm]	100 mm
Emax	Spanbreedte binnenste verlenging (max.) [mm]	130 mm
Tmax	Max. koppel [Nm]	80 Nm
Fmax	Maximale trekkracht [t]	3 t
Fmax	Max. trekkracht [kN]	30 kN

Afkorting	Attribuut	Wert
X	Totale breedte [mm]	150 mm
Y	Totale diepte [mm]	35 mm
Z	Totale hoogte [mm]	155 mm
A	Klemdiepte buiten aftrekken [mm]	100 mm
S1	Breedte over vlakken [mm]	17 mm
Cmin	Spanwijdte buiten aftrekken (min.) [mm]	20 mm
Cmax	Spanbreedte buiten aftrekken (max.) [mm]	100 mm
K	Dikte van de haakwortel aan de punt (klauwdikte K) [mm]	4,5 mm
J	Haakbasisbreedte (klauwbreedte J) [mm]	21 mm
O	Bruikbare haakbasisdiepte (bruikbare klauwdiepte O) [mm]	15 mm
H	Totale haakworteldiepte (totale klauwdiepte H) [mm]	30 mm
L	Totale klauwdikte (L+1mm) (klauwafstand tot basisoppervlak) [mm]	9 mm
Emin	Spanbreedte binnenvlenging (min.) [mm]	100 mm
Emax	Spanbreedte binnenste verlenging (max.) [mm]	130 mm
Tmax	Max. koppel [Nm]	80 Nm
Fmax	Maximale trekkracht [t]	3 t
Fmax	Max. trekkracht [kN]	30 kN



Afkorting	Attribuut	Wert
X	Totale breedte [mm]	150 mm
Y	Totale diepte [mm]	35 mm
Z	Totale hoogte [mm]	155 mm
A	Klemdiepte buiten aftrekken [mm]	100 mm
S1	Breedte over vlakken [mm]	17 mm
Cmin	Spanwijdte buiten aftrekken (min.) [mm]	20 mm
Cmax	Spanbreedte buiten aftrekken (max.) [mm]	100 mm

K	Dikte van de haakwortel aan de punt (klauwdikte K) [mm]	4,5 mm
J	Haakbasisbreedte (klauwbreedte J) [mm]	21 mm
O	Bruikbare haakbasisdiepte (bruikbare klauwdiepte O) [mm]	15 mm
H	Totale haakworteldiepte (totale klauwdiepte H) [mm]	30 mm
L	Totale klauwdikte (L+1mm) (klauwafstand tot basisoppervlak) [mm]	9 mm
E _{min}	Spanbreedte binnenverlenging (min.) [mm]	100 mm
E _{max}	Spanbreedte binnenste verlenging (max.) [mm]	130 mm
T _{max}	Max. koppel [Nm]	80 Nm
F _{max}	Maximale trekkracht [t]	3 t
F _{max}	Max. trekkracht [kN]	30 kN