

SNL 3134 Gedeeld staand lagerhuis, SNL 30, 31 en 32 serie



Gedeeld staand lagerhuis, SNL 30, 31 en 32 serie

SNL staande lagerhuizen in de 30-, 31- en 32-serie zijn robuust en geschikt voor zware bedrijfsomstandigheden. Met deze lagerhuizen kunnen de ingebouwde lagers hun maximale levensduur te bereiken met minder onderhoud. Er zijn verschillende varianten lagerhuizen en afdichtingen leverbaar, wat het gebruik van op maat gemaakte lagerhuizen vrijwel overbodig maakt waardoor kosteneffectieve lageropstellingen mogelijk maakt

- Eenvoudig te installeren
- Kosteneffectieve lageropstelling
- Minder onderhoud
- Minimale lekkage van smeermiddel

Overview

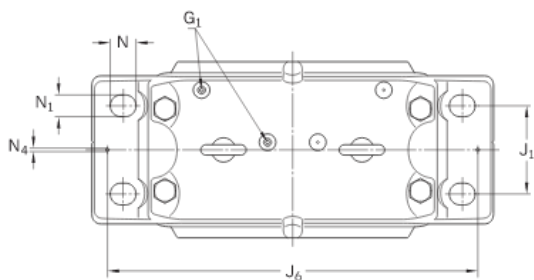
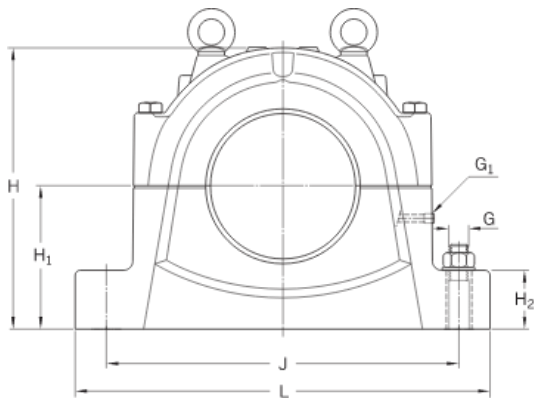
Afmetingen

Zittingdiameter	280 mm
Breedte lagerzitting	108 mm
Middenhoogte (staand lagerhuis)	170 mm
Hartafstand tussen boutgaten	430 mm
Hartafstand tussen boutgaten (axiale richting)	100 mm
Diameter bevestigingsbout	24 mm

Eigenschappen

Huistype	Staand lagerhuis
Huisconfiguratie	Tweedelig
Montage-opstelling	Doorlopende as/Asuiteinde
Aantal boutgaten voor bevestigingsmiddelen	4
Materiaal, huis	Gietijzer
Type afdichting van het lagerhuis	Zonder
Smering lagerhuis kenmerk/mogelijkheid	Vet

Technische specificatie



Dimensions

Bearing seat

D_a	280 mm	Diameter of bearing seat
	G7	Tolerance class of bearing seat diameter
C_a	108 mm	Width of bearing seat
H_1	170 mm	Centre height of bearing seat

Outside dimensions

D_b	171.2 mm	Bore diameter
A	230 mm	Overall width
A_1	180 mm	Foot width
G_1	1/8-27 NPSF	Thread of relubrication holes
H	333 mm	Overall height
H_2	70 mm	Foot height
L	510 mm	Overall length
J	430 mm	Distance between attachment bolts
J_1	100 mm	Axial distance between attachment bolts
N	34 mm	Length of attachment bolt hole (radial)
N_1	28 mm	Width of attachment bolt hole
s	14 mm	Offset of bearing axis

Seal grooves

A_3	159 mm	Inside width
A_4	11 mm	Width of seal groove
A_5	5.5 mm	Width of labyrinth stage
A_6	22 mm	Width of labyrinth
A_7	214 mm	Width between seal grooves
D_c	186.4 mm	Diameter of seal groove

D_d	195.2 mm	Diameter of seal groove
-------	----------	-------------------------

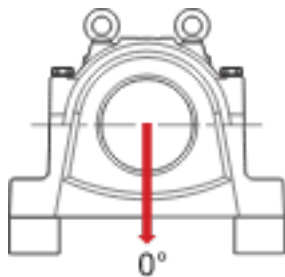
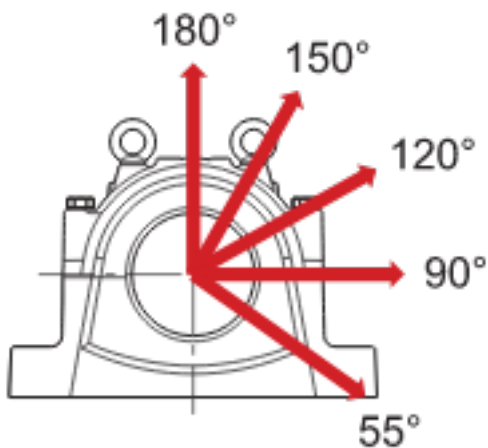
Dowel pins

J_6	470 mm	Distance between dowel pins
N_4	20 mm	Diameter of dowel pins

Calculation data

Breaking loads

P_{0°	1 700 kN	Breaking load at 0° load angle
P_{55°	2 100 kN	Breaking load at 55° load angle
P_{90°	1 000 kN	Breaking load at 90° load angle
P_{120°	760 kN	Breaking load at 120° load angle
P_{150°	680 kN	Breaking load at 150° load angle
P_{180°	850 kN	Breaking load at 180° load angle
P_a	550 kN	Breaking load, axial



Yield points of cap bolts

Q_{12°	1 800 kN	Load to reach yield point at 120° load angle
Q_{15°	1 040 kN	Load to reach yield point at 150° load angle
Q_{18°	900 kN	Load to reach yield point at 180° load angle

Materials

Housing material	Cast iron
Corrosion protection	Paint - in accordance with ISO 12944-2, corrosivity category C2

Mass

Mass	70 kg
------	-------

Mounting information

Recommended diameter of attachment bolts	G	24 mm
Recommended tightening torque for attachment bolts		665 N·m
Size of cap bolts		M24x140
Tightening torque for cap bolts		350 N·m
Size of eye bolt		M16
Initial grease fill, 20%		0.7 kg
Initial grease fill, 40%		1.11 kg

Included products

Grease fitting	AH 1/8-27 PTF, M1 G 1/8
Adapter	LAPN 1/8

Voorwaarden en condities

Door het bezoeken en gebruiken van deze website / app in eigendom van en gepubliceerd door AB SKF (publ.) (556007-3495 · Göteborg) ("SKF") gaat u akkoord met de volgende voorwaarden:

Garantiedisclaimer en beperking van aansprakelijkheid

Er is veel zorg besteed aan de juistheid van de informatie op deze website/app. SKF biedt deze informatie aan "ALS IS" en WIJST HIERBIJ ALLE GARANTIES AF, ZOWEL EXPLICIET ALS IMPLICIET, INCLUSIEF, MAAR NIET BEPERKT TOT, IMPLICIETE GARANTIES VOOR VERKOOPBAARHEID EN GESCHIKTHEID VOOR EEN BEPAALD DOEL. U erkent dat u deze website op eigen risico gebruikt, dat u de volledige verantwoordelijkheid voor alle kosten die samenhangen met het gebruik van deze website/app draagt, en dat SKF niet aansprakelijk is voor enige directe, incidentele, gevolg- of indirecte schade, van welke vorm dan ook, die voortvloeit uit uw toegang tot, of het gebruik van de informatie of software beschikbaar gesteld op deze website/app. Alle garanties en verklaringen in deze website/app met betrekking tot SKF-producten of -diensten die u koopt of waar u gebruik van maakt, zullen worden onderworpen aan de voorwaarden die in het contract voor een dergelijk product of dienst werden overeengekomen. Verder, wanneer op onze website/app naar niet-SKF-websites wordt verwezen of wanneer een hyperlink verschijnt, geeft SKF geen garanties met betrekking tot de juistheid of betrouwbaarheid van de informatie op deze websites/apps en aanvaardt het geen aansprakelijkheid voor materiaal dat is gemaakt of gepubliceerd door derden op deze websites/apps. Bovendien garandeert SKF niet dat deze website/app of andere gelinkte websites/apps vrij zijn van virussen of andere schadelijke elementen.

Diensten van derden

Wanneer u YouTube content bekijkt via de SKF website(s) (d.w.z. met behulp van YouTube API Services), gaat u ermee akkoord gebonden te zijn aan de Servicevoorwaarden van YouTube.

Auteursrecht

Auteursrecht op deze website/app en auteursrecht op de informatie en de software die beschikbaar is op deze website/app berust bij SKF of haar licentiegevers. Alle rechten voorbehouden. De licentiegever die SKF het recht heeft verleend om materiaal onder licentie te gebruiken zal steeds vermeld worden. De informatie en software die ter beschikking worden gesteld op deze website/app, mogen niet worden gereproduceerd, gedupliceerd, gekopieerd, overgedragen, gedistribueerd, opgeslagen, bewerkt, gedownload of anderszins worden geëxploiteerd voor commerciële doeleinden zonder de voorafgaande schriftelijke toestemming van SKF. Deze kan echter gereproduceerd, opgeslagen en gedownload worden voor particulier gebruik, zonder voorafgaande schriftelijke toestemming van SKF. In geen geval mag deze informatie of software worden verstrekt aan derden.

Deze website/app bevat bepaalde afbeeldingen die vallen onder de licentie van Shutterstock, Inc.

Handelsmerken en octrooien

Alle handelsmerken, merknamen, en bedrijfslogo's weergegeven op de website/app zijn eigendom van SKF of haar licentiegevers, en mogen niet worden gebruikt, op welke wijze dan ook, zonder voorafgaande schriftelijke toestemming van SKF. Alle handelsmerken onder licentie die gepubliceerd zijn op deze website/app vermelden de licentiegever die SKF het recht heeft verleend om het handelsmerk te gebruiken. De toegang tot deze website/app kent de gebruiker geen enkele licentie onder geen enkel patent toe dat eigendom is van, of onder licentie is bij, SKF.

Aanpassingen

SKF behoudt zich het recht voor om te allen tijde wijzigingen of aanvullingen op deze website/app aan te brengen.