

11-2-B Extra puissant, extracteur universel 3-bras avec broche hydratée en graisse, jusqu'à 650 mm capacité de serrage, 200 mm profondeur de serrage



IMAGE DE CANDIDATURE



IMAGE DÉTAILLÉE



DESCRIPTION

Les extracteurs universels 3-bras extra puissants avec broche hydraulique à graisse sont utilisés pour retirer des roulements, des engrenages et des disques lourds et particulièrement serrés de toutes tailles courantes dans les secteurs de l'artisanat, des ateliers et de l'industrie. La broche hydraulique à graisse atteint une force de traction moyenne maximale de 20 t. Cela permet de desserrer toute pièce montée sur un arbre et librement accessible de l'extérieur. Équipée de crochets standards robustes, la construction massive de la série 11-B assure un démontage puissant et sans destruction, tant pour l'extraction extérieure qu'intérieure. Les 3-bras garantissent une répartition uniforme de la charge et ainsi une prise particulièrement sûre sur la pièce à retirer.

DOMAINE D'UTILISATION

Pour extraire des roulements, des roues dentées et des disques lourds et particulièrement grippés

BENEFIT

- La connexion vissée permet un desserrage facile et un serrage particulièrement fort des crochets d'extracteur avec une clé hexagonale
- La broche hydraulique garantit une extraction facile et contrôlée des pièces particulièrement fixées avec un effort minime.
- La 3-bras assure une répartition uniforme de la force et permet des forces d'extraction plus importantes
- Application également aux composants excentriques grâce aux crochets d'extracteur mobiles glissant sur la traverse
- Ajustement variable à chaque capacité de serrage entre 155 mm - 650 mm
- Fixation sécurisée de la broche grâce à une pointe de centrage rotative, tant sur les surfaces lisses que sur les centrages (Switch Technology).
- Optionnellement convertible d'un extracteur extérieur à un extracteur interne en retournant les crochets d'extracteur
- Dispositif anti-dérivant au sommet de la broche pour un travail sécurisé avec une clé à molette
- Sortie de broche pour la protection du filetage

UTILISATION

- Crochet d'extracteur de l'extérieur au composant à extraire
- Glisser les griffes sous le composant
- Utiliser une clé pour fixer les crochets
- Utiliser la poignée en T pour actionner la broche hydraulique
- Actionner la broche hydraulique jusqu'à ce que le composant soit libéré

DONNÉES DE BASE

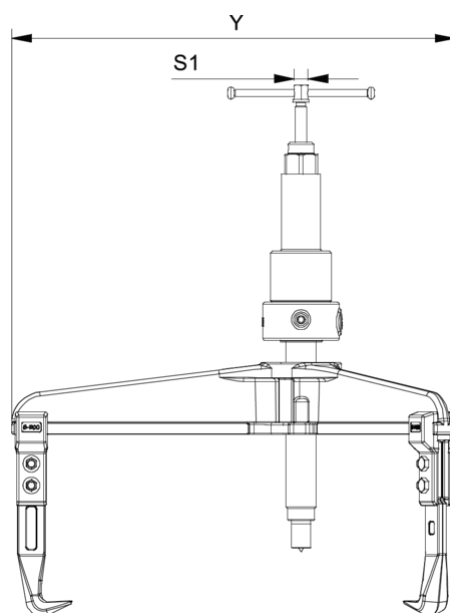
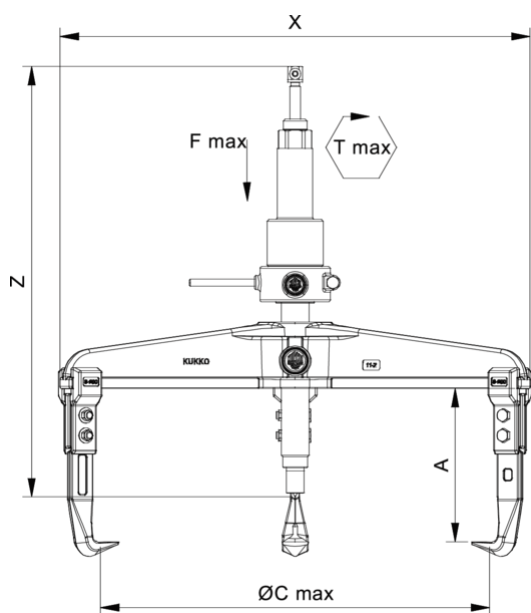
GTIN [EAN]	4021176006388
Pays d'origine	DE
Matériau de la mallette	Acier à outils
Série	11-B
Poids net [kg]	29,5 kg
Contenu de l'emballage	1 pièce
Loi sur les emballages	PAP 21

Capacité de distribution dans le monde entier Oui (REACH, RoHS, POP, PROP65, TSCA)

PIÈCES DE RECHANGE

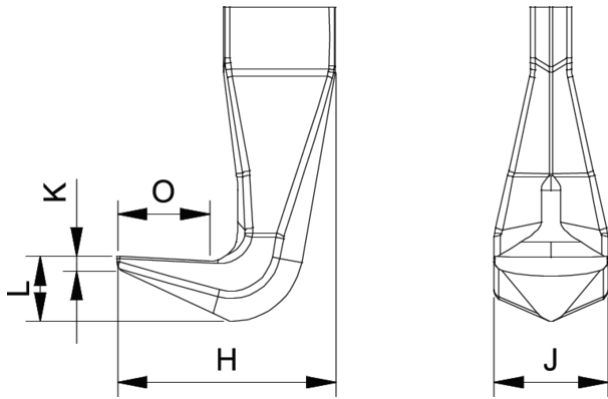
- 11-1-20_bague d'insertion
- 11-650_Traverse à 3-bras
- 3-200-S_Crochet d'extracteur (Satz)
- 8-2-K_Longue broche hydraulique

Extra puissant, extracteur universel 3-bras avec broche hydratée en graisse, jusqu'à 650 mm capacité de serrage, 200 mm profondeur de serrage

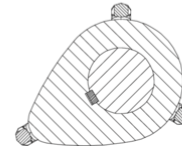
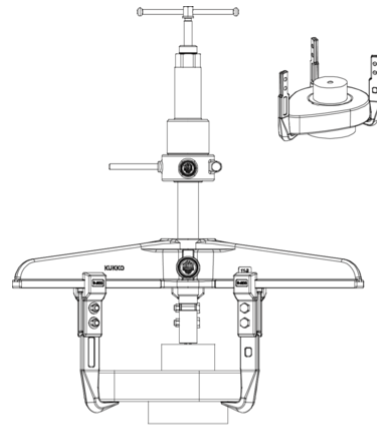


Abréviation	Attribut	Wert
X	Largeur totale [mm]	720 mm
Y	Profondeur totale [mm]	720 mm
Z	Hauteur totale [mm]	610 mm
A	Profondeur de serrage de l'extraction extérieure [mm]	200 mm
S1	Ouverture de clé hexagonale d'actionnement [mm]	17 mm
Cmin	Envergure de l'extraction extérieure (min.) [mm]	155 mm
Cmax	Portée de l'arrachage extérieur (max.) [mm]	650 mm
K	Épaisseur du pied du crochet à l'extrémité (épaisseur de la griffe K) [mm]	4 mm
J	Largeur de la base du crochet (largeur de la griffe J) [mm]	35 mm
O	Profondeur utile du pied du crochet (profondeur utile de la griffe O) [mm]	32,5 mm
H	Profondeur totale du pied du crochet (profondeur totale de la griffe H) [mm]	67 mm
L	Épaisseur totale des griffes (L+1mm) (distance entre les griffes et la base) [mm]	20 mm
Emin	Portée Extension intérieure (min.) [mm]	290 mm
Emax	Portée de l'extension intérieure (max.) [mm]	740 mm
Tmax	Couple maxi [Nm]	30 Nm
Fmax	Force de traction maxi [t]	20 t
Fmax	Force de traction maxi [kN]	200 kN

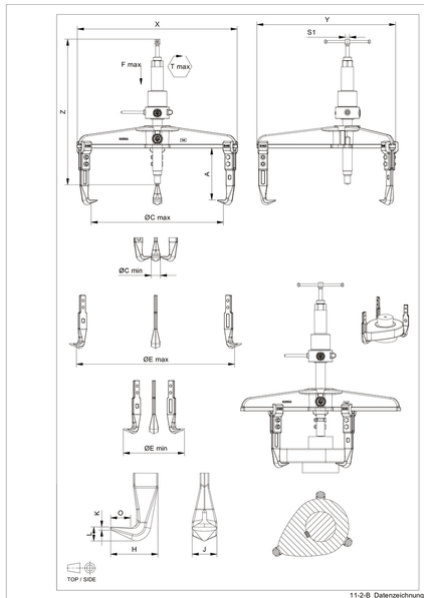
Abréviation	Attribut	Wert
X	Largeur totale [mm]	720 mm
Y	Profondeur totale [mm]	720 mm
Z	Hauteur totale [mm]	610 mm
A	Profondeur de serrage de l'extraction extérieure [mm]	200 mm
S1	Ouverture de clé hexagonale d'actionnement [mm]	17 mm
Cmin	Envergure de l'extraction extérieure (min.) [mm]	155 mm
Cmax	Portée de l'arrachage extérieur (max.) [mm]	650 mm
K	Épaisseur du pied du crochet à l'extrémité (épaisseur de la griffe K) [mm]	4 mm
J	Largeur de la base du crochet (largeur de la griffe J) [mm]	35 mm
O	Profondeur utile du pied du crochet (profondeur utile de la griffe O) [mm]	32,5 mm
H	Profondeur totale du pied du crochet (profondeur totale de la griffe H) [mm]	67 mm
L	Épaisseur totale des griffes (L+1mm) (distance entre les griffes et la base) [mm]	20 mm
Emin	Portée Extension intérieure (min.) [mm]	290 mm
Emax	Portée de l'extension intérieure (max.) [mm]	740 mm
Tmax	Couple maxi [Nm]	30 Nm
Fmax	Force de traction maxi [t]	20 t
Fmax	Force de traction maxi [kN]	200 kN



Abréviation	Attribut	Wert
X	Largeur totale [mm]	720 mm
Y	Profondeur totale [mm]	720 mm
Z	Hauteur totale [mm]	610 mm
A	Profondeur de serrage de l'extraction extérieure [mm]	200 mm
S1	Ouverture de clé hexagonale d'actionnement [mm]	17 mm
Cmin	Envergure de l'extraction extérieure (min.) [mm]	155 mm
Cmax	Portée de l'arrachage extérieur (max.) [mm]	650 mm
K	Épaisseur du pied du crochet à l'extrémité (épaisseur de la griffe K) [mm]	4 mm
J	Largeur de la base du crochet (largeur de la griffe J) [mm]	35 mm
O	Profondeur utile du pied du crochet (profondeur utile de la griffe O) [mm]	32,5 mm
H	Profondeur totale du pied du crochet (profondeur totale de la griffe H) [mm]	67 mm
L	Épaisseur totale des griffes (L+1mm) (distance entre les griffes et la base) [mm]	20 mm
Emin	Portée Extension intérieure (min.) [mm]	290 mm
Emax	Portée de l'extension intérieure (max.) [mm]	740 mm
Tmax	Couple maxi [Nm]	30 Nm
Fmax	Force de traction maxi [t]	20 t
Fmax	Force de traction maxi [kN]	200 kN



Abréviation	Attribut	Wert
X	Largeur totale [mm]	720 mm
Y	Profondeur totale [mm]	720 mm
Z	Hauteur totale [mm]	610 mm
A	Profondeur de serrage de l'extraction extérieure [mm]	200 mm
S1	Ouverture de clé hexagonale d'actionnement [mm]	17 mm
Cmin	Envergure de l'extraction extérieure (min.) [mm]	155 mm
Cmax	Portée de l'arrachage extérieur (max.) [mm]	650 mm
K	Épaisseur du pied du crochet à l'extrémité (épaisseur de la griffe K) [mm]	4 mm
J	Largeur de la base du crochet (largeur de la griffe J) [mm]	35 mm
O	Profondeur utile du pied du crochet (profondeur utile de la griffe O) [mm]	32,5 mm
H	Profondeur totale du pied du crochet (profondeur totale de la griffe H) [mm]	67 mm
L	Épaisseur totale des griffes (L+1mm) (distance entre les griffes et la base) [mm]	20 mm
Emin	Portée Extension intérieure (min.) [mm]	290 mm
Emax	Portée de l'extension intérieure (max.) [mm]	740 mm
Tmax	Couple maxi [Nm]	30 Nm
Fmax	Force de traction maxi [t]	20 t
Fmax	Force de traction maxi [kN]	200 kN



Abréviations		Attribut	Wert
X		Largeur totale [mm]	720 mm
Y		Profondeur totale [mm]	720 mm
Z		Hauteur totale [mm]	610 mm
A		Profondeur de serrage de l'extraction extérieure [mm]	200 mm
S1		Ouverture de clé hexagonale d'actionnement [mm]	17 mm
Cmin		Envergure de l'extraction extérieure (min.) [mm]	155 mm
Cmax		Portée de l'arrachage extérieur (max.) [mm]	650 mm
K		Épaisseur du pied du crochet à l'extrémité (épaisseur de la griffe K) [mm]	4 mm
J		Largeur de la base du crochet (largeur de la griffe J) [mm]	35 mm
O		Profondeur utile du pied du crochet (profondeur utile de la griffe O) [mm]	32,5 mm
H		Profondeur totale du pied du crochet (profondeur totale de la griffe H) [mm]	67 mm
L		Épaisseur totale des griffes (L+1mm) (distance entre les griffes et la base) [mm]	20 mm
Emin		Portée Extension intérieure (min.) [mm]	290 mm
Emax		Portée de l'extension intérieure (max.) [mm]	740 mm
Tmax		Couple maxi [Nm]	30 Nm
Fmax		Force de traction maxi [t]	20 t
Fmax		Force de traction maxi [kN]	200 kN