

SKH

Nieuwe Kanaal 9c, 6709 PA Wageningen
Postbus 159, 6700 AD Wageningen
Telefoon: (0317) 45 34 25
E-mail: mail@skh.nl
Website: <http://www.skh.nl>

ELASTISCHE KITTEN V3 - V4 - V5 (i en e)

Nummer: 33365/18-KK
Uitgegeven: 15-08-2018
Vervangt: -

Producent

Den Braven Benelux B.V.
Denariusstraat 11
4903 RC OOSTERHOUT
Postbus 194
4900 AD OOSTERHOUT
Tel. (0162) 49 10 00
Fax (0162) 45 12 17
E-mail: info@denbraven.nl
Website: <http://www.denbraven.nl>

VERKLARING VAN SKH

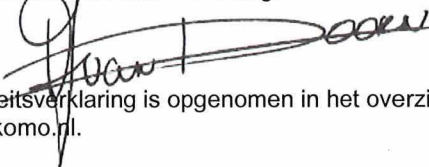
Deze kwaliteitsverklaring voor productcertificatie is op basis van BRL 2803 'Elastische kittens V3 - V4 - V5 (i en e)' d.d. 06-10-1998 inclusief wijzigingsblad d.d. 31-12-2014, afgegeven conform het SKH Reglement voor Certificatie.

Het kwaliteitssysteem en de productkenmerken behorende bij de elastische kit worden periodiek gecontroleerd.

Op basis daarvan verklaart SKH dat:

- o het gerechtvaardigd vertrouwen bestaat, dat het door de producent geleverde elastische kit bij aflevering voldoet aan de in deze kwaliteitsverklaring vastgelegde technische specificatie, mits de elastische kit voorzien is van het KOMO[®]-merk op een wijze als aangegeven in deze kwaliteitsverklaring;
- o de essentiële kenmerken, zoals vastgelegd in de van toepassing zijnde Europese norm, maken geen onderdeel uit van deze kwaliteitsverklaring.

Voor SKH



drs. H.J.O. van Doorn, directeur

Deze kwaliteitsverklaring is opgenomen in het overzicht van KOMO-kwaliteitsverklaringen op de website van Stichting KOMO: <http://www.komo.nl>.

Gebruikers van deze kwaliteitsverklaring worden geadviseerd om te controleren of dit certificaat nog geldig is; raadpleeg hiertoe de SKH-website: <http://www.skh.nl>.

Deze kwaliteitsverklaring bestaat uit 5 bladzijden.

ELASTISCHE KITTEN V3 - V4 - V5 (i en e)

1 TECHNISCHE SPECIFICATIE

1.1 Onderwerp

Deze kwaliteitsverklaring heeft betrekking op de productcertificatie van **Hybriseal 2PS** elastische kit V3 – V4 – V5 (i en e). De producten zijn bestemd om te worden toegepast als niet-dragende afdichting van voegen van het type V3, V4 en V5 (i en e) in gevels en gebouwen (zie voor aanduiding voegtypen in figuur 1).

1.2 Merken en aanduidingen op de afleverdocumenten

De overeenkomstig BRL 2803 geproduceerde producten moeten zijn voorzien van het KOMO[®]-merk.

De uitvoering van dit merk is als volgt:

- woordmerk KOMO[®] of beeldmerk;
- kwaliteitsverklaring nummer **33365**;
- de leverancier: **Den Braven Benelux B.V.**;
- het chargenummer;
- de houdbaarheidsdatum.



2 PRODUCTKENMERKEN

Het product voldoet aan de in de BRL 2803' Elastische kittens V3 - V4 - V5 (i en e)' vastgelegde producteisen. In de onderstaande tabel is de waarde van het productkenmerk opgenomen dat deel uit maakt van deze kwaliteitsverklaring. Deze voldoen aan de in de tabel gespecificeerde waarden.

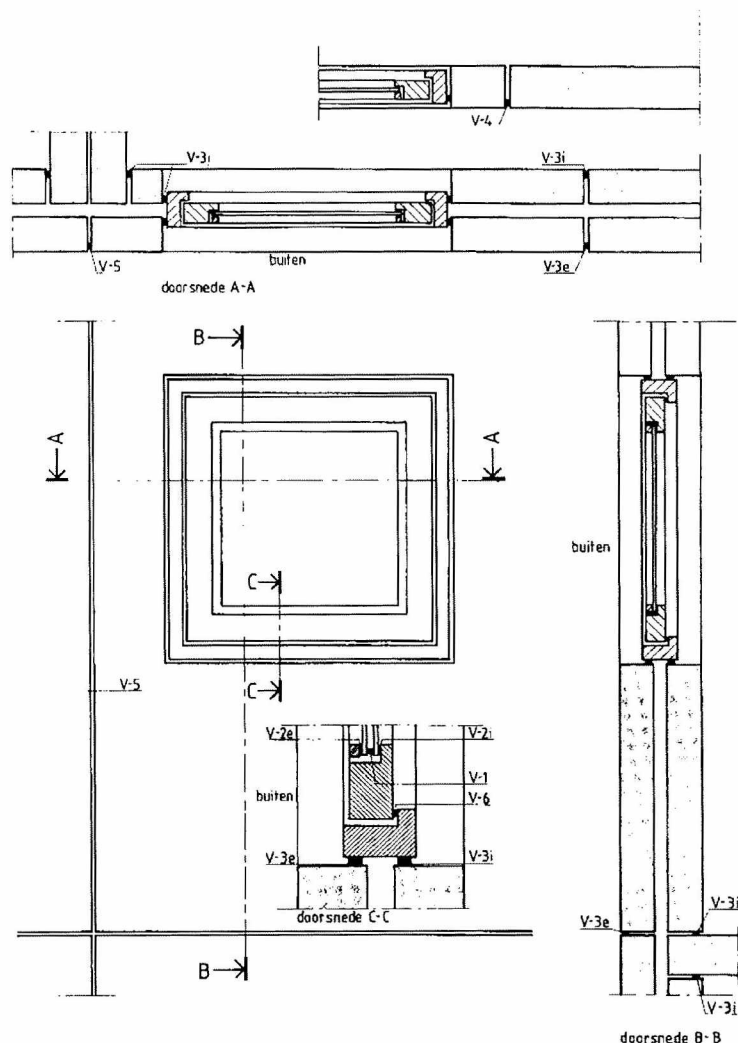
Kenmerk	Bepalingsmethode	Eis BRL
Hardheid (shore A)	DIN 53505	23 ± 10%

3 VERWERKINGSVOORSCHRIFTEN

3.1 Toepassing en gebruik

De producten zijn bestemd om te worden toegepast als niet-dragende afdichting van voegen van het type V3, V4 en V5 (i en e) in gevels en gebouwen (zie voor aanduiding voegtypen in figuur 1).

ELASTISCHE KITTEN V3 - V4 - V5 (i en e)



Figuur 1 – Benoeming voegposities

Verklaring van de codes V-1 t/m V-6:

- V-1 : voegafdichting ten behoeve van de constructie van isolerend dubbelglas;
- V-2i : voegafdichting, tussen paneel of ruit en kader binnen;
- V-2e : voegafdichting, tussen paneel of ruit en kader buiten;
- V-3i : voegafdichting, tussen gevelelementen binnen;
- V-3e : voegafdichting, tussen gevelelementen buiten;
- V-4 : voegafdichting, tussen gevelelementen (enkelvoudige voeg);
- V-5 : voegafdichting, tussen delen van een bouwwerk;
- V-6 : voegafdichting, tussen een vast en een beweegbaar raamdeel.

3.1.1

Aandachtpunten voor verwerking

Een correcte verwerking van het kitmateriaal is mede bepalend voor het functioneren en de duurzaamheid van de afdichting. De hierna gegeven adviezen zijn in het algemeen van toepassing op kitten.

ELASTISCHE KITTEN V3 - V4 - V5 (i en e)

3.1.1.1 Voorbehandeling voegwanden

- zijn de hechtvlakken vlak, evenwijdig en vrij van sprongen?
- is een goede hechting te verwachten (ruwheid, cementhuid)?
- zijn de hechtvlakken schoon (stof-, vuil- en vetvrij, ontdaan van oude kitresten en bekistingsolie), vorstvrij en droog?
NB. Droogbranden brengt vocht in en is derhalve sterk af te raden.

3.1.1.2 Rugvullingsmateriaal

- het rugvullingsmateriaal moet de voegdiepte gedurende het aanbrengen van de kit waarborgen; breng een rond profiel op de juiste voegdiepte aan met voldoende weerstand tussen de voegwanden.

3.1.1.3 Applicatieomstandigheden

- vermijd belasting door regen, mist, sterke wind en felle directe zonneschijn.
- neem de voorschriften van de fabrikant in acht.
- de oppervlaktetemperatuur van de voegwanden moet (met name bij niet-poreuze oppervlakken) minimaal 3°C hoger zijn dan de dauwpunt-temperatuur van de omgevingslucht om oppervlaktecondensatie te voorkomen.

3.1.1.4 Applicatie kittens

- gedurende de verharding van de kitmassa moeten maatregelen worden getroffen om beschadiging te voorkomen.
- de rugvulling moet in de juiste verhouding voegbreedte/voegdiepte worden aangebracht volgens

$$D_h = \frac{V_{nom}}{2} + 6 \text{ mm}$$

3.1.2 Door de leverancier te verstrekken gegevens

Het door de leverancier te verstrekken productblad bevat informatie over

- de vereiste voorbereiding van de hechtvlakken (bijvoorbeeld reinigen, aanbrengen van een voorstrijklaag en het type hiervan);
- de wijze van verwerking;
- de minimale en maximale verwerkingstemperatuur (in relatie tot de verwerkingstijd);
- de afbindtijd;
- de opslagcondities;
- de overschilderbaarheid indien van toepassing;
- de kleefvrij-tijd: de tijd die benodigd is om een kleefvrij oppervlak van de kit te vormen bij nader genoemde klimaatcondities;
- een verwijzing naar de veiligheidsvoorschriften.

ELASTISCHE KITTEN V3 - V4 - V5 (i en e)

4 WENKEN VOOR DE AFNEMER

4.1 Algemeen

- in het kader van deze kwaliteitsverklaring vindt geen controle plaats van de juistheid van de prestaties van de essentiële kenmerken;
- de uitspraken in deze kwaliteitsverklaring mogen niet worden gebruikt ter vervanging van de CE-markering en/of de bijbehorende verplichte Prestatieverklaring.

4.2 Bij aflevering van de elastische kit inspecteren of:

- geleverd is wat is overeengekomen;
- de merken en de wijze van merken juist zijn;
- de producten geen zichtbare gebreken vertonen als gevolg van transport en dergelijke.

Indien op grond van het bovenstaande tot afkeuring wordt overgegaan, dient contact te worden opgenomen met: Den Braven Benelux B.V. en zo nodig met de certificatie instelling SKH.

4.3 Kwaliteitsverklaring

De producent is verplicht te zorgen dat de afnemer op het werk de beschikking heeft over een exemplaar van de volledige kwaliteitsverklaring.

4.4 Toepassing en gebruik

Transport, opslag en verwerking doen uitvoeren overeenkomstig de verwerkingsvoorschriften die in deze kwaliteitsverklaring zijn opgenomen.

4.5 Geldigheidscontrole

Controleer of de kwaliteitsverklaring nog geldig is; raadpleeg de SKH-website: <http://www.skh.nl>.