

ALPHA

3470PVR080P62

EAN 4031582010763

Roulette pivotante, Chape en acier embouti, Finition zinguée, Pivot sur double chemin de billes, Axe de roue boulonné, Joint de protection du pivot, Fixation à platine. Corps de roue polypropylène, Bandage: caoutchouc semi-élastique noir, roulements rouleaux

TENTE

BETTER MOBILITY. BETTER LIFE.



Picture may differ from original product

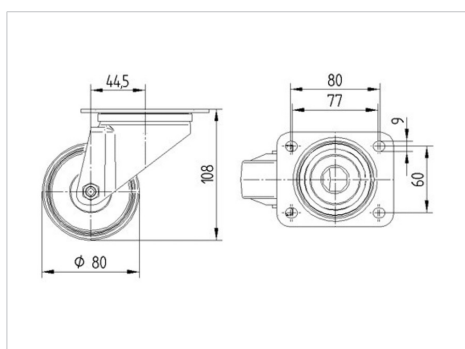
Fiche technique

Diamètre de roue	80 mm
Largeur de bandage	35 mm
Dimension de platine	105 x 85 mm
Distance entre axe	80/77 x 60 mm
Diamètre des trous	9 mm
Déport	44.5 mm
Diamètre d'encombrement	169 mm
Hauteur	108 mm
Résistance à la température	- 20 / + 60 °C
Norme	EN 12532
Poids	0.757 kg
Rayon d'encombrement	84.5 mm
Dureté du bandage	Shore A 85
Capacité de charge dynamique	70 kg
Capacité de charge statique	140 kg

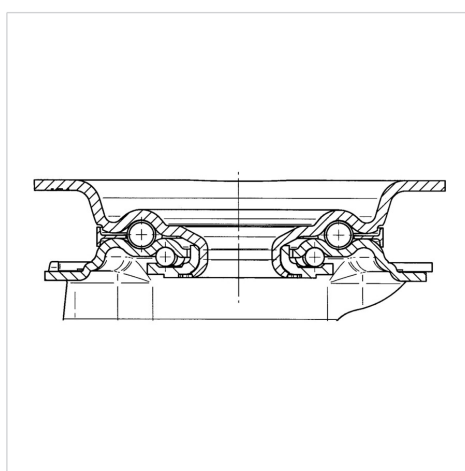
Propriétés

Résistance au roulement	● ● ● ○ ○
Bruit du mouvement	● ● ● ○ ○
Usure	● ● ○ ○ ○
Résistance à l'oxydation	● ● ● ○ ○

Dimensions



Structure & Mounting



ALPHA

3470PVR080P62

EAN 4031582010763



BETTER MOBILITY. BETTER LIFE.

Structure & Mounting

