

NOVATECH

ITP200x50-Ø20 convex

EAN 4031582330540

Wielkern van aluminium met gegoten polyurethaan loopvlak, precisiekogellagers



BETTER MOBILITY. BETTER LIFE.

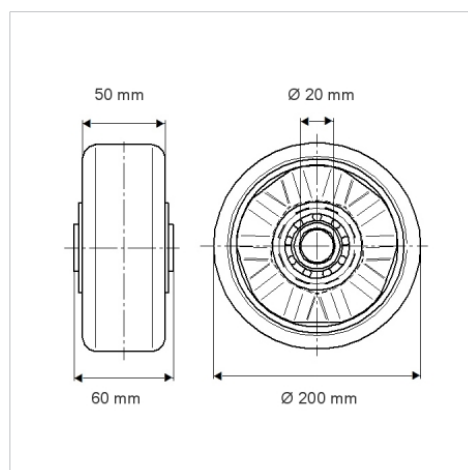


Foto kan afwijken van het originele product

Technische data

| | |
|------------------------|----------------|
| Wieldiameter | 200 mm |
| Bandbreedte | 50 mm |
| Asgat-Ø | 20 mm |
| Naaflengte | 60 mm |
| Temperatuur | - 20 / + 60 °C |
| Standaard | EN 12532 |
| Eigen gewicht | 1.105 kg |
| Hardheid van de band | Shore A 92 |
| Dyn. draagvermogen | 800 kg |
| Statisch draagvermogen | 1600 kg |

Afmetingen



Kenmerken

| | |
|---------------------|-----------|
| Rolweerstand | ● ● ● ○ ○ |
| Verplaatsingsgeluid | ● ● ● ○ ○ |
| Strepen | ● ● ● ● ○ |
| Roest bescherming | ● ● ● ○ ○ |

Structuur en montage

