

11-2-BV 3-armige universele trekker met verstelbare spandiepte, Vethydraulische spindel, tot 650 mm klembereik, 450 mm spandiepte



BESCHRIJVING

De extra krachtige, 3-armige universele trekkers met verstelbare spandiepte en Vethydraulische spindel worden ingezet voor het trekken van zware, bijzonder vastzittende lagers, tandwielen en schijven in alle gangbare maten voor Ambacht, werkplaats en Industrie. De Vethydraulische spindel bereikt een gemiddelde trekkracht van maximaal 20 t. Hiermee kan elk onderdeel worden losgemaakt dat op een as zit en van buiten vrij toegankelijk is. De massieve constructie van de trekker past zich dankzij het individueel instelbare klembereik en de spandiepte aan elke aftreksituatie aan en garandeert zowel bij het Uitwendigtrekken als bij het Binnen trekken een krachtige, schadevrije Demontage. De 3-armige uitvoering garandeert een gelijkmatige lastverdeling en daardoor een bijzonder veilige grip op het te trekken deel.

TOEPASSINGSGEBIED

Voor het verwijderen van zware, bijzonder vastzittende lagers, tandwielen en schijven in alle gangbare maten voor ambacht, werkplaats en industrie.

VOORDEEL

- Schroefverbinding zorgt voor eenvoudig losmaken en bijzonder vastzetten van de trekhaken met een zeskantsleutel
- Hydraulische spindel garandeert een licht en gecontroleerd trekken van bijzonder vastzittende onderdelen met weinig krachtinspanning
- 3-Armigheid zorgt für eine gleichmäßige Kraftverteilung und ermöglicht größere Abziehkkräfte
- Toepassing ook bij excentrische componenten door vrij beweegbare, op de bruggen glijdende trekkaken
- Variabele aanpassing aan elke klembereik tussen 87 mm – 650 mm evenals spandiepte tussen 450 mm – 450 mm
- Veilige plaatsing van de spindel door de draaiende spindelpunt zowel op gladde oppervlakken als bij centreringen (Switch Technology)
- Optioneel om te bouwen van een buitentrekker naar een binnentrekker door de trekhaken om te draaien
- Anti-slipinrichting aan de spindelkop voor veilig werken met sleutels
- Spindelauslauf zum Schutz des schroefdraad

OPERATIE

- Trekhaken van buitenaf aan het te verwijderen onderdeel aanbrengen
- Haak onder het onderdeel schuiven
- Sleutels gebruiken om de haken te bevestigen
- T-greep gebruiken om de hydraulische spindel te bedienen
- Hydraulische spindel opnieuw plaatsen totdat het onderdeel is losgekomen

APPLICATIE AFBEELDING



DETAILAFBEELDING



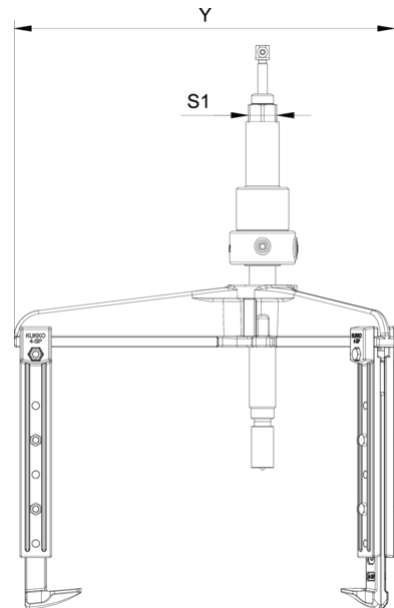
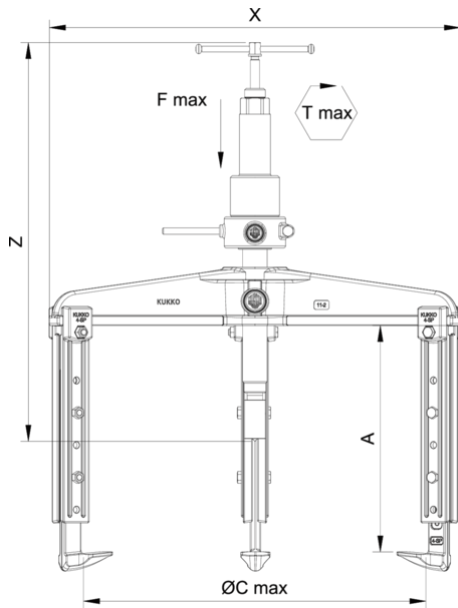
STAMGEGEVENS

GTIN	4021176730566
Land van herkomst	DE
Materiaal behuizing	Gereedschapsstaal
Serie	11-BV
Nettogewicht [kg]	35 kg
Inhoud van de verpakking	1 deel
Wet verpakking	PAP 21
Wereldwijde verkoopcapaciteit gegeven	Ja (REACH, RoHS, POP, PROP65, TSCA)

ONDERDELEN

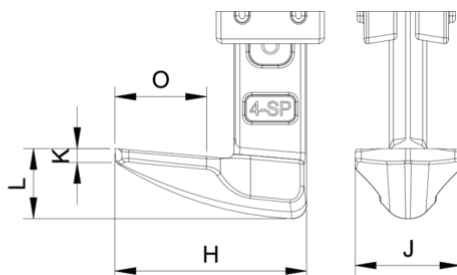
- 11-1-20_Einsatzlijmklemmen
- 11-650_3-armige brug
- 3-SP-S_3 in hoogte verstelbare Trekhaken
- 8-2-K Lange hydraulische spindel

3-armige universele trekker met verstelbare spandiepte, Vethydraulische spindel, tot 650 mm klembereik, 450 mm spandiepte



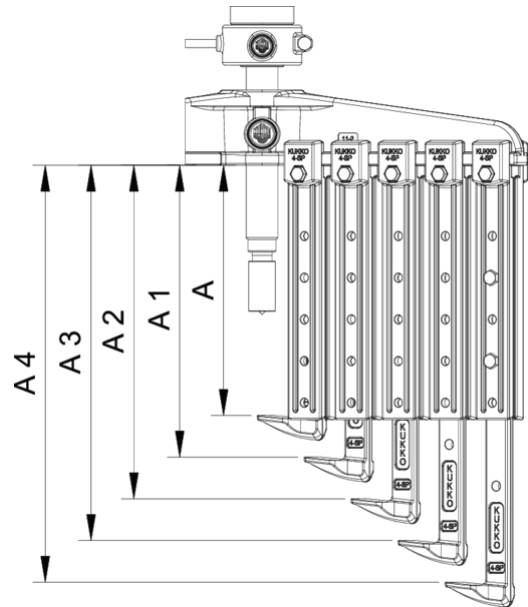
Afkorting	Attribuut	Wert
X	Totale breedte [mm]	720 mm
Y	Totale diepte [mm]	720 mm
Z	Totale hoogte [mm]	610 mm
A	Klemdiepte buiten aftrekken [mm]	450 mm
S1	Breedte over vlakken [mm]	17 mm
Cmin	Spanwijdte buiten aftrekken (min.) [mm]	87 mm
Cmax	Spanbreedte buiten aftrekken (max.) [mm]	650 mm
A1	Klemdiepte uittrek A1 [mm]	350 mm
A2	Klemdiepte externe uittrek A2 [mm]	400 mm
A3	Klemdiepte uitwendige uittrek A3 [mm]	450 mm
K	Dikte van de haakwortel aan de punt (klauwdikte K) [mm]	9,5 mm
J	Haakbasisbreedte (klauwbreedte J) [mm]	45 mm
O	Bruikbare haakbasisdiepte (bruikbare klauwdiepte O) [mm]	66,5 mm
H	Totale haakworteldiepte (totale klauwdiepte H) [mm]	82 mm
L	Totale klauwdikte (L+1mm) (klauwafstand tot basisoppervlak) [mm]	25 mm
Emin	Spanbreedte binnenvlenging (min.) [mm]	290 mm
Emax	Spanbreedte binnenste verlenging (max.) [mm]	740 mm
Tmax	Max. koppel [Nm]	30 Nm
Fmax	Maximale trekkracht [t]	20 t
Fmax	Max. trekkracht [kN]	200 kN

Afkorting	Attribuut	Wert
X	Totale breedte [mm]	720 mm
Y	Totale diepte [mm]	720 mm
Z	Totale hoogte [mm]	610 mm
A	Klemdiepte buiten aftrekken [mm]	450 mm
S1	Breedte over vlakken [mm]	17 mm
Cmin	Spanwijdte buiten aftrekken (min.) [mm]	87 mm
Cmax	Spanbreedte buiten aftrekken (max.) [mm]	650 mm
A1	Klemdiepte uittrek A1 [mm]	350 mm
A2	Klemdiepte externe uittrek A2 [mm]	400 mm
A3	Klemdiepte uitwendige uittrek A3 [mm]	450 mm
K	Dikte van de haakwortel aan de punt (klauwdikte K) [mm]	9,5 mm
J	Haakbasisbreedte (klauwbreedte J) [mm]	45 mm
O	Bruikbare haakbasisdiepte (bruikbare klauwdiepte O) [mm]	66,5 mm
H	Totale haakworteldiepte (totale klauwdiepte H) [mm]	82 mm
L	Totale klauwdikte (L+1mm) (klauwafstand tot basisoppervlak) [mm]	25 mm
Emin	Spanbreedte binnenvlenging (min.) [mm]	290 mm
Emax	Spanbreedte binnenste verlenging (max.) [mm]	740 mm
Tmax	Max. koppel [Nm]	30 Nm
Fmax	Maximale trekkracht [t]	20 t
Fmax	Max. trekkracht [kN]	200 kN

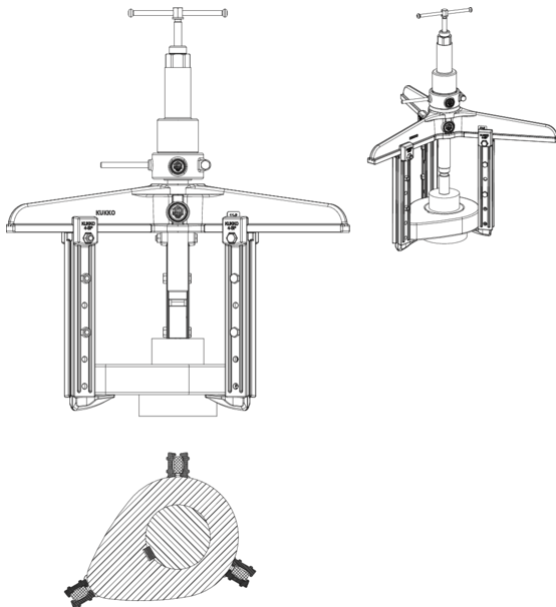


Afkorting	Attribuut	Wert
X	Totale breedte [mm]	720 mm
Y	Totale diepte [mm]	720 mm
Z	Totale hoogte [mm]	610 mm
A	Klemdiepte buiten aftrekken [mm]	450 mm
S1	Breedte over vlakken [mm]	17 mm
Cmin	Spanwijdte buiten aftrekken (min.) [mm]	87 mm

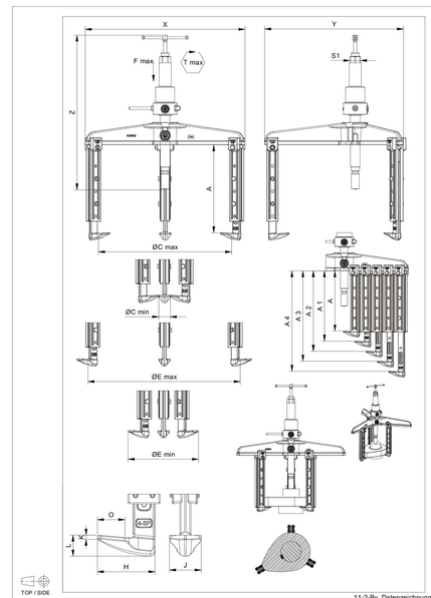
Cmax	Spanbreedte buiten aftrekken (max.) [mm]	650 mm
A1	Klemdiepte uittrek A1 [mm]	350 mm
A2	Klemdiepte externe uittrek A2 [mm]	400 mm
A3	Klemdiepte uitwendige uittrek A3 [mm]	450 mm
K	Dikte van de haakwortel aan de punt (klauwdikte K) [mm]	9,5 mm
J	Haakbasisbreedte (klauwbreedte J) [mm]	45 mm
O	Bruikbare haakbasisdiepte (bruikbare klauwdiepte O) [mm]	66,5 mm
H	Totale haakworteldiepte (totale klauwdiepte H) [mm]	82 mm
L	Totale klauwdikte (L+1mm) (klauwafstand tot basisoppervlak) [mm]	25 mm
Emin	Spanbreedte binnenverlenging (min.) [mm]	290 mm
Emax	Spanbreedte binnenste verlenging (max.) [mm]	740 mm
Tmax	Max. koppel [Nm]	30 Nm
Fmax	Maximale trekkracht [t]	20 t
Fmax	Max. trekkracht [kN]	200 kN



Afkorting	Attribuut	Wert
X	Totale breedte [mm]	720 mm
Y	Totale diepte [mm]	720 mm
Z	Totale hoogte [mm]	610 mm
A	Klemdiepte buiten aftrekken [mm]	450 mm
S1	Breedte over vlakken [mm]	17 mm
Cmin	Spanwijdte buiten aftrekken (min.) [mm]	87 mm
Cmax	Spanbreedte buiten aftrekken (max.) [mm]	650 mm
A1	Klemdiepte uittrek A1 [mm]	350 mm
A2	Klemdiepte externe uittrek A2 [mm]	400 mm
A3	Klemdiepte uitwendige uittrek A3 [mm]	450 mm
K	Dikte van de haakwortel aan de punt (klauwdikte K) [mm]	9,5 mm
J	Haakbasisbreedte (klauwbreedte J) [mm]	45 mm
O	Bruikbare haakbasisdiepte (bruikbare klauwdiepte O) [mm]	66,5 mm
H	Totale haakworteldiepte (totale klauwdiepte H) [mm]	82 mm
L	Totale klauwdikte (L+1mm) (klauwafstand tot basisoppervlak) [mm]	25 mm
Emin	Spanbreedte binnenverlenging (min.) [mm]	290 mm
Emax	Spanbreedte binnenste verlenging (max.) [mm]	740 mm
Tmax	Max. koppel [Nm]	30 Nm
Fmax	Maximale trekkracht [t]	20 t
Fmax	Max. trekkracht [kN]	200 kN



Afkorting	Attribuut	Wert
X	Totale breedte [mm]	720 mm
Y	Totale diepte [mm]	720 mm
Z	Totale hoogte [mm]	610 mm
A	Klemdiepte buiten aftrekken [mm]	450 mm
S1	Breedte over vlakken [mm]	17 mm
Cmin	Spanwijdte buiten aftrekken (min.) [mm]	87 mm
Cmax	Spanbreedte buiten aftrekken (max.) [mm]	650 mm
A1	Klemdiepte uittrek A1 [mm]	350 mm
A2	Klemdiepte externe uittrek A2 [mm]	400 mm
A3	Klemdiepte uitwendige uittrek A3 [mm]	450 mm
K	Dikte van de haakwortel aan de punt (klauwdikte K) [mm]	9,5 mm



Afkorting	Attribuut	Wert
X	Totale breedte [mm]	720 mm
Y	Totale diepte [mm]	720 mm
Z	Totale hoogte [mm]	610 mm
A	Klemdiepte buiten aftrekken [mm]	450 mm
S1	Breedte over vlakken [mm]	17 mm
Cmin	Spanwijdte buiten aftrekken (min.) [mm]	87 mm
Cmax	Spanbreedte buiten aftrekken (max.) [mm]	650 mm
A1	Klemdiepte uittrek A1 [mm]	350 mm
A2	Klemdiepte externe uittrek A2 [mm]	400 mm
A3	Klemdiepte uitwendige uittrek A3 [mm]	450 mm
K	Dikte van de haakwortel aan de punt (klauwdikte K) [mm]	9,5 mm

J	Haakbasisbreedte (klauwbreedte J) [mm]	45 mm
O	Bruikbare haakbasisdiepte (bruikbare klauwdiepte O) [mm]	66,5 mm
H	Totale haakworteldiepte (totale klauwdiepte H) [mm]	82 mm
L	Totale klauwdikte (L+1mm) (klauwafstand tot basisoppervlak) [mm]	25 mm
E _{min}	Spanbreedte binnenverlenging (min.) [mm]	290 mm
E _{max}	Spanbreedte binnenste verlenging (max.) [mm]	740 mm
T _{max}	Max. koppel [Nm]	30 Nm
F _{max}	Maximale trekkracht [t]	20 t
F _{max}	Max. trekkracht [kN]	200 kN

J	Haakbasisbreedte (klauwbreedte J) [mm]	45 mm
O	Bruikbare haakbasisdiepte (bruikbare klauwdiepte O) [mm]	66,5 mm
H	Totale haakworteldiepte (totale klauwdiepte H) [mm]	82 mm
L	Totale klauwdikte (L+1mm) (klauwafstand tot basisoppervlak) [mm]	25 mm
E _{min}	Spanbreedte binnenverlenging (min.) [mm]	290 mm
E _{max}	Spanbreedte binnenste verlenging (max.) [mm]	740 mm
T _{max}	Max. koppel [Nm]	30 Nm
F _{max}	Maximale trekkracht [t]	20 t
F _{max}	Max. trekkracht [kN]	200 kN