

## TUJ 507



## Palier coulisseau-tendeur en fonte pour roulement-insert, JIS

Les paliers coulisseaux-tendeurs sont des paliers monoblocs en fonte grise, conçus pour offrir un degré de rigidité élevé et supporter des charges élevées agissant dans différentes directions. Ces types de charges apparaissent généralement dans les convoyeurs, les transporteurs à rouleaux et les concasseurs. Les paliers coulisseaux-tendeurs en fonte sont fabriqués en fonte grise.

- Palier rigide
- Supportent d'importantes charges radiales dans toutes les directions
- Largeur étroite

## Overview

## Dimensions

Diamètre de la portée sphérique	72 mm
Largeur globale du palier	37 mm

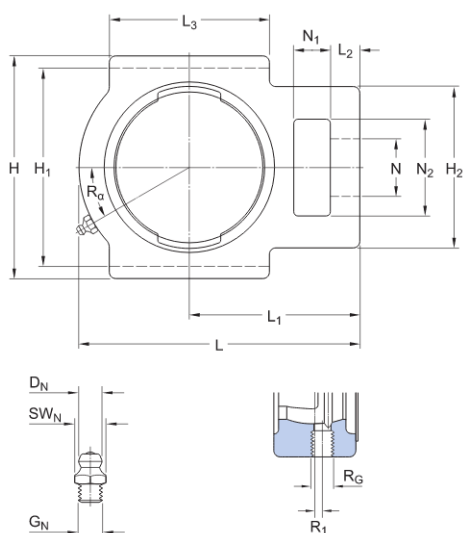
## Propriétés

Type de palier	Paliers coulisseaux-tendeurs
Matériau, palier	Fonte
Revêtement	Sans
Trou de lubrification	Avec
Raccord de lubrification	Avec

# Spécifications techniques

Material

Cast iron



## Dimensions

$D_a$	72 mm	Diameter of spherical seat
$A$	37 mm	Overall width
$A_1$	12 mm	Width of location slot
$A_2$	30 mm	Width of flange in which location slot is provided
$H$	103 mm	Overall height
$H_1$	89 mm	Distance between bottoms of location slot
$H_2$	64 mm	Height of attachment end
$L$	129 mm	Overall length
$L_1$	78 mm	Distance from attachment end face to centre line of spherical seat diameter
$L_2$	12 mm	Length attachment end
$L_3$	64 mm	Length of locations slot
$N$	22 mm	Diameter of attachment bolt hole
$N_1$	17 mm	Length of attachment slot
$N_2$	38 mm	Height of attachment slot

## Threaded hole

$R_G$	1/4-28 UNF	Housing thread for the grease fitting
-------	------------	---------------------------------------

$R_1$ 3.5 mm	Axial position of the housing thread
$R_0$ 30 °	Angular position of the housing thread

#### Grease fitting

$D_f$ 6.5 mm	Diameter of head sphere of grease fitting
$S_f$ 7 mm	Hexagonal key size for the grease fitting
$G_f$ 1/4-28 SAE-LT	Thread of the grease fitting

## Mass

Mass housing	1.1 kg
--------------	--------

# Conditions générales

En accédant et en utilisant le site Web et/ou l'application qui appartient et est publié par AB SKF (publ.) (556007-3495 -Göteborg) (« SKF »), vous adhérez sans réserve aux conditions générales suivantes :

## Exclusion de garantie et limitation de la responsabilité

Bien que le plus grand soin ait été apporté afin de garantir l'exactitude des informations contenues sur ce site Web et/ou cette application, SKF fournit ces informations « EN L'ÉTAT » et NE DONNE AUCUNE GARANTIE EXPRESSE OU IMPLICITE, NOTAMMENT L'ADÉQUATION À UN USAGE SPÉCIFIQUE NI DU CARACTÈRE COMMERCIALISABLE EN L'ÉTAT. Vous reconnaissez utiliser ce site Web et/ou cette application à vos seuls risques, assumez l'entière responsabilité de tous les frais associés à l'utilisation de ce site Web et/ou cette application, et acceptez que SKF ne peut en aucun cas être tenu pour responsable d'un quelconque dommage direct, indirect ou consécutif découlant de votre accès, consultation ou utilisation des informations ou logiciels disponibles sur ce site Web et/ou cette application. Toutes les garanties et déclarations, sur ce site Web et/ou cette application, concernant les produits ou services SKF achetés ou utilisés par vous sont soumises aux conditions générales définies dans le contrat de ces produits ou services. En outre, SKF n'offre aucune garantie quant à l'exactitude et à la fiabilité des informations contenues dans les sites externes et/ou les applications auxquels il est fait référence ou pour lesquels un lien apparaît sur notre site et/ou application, et ne pourrait être tenu responsable quant au contenu créé ou publié par des tiers. Par ailleurs, SKF ne garantit pas que ce site Web et/ou cette application ou les autres sites Web et/ou applications qui y sont liés soient exempts de virus ou d'autres éléments dangereux.

## Services tiers

Lors de la visualisation de contenu YouTube via le(s) site(s) Web SKF (c'est-à-dire à l'aide des services API de YouTube), vous acceptez d'être lié par les Conditions générales de YouTube.

## Droits d'auteur

Les droits d'auteur et droits de propriété afférents à ce site Web et/ou cette application, ainsi qu'aux informations et logiciels disponibles sur ce site et/ou application restent la propriété de SKF ou de ses concédants de licence. Tous les droits sont réservés. Tous les documents concédés sous licence mentionneront le concédant de licence ayant accordé à SKF le droit d'utiliser les documents. Les informations et logiciels disponibles sur ce site Web et/ou cette application ne peuvent être reproduits, dupliqués, copiés, transférés, distribués, enregistrés, modifiés, téléchargés ou exploités par quelque moyen que ce soit aux fins d'une utilisation commerciale sans l'accord préalable écrit de SKF. Toutefois, le contenu peut être reproduit, enregistré et téléchargé à des fins strictement personnelles sans l'accord préalable écrit de SKF. Ces informations ou logiciels ne peuvent en aucun cas être cédés à des tiers.

Ce site Internet/cette application contient certaines photos utilisées sous licence de Shutterstock, Inc.

## Marques de commerce et brevets

Tous les noms commerciaux, marques, logos et sigles apparaissant sur le site Web et/ou l'application sont la propriété de SKF ou de ses concédants de licence, et ne peuvent en aucun cas être utilisés sans l'accord préalable écrit de SKF. Toutes les marques sous licence publiées sur ce site Web et/ou cette application mentionnent le concédant ayant accordé à SKF l'autorisation d'utiliser la marque. L'accès au site Web et/ou à l'application n'accorde à l'utilisateur aucune licence sur les brevets détenus par ou concédés à SKF.

## Modifications

SKF se réserve le droit d'intégrer, à tout moment, des modifications ou des ajouts à ce site Web et/ou cette application.