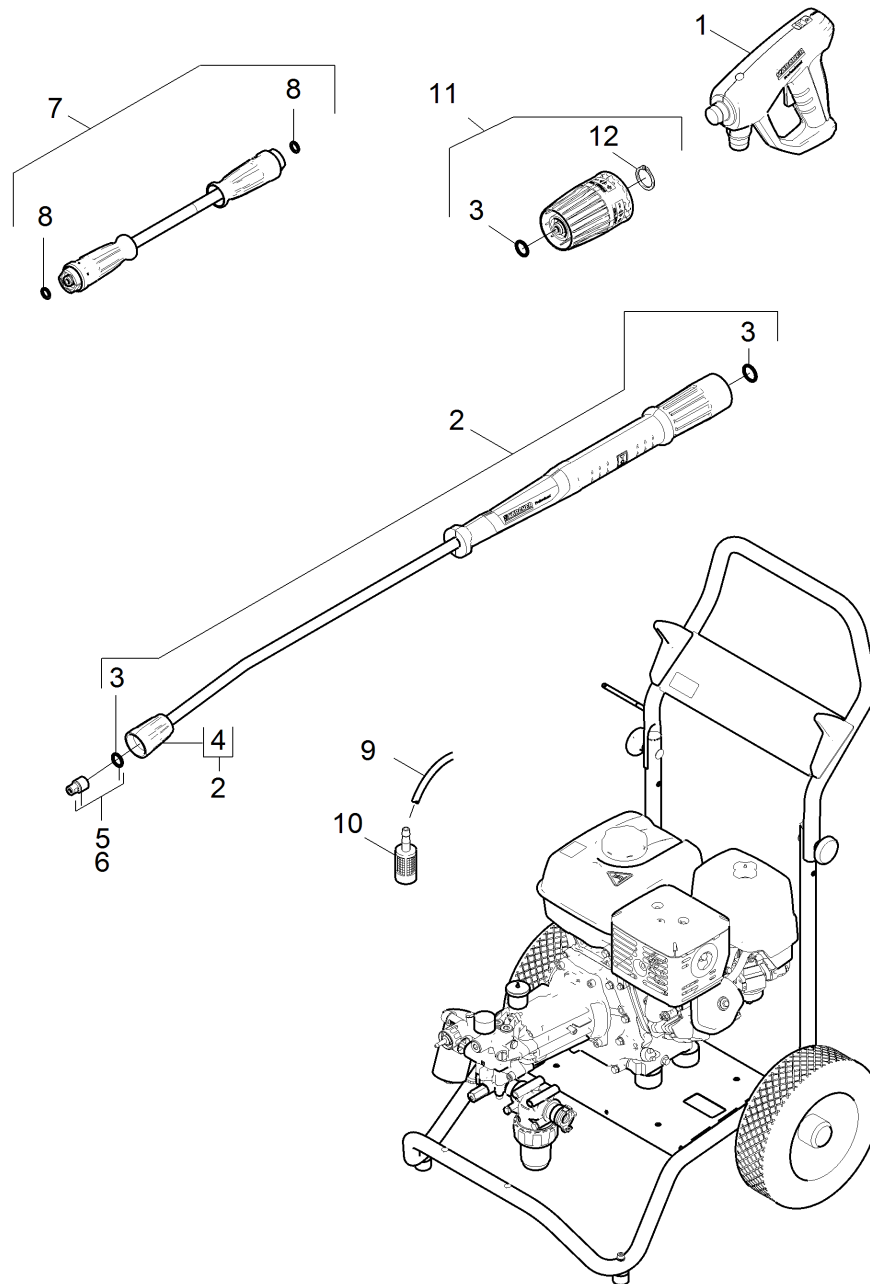


1030 Liste courte de pièces de rechange (1.187-906.3)

Professional \ Nettoyeur à haute pression eau froide \ Moteur à combustion \ HD 9/23 G *EU \ Liste courte de pièces de rechange



1030 Liste courte de pièces de rechange (1.187-906.3)

Professional \ Nettoyeur à haute pression eau froide \ Moteur à combustion \ HD 9/23 G *EU \ Liste courte de pièces de rechange

KÄRCHER

| POS | N° d'art. | Description | Nombre | Unité |
|-----|-------------|--|--------|-------|
| 1 | 4.118-005.0 | EASY!Force Advanced | 1.000 | ST |
| 2 | 4.112-000.0 | Lance d'incendie TR 1050 mm | 1.000 | ST |
| 3 | 2.880-001.0 | Lot de pièces de rechange joints TR | 1.000 | ST |
| 4 | 4.112-011.0 | Partie protectrice TR seulement pour rem | 1.000 | ST |
| 5 | 2.113-010.0 | Buse de puissance TR 25048 | 1.000 | ST |
| 6 | 2.113-020.0 | Injecteur chimique TR 25250 | 1.000 | ST |
| 7 | 6.110-033.0 | Conduite tuyau TR DN8 31,5MPa 15m | 1.000 | ST |
| 8 | 2.880-154.0 | Jeu de bague d'étanchéité | 1.000 | ST |
| 9 | 6.388-216.0 | TUYAU ASPIRATION DETERGENT GP | 0.500 | M |
| 10 | 5.731-652.0 | Filtre avec poids | 1.000 | ST |
| 11 | 4.118-008.0 | Bouton de réglage tournant TR 416L | 1.000 | ST |
| 12 | 7.343-069.0 | Anneau de sureté 25x1,2-1.4122 DIN 471 | 1.000 | ST |