

# SYNT 40 L

## Staande rollagerunit, twee bouten, SKF ConCentra bevestiging

### Staande rollagerunit, twee bouten, SKF ConCentra bevestiging

Staande lagerunits en take-up rollagerunits bestaan uit een ton- of kegellager gemonteerd in een ongedeeld lagerhuis, dat met bouten op een steunvlak kan worden bevestigd. Deze variant heeft een tweerijig tonlager, een basis met twee boutgaten en een SKF ConCentra bevestiging, waardoor een echte concentrische strakke passing ontstaat en de juiste interne speling in het lager wordt verkregen. De units zijn afgedicht en gesmeerd en gebruiksklaar. Deze lagerunit heeft een groot toepassingsgebied, metrisch.

- Gebruiksklaar
- Robuust
- In de fabriek gesmeerd en afgedicht
- Snelle montage
- Lange levensduur

## Overview

### Afmetingen

Asdiameter	40 mm
Middenhoogte (staand lagerhuis)	60 mm
Totale breedte huis	60 mm
Hartafstand tussen boutgaten	170 mm
Diameter bevestigingsbout	12 mm
Lagerbreedte, totaal	65 mm

### Prestaties

Dynamisch draaggetal	96.5 kN
Statisch draaggetal	90 kN
Grenstoerental	3 800 r/min

### Eigenschappen

Huistype	Staand lagerhuis
Aantal boutgaten voor bevestigingsmiddelen	2
Insteeklager	Tweerijig tonlager
Borging kenmerk, binnenring	SKF ConCentra
Lagerpositie	Los
Type boring	Cilindrisch

Materiaal, huis	Gietijzer
Materiaal, lager	Lagerstaal
Coating	Zonder
Type afdichting van het lagerhuis	Radiale lipafdichting
Afdichting, unit	Optionele eindkap
Smeermiddel	Vet
Nasmeergat	Met
Nasmeernippel	Met

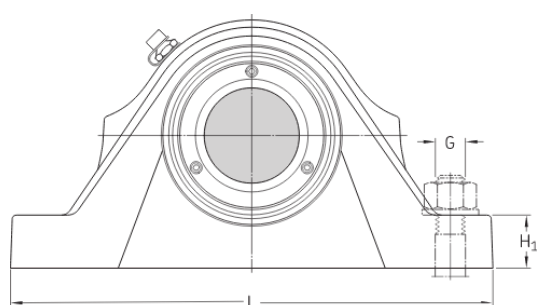
## Technische specificatie

Metrisch/inch-serie	Metrisch
Insteeklager	Spherical roller bearing
Lagerpositie	Non-locating
Borgingsmethode	SKF ConCentra
Type afdichting lagerhuis	Radial lip seal



## Afmetingen

$d_a$	40 mm	Asdiameter
$d_2$	66 mm	Buitendiameter kraag
A	60 mm	Voetbreedte lagerhuis
B	65 mm	Breedte binnenring
H	60 mm	Hoogte basis tot midden
$H_1$	25 mm	Voethoogte lagerhuis
$H_2$	114 mm	Hoogte lagerhuis
J	170 mm	Afstand bevestigingsbouten
L	205 mm	Lengte lagerhuis
N	15 mm	Breedte voet sleufbreedte
$N_1$	20 mm	Lengte bevestigingsboutgat
S	2.5 mm	Axiale verplaatsing

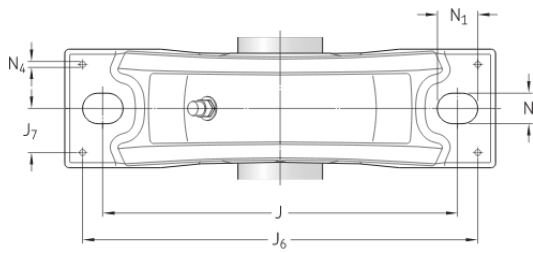


## Aseinde

$A_4$	51 mm	Afstand hartlijn lager tot eindkap
$b_a$	max. 43 mm	Afstand hartlijn lager tot aseinde
$b_a$	min. 34 mm	Afstand hartlijn lager tot aseinde

## Paspennen

$J_6$	185 mm	Afstand paspennen
-------	--------	-------------------

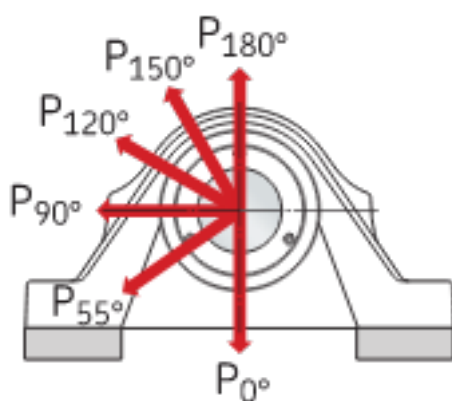


$J_7$	21 mm	Afstand paspennen
$N_4$	6 mm	Diameter van pengat

## Berekeningsgegevens

Dynamisch draaggetal	C	96.5 kN
Statisch draaggetal	$C_0$	90 kN
Vermoeiingsbelastinggrens	$P_u$	9.8 kN
Grenstoerental		3 800 r/min
Grenswaarde	e	0.28
Berekeningsfactor	$Y_1$	2.4
Berekeningsfactor	$Y_2$	3.6
Berekeningsfactor	$Y_0$	2.5
Gemiddelde lagerdiameter	$d_m$	60 mm
Axiale houdkracht van de borging	$P_a$	15 kN

## Breukbelastingen



$P_{0^\circ}$	160 kN	Breukbelasting
$P_{55^\circ}$	265 kN	Breukbelasting
$P_{90^\circ}$	160 kN	Breukbelasting
$P_{120^\circ}$	100 kN	Breukbelasting
$P_{150^\circ}$	90 kN	Breukbelasting
$P_{180^\circ}$	110 kN	Breukbelasting

## Gewicht

Gewicht lagerunit	3.8 kg
-------------------	--------

## Montage-informatie

Diameter bevestigingsbout	G	12 mm
Aanhaalmoment bevestigingsbouten		80 N·m
Stelschroeven		M6
Aantal stelschroeven		3
Aanhaalmoment stelschroeven		8 N·m
Vethoeveelheid voor nasmering		4 g

## Bijbehorende producten

Eindkap	ECY 208
---------	---------

# Voorwaarden en condities

Door het bezoeken en gebruiken van deze website / app in eigendom van en gepubliceerd door AB SKF (publ.) (556007-3495 · Göteborg) ("SKF") gaat u akkoord met de volgende voorwaarden:

## Garantiedisclaimer en beperking van aansprakelijkheid

Er is veel zorg besteed aan de juistheid van de informatie op deze website/app. SKF biedt deze informatie aan "ALS IS" en WIJST HIERBIJ ALLE GARANTIES AF, ZOWEL EXPLICIET ALS IMPLICIET, INCLUSIEF, MAAR NIET BEPERKT TOT, IMPLICIETE GARANTIES VOOR VERKOOPBAARHEID EN GESCHIKTHEID VOOR EEN BEPAALD DOEL. U erkent dat u deze website op eigen risico gebruikt, dat u de volledige verantwoordelijkheid voor alle kosten die samenhangen met het gebruik van deze website/app draagt, en dat SKF niet aansprakelijk is voor enige directe, incidentele, gevolg- of indirecte schade, van welke vorm dan ook, die voortvloeit uit uw toegang tot, of het gebruik van de informatie of software beschikbaar gesteld op deze website/app. Alle garanties en verklaringen in deze website/app met betrekking tot SKF-producten of -diensten die u koopt of waar u gebruik van maakt, zullen worden onderworpen aan de voorwaarden die in het contract voor een dergelijk product of dienst werden overeengekomen. Verder, wanneer op onze website/app naar niet-SKF-websites wordt verwezen of wanneer een hyperlink verschijnt, geeft SKF geen garanties met betrekking tot de juistheid of betrouwbaarheid van de informatie op deze websites/apps en aanvaardt het geen aansprakelijkheid voor materiaal dat is gemaakt of gepubliceerd door derden op deze websites/apps. Bovendien garandeert SKF niet dat deze website/app of andere gelinkte websites/apps vrij zijn van virussen of andere schadelijke elementen.

## Diensten van derden

Wanneer u YouTube content bekijkt via de SKF website(s) (d.w.z. met behulp van YouTube API Services), gaat u ermee akkoord gebonden te zijn aan de Servicevoorwaarden van YouTube.

## Auteursrecht

Auteursrecht op deze website/app en auteursrecht op de informatie en de software die beschikbaar is op deze website/app berust bij SKF of haar licentiegevers. Alle rechten voorbehouden. De licentiegever die SKF het recht heeft verleend om materiaal onder licentie te gebruiken zal steeds vermeld worden. De informatie en software die ter beschikking worden gesteld op deze website/app, mogen niet worden gereproduceerd, gedupliceerd, gekopieerd, overgedragen, gedistribueerd, opgeslagen, bewerkt, gedownload of anderszins worden geëxploiteerd voor commerciële doeleinden zonder de voorafgaande schriftelijke toestemming van SKF. Deze kan echter gereproduceerd, opgeslagen en gedownload worden voor particulier gebruik, zonder voorafgaande schriftelijke toestemming van SKF. In geen geval mag deze informatie of software worden verstrekt aan derden.

Deze website/app bevat bepaalde afbeeldingen die vallen onder de licentie van Shutterstock, Inc.

## Handelsmerken en octrooien

Alle handelsmerken, merknamen, en bedrijfslogo's weergegeven op de website/app zijn eigendom van SKF of haar licentiegevers, en mogen niet worden gebruikt, op welke wijze dan ook, zonder voorafgaande schriftelijke toestemming van SKF. Alle handelsmerken onder licentie die gepubliceerd zijn op deze website/app vermelden de licentiegever die SKF het recht heeft verleend om het handelsmerk te gebruiken. De toegang tot deze website/app kent de gebruiker geen enkele licentie onder geen enkel patent toe dat eigendom is van, of onder licentie is bij, SKF.

## Aanpassingen

SKF behoudt zich het recht voor om te allen tijde wijzigingen of aanvullingen op deze website/app aan te brengen.