

AGILA

2478PJO075P60

EAN 4031582302387

Roulette fixe, Chape en acier, zingué, Fixation à platine.
Corps de roue polypropylène, Bandage: caoutchouc thermoplastique non tachant, moyeu lisse

TENTE

BETTER MOBILITY. BETTER LIFE.

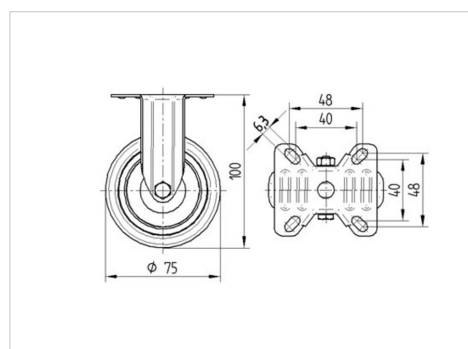


Picture may differ from original product

Fiche technique

Diamètre de roue	75 mm
Largeur de bandage	25 mm
Dimension de platine	67 x 60 mm
Distance entre axe	48/40 x 48/40 mm
Diamètre des trous	6,3 mm
Hauteur	100 mm
Résistance à la température	- 20 / + 60 °C
Norme	EN 12530
Poids	0.16 kg
Dureté du bandage	Shore A 87
Capacité de charge dynamique	75 kg
Capacité de charge statique	150 kg

Dimensions



Propriétés

Résistance au roulement	● ● ● ○ ○
Bruit du mouvement	● ● ● ○ ○
Usure	● ● ● ○ ○
Résistance à l'oxydation	● ● ● ○ ○

AGILA

2478PJO075P60

EAN 4031582302387



BETTER MOBILITY. BETTER LIFE.

Structure & Mounting

