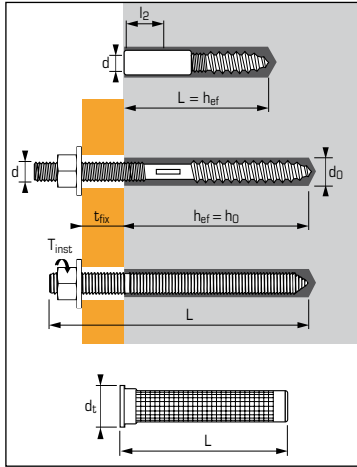




## Polyester epoxy voor bevestigingen in steen en beton

Technical Assessment  
**SOCOTEC**  
N° YX 0006



### TOEPASSINGEN

- Borden
- Steigers
- Schakelpanelen
- Radiatoren
- Steunen
- Airconditioning
- Trapleuning
- Hek
- Decoratie
- Demontabele wanden

### Technische gegevens

Anker	Min anker diepte (mm)	Max. dikte beves. dikte (mm)	Draad Ø (mm)	Draad lengte (mm)	Zeef Ø (mm)	Boor Ø		Totale anker lengte (mm)	Max. aandraai moment (Nm)	Code		
						hol (mm)	vol (mm)					
	<b>hef</b>	<b>t<sub>fix</sub></b>	<b>d</b>	<b>l<sub>2</sub></b>	<b>d<sub>t</sub></b>	<b>h<sub>0</sub></b>		<b>L</b>	<b>T<sub>inst</sub></b>			
<b>man. draadstang</b>	M8X100	75	12	8	-	15	10	80	75	100	5	061650
	M10X100	75	20	10	-	15	12	80	75	100	8	061660
	M12X100	75	20	12	-	20	14	80	75	100	8	061670
<b>vrouw. draadstang</b>	M8X58	58	-	8	20	20	14	80	58	58	8	061740
	M10X58	58	-	10	23	20	14	80	58	58	8	061750
	M12X75	75	-	12	23	20	20	100	75	75	8	061760
<b>Zeef (1)</b>	Ø15X85	-	-	-	15	15	-	85	-	85	-	061600
	Ø20X85	-	-	-	20	20	-	90	-	85	-	061490
	Ø15X130	-	-	-	15	20	-	135	-	130	-	557080
<b>Draadstang</b>	M8X110	80	15	8	-	-	10	-	80	110	10	050950
	M10X130	90	20	10	-	-	12	-	90	130	20	050960
	M12X160	110	25	12	-	-	14	-	110	160	30	050970
	M16X190	125	35	16	-	-	18	-	125	190	60	050980

CMIX PLUS Polyester epoxy (grijs)	410 ml	059541
CMIX PLUS Polyester epoxy (grijs)	380 ml	055881
CMIX PLUS Polyester epoxy (steen)	380 ml	055882
CMIX PLUS Polyester epoxy (grijs)	300 ml	055866
CMIX PLUS Polyester epoxy (steen)	300 ml	055865

(1) Zeef Ø 15 x 85 voor buitendraad M8 en M10 in holle Materialen.

Zeef Ø 20 x 80 en Ø 20 x 85 voor buitendraad M12 en binnendraad M8, M10 en M12 in holle materialen.

Zeef Ø 15 x 130 voor draadstang M8 x 170 - Met standaard draadstangen.

### Representatieve waarde (N<sub>rec</sub>, V<sub>rec</sub>) in beton C20/25 in kN

$$N_{rec} = \frac{N_{Rk}^*}{\gamma_M \cdot \gamma_F}$$

$$V_{rec} = \frac{V_{Rk}^*}{\gamma_M \cdot \gamma_F}$$

#### TREK

Anker	M8*	M10*	M12*	M16*
<b>N<sub>rec</sub></b>	4,48	6,30	9,25	14,00

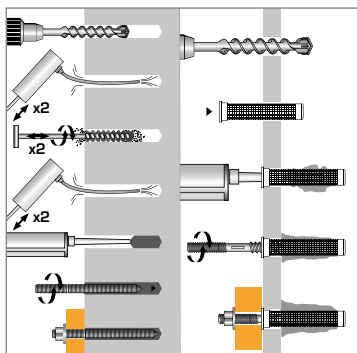
\* draadstangen

#### AFSCHUIF

Anker	M8*	M10*	M12*	M16*
<b>V<sub>rec</sub></b>	2,85	4,60	6,65	12,60

\* draadstangen

### Installatie



### Representatieve waarde (N<sub>rec</sub>, V<sub>rec</sub>) in metselwerk in kN

#### TREK

Anker	Zeef + man. draadstang			Zeef + vrouw. draadstang			Zeef Ø15X130 + draadstang* M8
	M8	M10	M12	M8	M10	M12	
<b>N<sub>rec</sub></b>	1,3			1,3			-
<b>N<sub>rec</sub></b>	5,0			5,0			-
<b>N<sub>rec</sub></b>	1,0			1,0			0,6
<b>N<sub>rec</sub></b>	0,6			0,6			0,6
<b>N<sub>rec</sub></b>	1,6			1,6			1,0
<b>N<sub>rec</sub></b>	0,9			0,9			0,9

**Volle baksteen BP 400**

**N<sub>rec</sub>** 1,3

**Holle betonblok B 80**

**N<sub>rec</sub>** 5,0

**Holle baksteen C 40 met stuckwerk**

**N<sub>rec</sub>** 1,0

**Holle baksteen C 40 zonder stuckwerk**

**N<sub>rec</sub>** 0,6

**Holle betonblok B 40 met stuckwerk**

**N<sub>rec</sub>** 1,6

**Holle betonblok B 40 zonder stuckwerk**

**N<sub>rec</sub>** 0,9

\* Zeef Ø15X130 + draadstang M8X170

#### AFSCHUIF

	Zeef + man. draadstang			Zeef + vrouw. draadstang			Zeef Ø15X130 + draadstang* M8
	M8	M10	M12	M8	M10	M12	
<b>V<sub>rec</sub></b>	1,8	2,5	4,0	2,0	2,5	4,0	-
<b>V<sub>rec</sub></b>	1,8	2,2	3,2	1,8	2,2	3,2	-
<b>V<sub>rec</sub></b>	2,0			2,0			2,0
<b>V<sub>rec</sub></b>	1,3			1,3			1,3
<b>V<sub>rec</sub></b>	2,0			2,0			2,0
<b>V<sub>rec</sub></b>	1,8			1,8			1,8

\* Zeef Ø15X130 + draadstang M8X170