

18-005A Schroefdraadadapter (Paar) M5



BESCHRIJVING

De schroefdraadadapter van serie 18-A worden gezamenlijk met de hulptrekkers van serie 18 gebruikt voor het scheiden en trekken van onderdelen met schroefdraad, zoals paspennen, pasveeren of bouten, in ambacht, industrie en werkplaats. Het scheidings trekproces is daartoe in staat om die onderdelen eerst voorzichtig te scheiden, voordat ze van buitenaf getrokken kunnen worden.

TOEPASSINGSGBIED

Voor het uittrekken van onderdelen met schroefdraad, zoals bijvoorbeeld paspennen, passen of bouten met de serie 18.

VOORDEEL

- De schroefdraadadapter ermöglichen das sorgfältige und sichere Ausziehen von Teilen mit schroefdraadlöchern

STAMGEGEVENS

GTIN	4021176337468
Land van herkomst	DE
Materiaal behuizing	Gereedschapsstaal
Serie	18-A
Nettogewicht [kg]	0,4 kg
Inhoud van de verpakking	1 paar
Wet verpakking	PP 05
Wereldwijde verkoopcapaciteit gegeven	Ja (REACH, RoHS, POP, PROP65, TSCA)

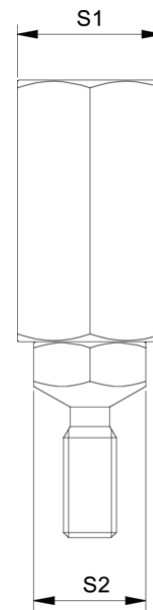
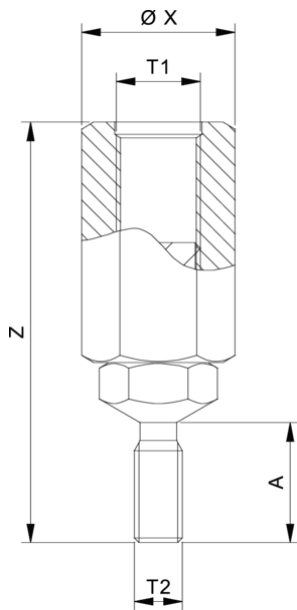
GESCHIKT VOOR

- 18-0_Hulptrekker
- 18-1_Hulptrekker

ONDERDELEN

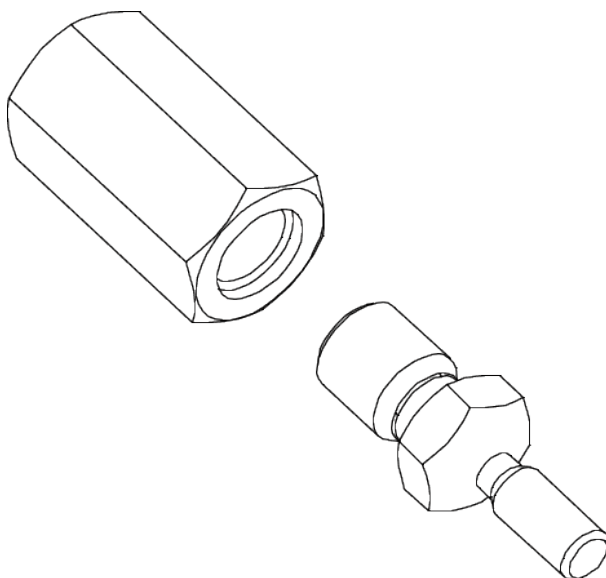
- GE5-10_Draadinsert
- VM10-10_Verbindingmoer

Schroefdraadadapter (Paar) M5



Afkorting	Attribuut	Wert
Z	Totale lengte [mm]	55 mm
X	Buitendiameter van de verbindingsmoer [mm]	16 mm
S1	Breedte over vlakke aansluitmoer [mm]	14 mm
S2	Breedte over de vlakken van het schroefdraadelement [mm]	14 mm
A	Inschroeflengte van de schroefdraadadapter [mm]	15
T1	Bevestigingsdraad voor trekbout [nominale afmeting]	M10
T2	Schroefdraad [nominale afmeting]	M5

Afkorting	Attribuut	Wert
Z	Totale lengte [mm]	55 mm
X	Buitendiameter van de verbindingsmoer [mm]	16 mm
S1	Breedte over vlakke aansluitmoer [mm]	14 mm
S2	Breedte over de vlakken van het schroefdraadelement [mm]	14 mm
A	Inschroeflengte van de schroefdraadadapter [mm]	15
T1	Bevestigingsdraad voor trekbout [nominale afmeting]	M10
T2	Schroefdraad [nominale afmeting]	M5



Afkorting	Attribuut	Wert
Z	Totale lengte [mm]	55 mm
X	Buitendiameter van de verbindingsmoer [mm]	16 mm
S1	Breedte over vlakke aansluitmoer [mm]	14 mm
S2	Breedte over de vlakken van het schroefdraadelement [mm]	14 mm
A	Inschroeflengte van de schroefdraadadapter [mm]	15
T1	Bevestigingsdraad voor trekbout [nominale afmeting]	M10
T2	Schroefdraad [nominale afmeting]	M5