

11-0-B Extra krachtige, 3-armig universele trekker met vethydraulische spindel, tot 375 mm klembereik, 200 mm spandiepte



BESCHRIJVING

De extra krachtige, 3-armige universele trekkers met Vethydraulische spindel worden ingezet voor het trekken van zware, bijzonder vastzittende lagers, tandwielen en schijven in alle gangbare afmetingen voor Ambacht, werkplaats en Industrie. De Vethydraulische spindel bereikt een gemiddelde trekkracht van maximaal 20 t. Hiermee kan elk onderdeel worden losgemaakt dat op een as zit en van buitenaf vrij toegankelijk is. Uitergest met robuuste standaard trekhaken zorgt de massieve constructie van serie 11-B zowel bij het Uitwendigtrekken als bij het Binnen trekken voor een krachtige, schadevrije Demontage. De 3-armige uitvoering garandeert een gelijkmatige lastverdeling en daarmee een bijzonder veilige grip op het te trekken onderdeel.

TOEPASSINGSGEBIED

Voor het trekken van zware, bijzonder vast zittende lagers, tandwielen en schijven in alle gangbare maten voor ambacht, werkplaats en industrie.

VOORDEEL

- De schroefaansluiting maakt het gemakkelijk om de trekhaken los te maken en bijzonder stevig vast te draaien met een zesksleutel.
- Hydraulische spindel garandeert een licht en gecontroleerd trekken van bijzonder vastzittende onderdelen met weinig inspanning
- 3-Armigheid zorgt für eine gleichmäßige Kraftverteilung und ermöglicht größere Abziehkkräfte
- Toepassing ook bij excentrische onderdelen door vrij beweegbare, op de traverse glijdende trekhaken
- Variabele aanpassing aan elke klembereik tussen 105 mm – 375 mm
- Veilige plaatsing van de spindel door de draaiende spindelpunt zowel op gladde oppervlakken als bij centreringen (Switch Technology)
- Optioneel om te bouwen van een buitentrekker naar een binnentrekker door de trekhaken om te draaien
- Anti-slipinrichting op de spindelkop voor veilig werken met schroef sleutel
- Spindel auslauf zum Schutz des schroefdraad

OPERATIE

- Trekhaken van buitenaf op het te trekken onderdeel plaatsen
- Haken onder het onderdeel schuiven
- Schroef sleutel gebruiken om de haken vast te zetten
- T-greep gebruiken om hydraulische spindel te bedienen
- Hydraulische spindel aandraaien totdat het onderdeel loskomt

STAMGEGEVENS

GTIN	4021176075346
Land van herkomst	DE
Materiaal behuizing	Gereedschapsstaal
Serie	11-B
Nettogewicht [kg]	22,7 kg
Inhoud van de verpakking	1 deel
Wet verpakking	PAP 21
Wereldwijde verkoopcapaciteit gegeven	Ja (REACH, RoHS, POP, PROP65, TSCA)

ONDERDELEN

- Inzetbussen, compleet
- 11-0-T_3-armig bruggen
- 3-200-S_Standartaard trekhaken (Satz)
- 8-1-B_Lange hydraulische spindel

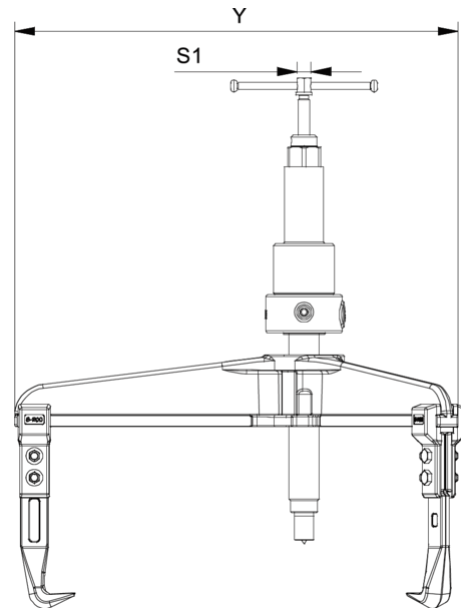
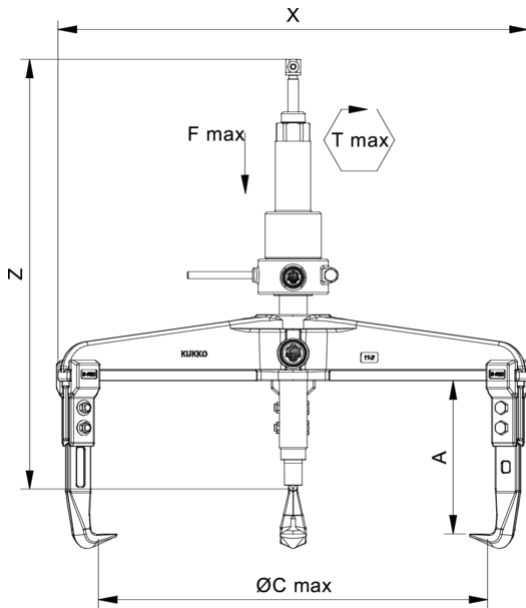
APPLICATIE AFBEELDING



DETAILAFBEELDING

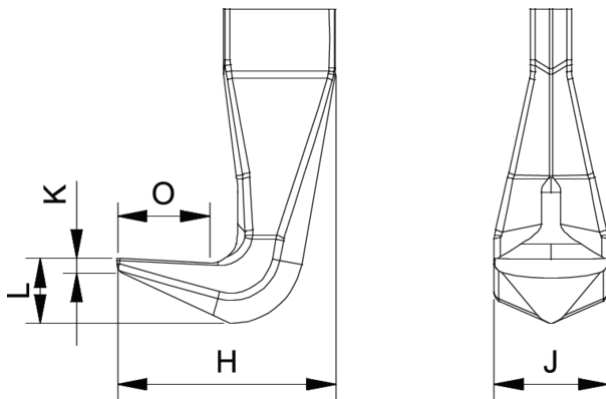


Extra krachtige, 3-armig universele trekker met vethydraulische spindel, tot 375 mm klembereik, 200 mm spandiepte



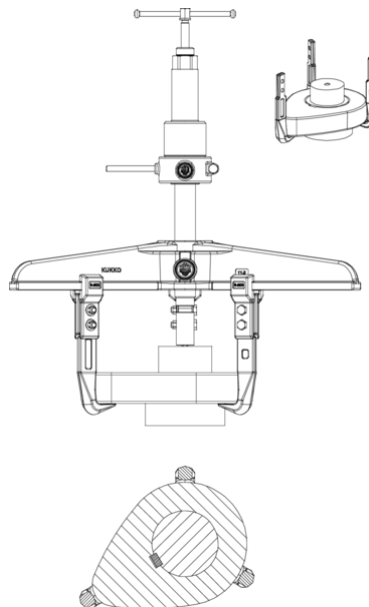
Afkorting	Attribuut	Wert
X	Totale breedte [mm]	490 mm
Y	Totale diepte [mm]	490 mm
Z	Totale hoogte [mm]	580 mm
A	Klemdiepte buiten aftrekken [mm]	200 mm
S1	Breedte over vlakken [mm]	17 mm
Cmin	Spanwijdte buiten aftrekken (min.) [mm]	105 mm
Cmax	Spanbreedte buiten aftrekken (max.) [mm]	375 mm
K	Dikte van de haakwortel aan de punt (klauwdikte K) [mm]	4 mm
J	Haakbasisbreedte (klauwbreedte J) [mm]	35 mm
O	Bruikbare haakbasisdiepte (bruikbare klauwdiepte O) [mm]	32,5 mm
H	Totale haakworteldiepte (totale klauwdiepte H) [mm]	67 mm
L	Totale klauwdikte (L+1mm) (klauwafstand tot basisoppervlak) [mm]	20 mm
Emin	Spanbreedte binnenvlenging (min.) [mm]	220 mm
Emax	Spanbreedte binnenste verlenging (max.) [mm]	500 mm
Tmax	Max. koppel [Nm]	45 Nm
Fmax	Maximale trekkracht [t]	15 t
Fmax	Max. trekkracht [kN]	150 kN

Afkorting	Attribuut	Wert
X	Totale breedte [mm]	490 mm
Y	Totale diepte [mm]	490 mm
Z	Totale hoogte [mm]	580 mm
A	Klemdiepte buiten aftrekken [mm]	200 mm
S1	Breedte over vlakken [mm]	17 mm
Cmin	Spanwijdte buiten aftrekken (min.) [mm]	105 mm
Cmax	Spanbreedte buiten aftrekken (max.) [mm]	375 mm
K	Dikte van de haakwortel aan de punt (klauwdikte K) [mm]	4 mm
J	Haakbasisbreedte (klauwbreedte J) [mm]	35 mm
O	Bruikbare haakbasisdiepte (bruikbare klauwdiepte O) [mm]	32,5 mm
H	Totale haakworteldiepte (totale klauwdiepte H) [mm]	67 mm
L	Totale klauwdikte (L+1mm) (klauwafstand tot basisoppervlak) [mm]	20 mm
Emin	Spanbreedte binnenvlenging (min.) [mm]	220 mm
Emax	Spanbreedte binnenste verlenging (max.) [mm]	500 mm
Tmax	Max. koppel [Nm]	45 Nm
Fmax	Maximale trekkracht [t]	15 t
Fmax	Max. trekkracht [kN]	150 kN



Afkorting	Attribuut	Wert
X	Totale breedte [mm]	490 mm
Y	Totale diepte [mm]	490 mm
Z	Totale hoogte [mm]	580 mm
A	Klemdiepte buiten aftrekken [mm]	200 mm
S1	Breedte over vlakken [mm]	17 mm

Cmin	Spanwijdte buiten aftrekken (min.) [mm]	105 mm
Cmax	Spanbreedte buiten aftrekken (max.) [mm]	375 mm
K	Dikte van de haakwortel aan de punt (klauwdikte K) [mm]	4 mm
J	Haakbasisbreedte (klauwbreedte J) [mm]	35 mm
O	Bruikbare haakbasisdiepte (bruikbare klauwdiepte O) [mm]	32,5 mm
H	Totale haakworteldiepte (totale klauwdiepte H) [mm]	67 mm
L	Totale klauwdikte (L+1mm) (klauwafstand tot basisoppervlak) [mm]	20 mm
Emin	Spanbreedte binnenverlenging (min.) [mm]	220 mm
Emax	Spanbreedte binnenste verlenging (max.) [mm]	500 mm
Tmax	Max. koppel [Nm]	45 Nm
Fmax	Maximale trekkracht [t]	15 t
Fmax	Max. trekkracht [kN]	150 kN



Afkorting	Attribuut	Wert
X	Totale breedte [mm]	490 mm
Y	Totale diepte [mm]	490 mm
Z	Totale hoogte [mm]	580 mm
A	Klemdiepte buiten aftrekken [mm]	200 mm
S1	Breedte over vlakken [mm]	17 mm
Cmin	Spanwijdte buiten aftrekken (min.) [mm]	105 mm
Cmax	Spanbreedte buiten aftrekken (max.) [mm]	375 mm
K	Dikte van de haakwortel aan de punt (klauwdikte K) [mm]	4 mm
J	Haakbasisbreedte (klauwbreedte J) [mm]	35 mm
O	Bruikbare haakbasisdiepte (bruikbare klauwdiepte O) [mm]	32,5 mm
H	Totale haakworteldiepte (totale klauwdiepte H) [mm]	67 mm
L	Totale klauwdikte (L+1mm) (klauwafstand tot basisoppervlak) [mm]	20 mm
Emin	Spanbreedte binnenverlenging (min.) [mm]	220 mm
Emax	Spanbreedte binnenste verlenging (max.) [mm]	500 mm
Tmax	Max. koppel [Nm]	45 Nm
Fmax	Maximale trekkracht [t]	15 t
Fmax	Max. trekkracht [kN]	150 kN