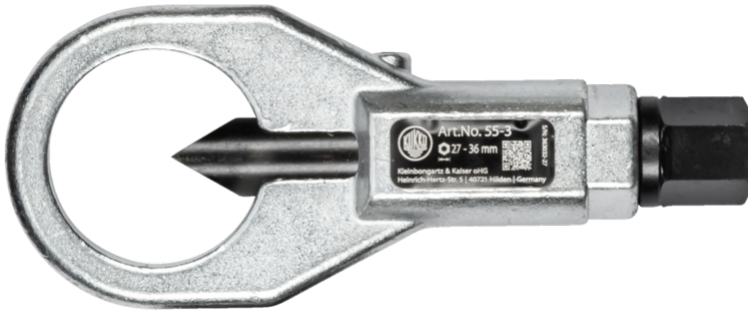


55-3 Eénsnijdende, mechanische moersplijter 27 mm - 36 mm



APPLICATIE AFBEELDING



BESCHRIJVING

De enkelmes, mechanische moersplijters worden gebruikt voor het splijten van vastzittende, verroeste of doorgedraaide moeren tot een treksterkte van 800 N/mm². Bij deze splijting blijft de schroefstift onbeschadigd. Het mes met een facetslijping dringt bij het aandraaien van de spindel diep in de moer totdat deze gespleten is. Bij beperkte omgevingsomstandigheden, wanneer er weinig ruimte rond de moer beschikbaar is, is de enkelmes moersplijter precies de juiste keuze.

TOEPASSINGSGBIED

Voor het losmaken van vastzittende, verroeste of doorgedraaide moeren met een treksterkte tot 800 N/mm².

VOORDEEL

- Het splijten van de moer is mogelijk zonder de schroefdraadbout te beschadigen
- Pullback Technology garandeert een gemakkelijk terugdraaien van de beitel uit de gespleten moer
- Ook voor de toepassing in de pijpleidingbouw en andere sectoren geschikt

OPERATIE

- Start de moersplijter op de vastzittende moer
- Trek de spindel handmatig aan om te fixeren, tot de splijtbeitel tegen de moer drukt
- Breng de zeskant op de spindelkop in beweging met een ratel of een ringsleutel tot de moer gespleten is
- Draai de splijtbeitel terug uit de gespleten moer
- Als de moer na de eerste poging nog niet los is, moet het proces aan de andere kant worden herhaald

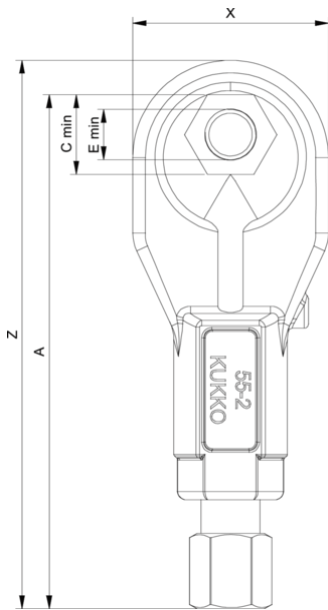
STAMGEGEVENS

GTIN	4021176020223
Land van herkomst	DE
Materiaal behuizing	Gereedschapsstaal
Serie	55
Nettogewicht [kg]	0,66 kg
Inhoud van de verpakking	1 deel
Wet verpakking	PAP 21
Wereldwijde verkoopcapaciteit gegeven	Ja (REACH, RoHS, POP, PROP65, TSCA)

ONDERDELEN

- 55-3-M_Splijtbeitel

Eénsnijdende, mechanische moerspijter 27 mm - 36 mm



Afkorting	Attribuut	Wert
X	Totale breedte [mm]	60 mm
Y	Totale diepte [mm]	24 mm
S1	Breedte over vlakken [mm]	19 mm
Z	Totale lengte [mm]	147 mm
Cmin	Breedte over vlakken van de moer (min) [mm]	27 mm
Cmax	Breedte over vlakken van de moer (max) [mm]	36 mm
A	Lengte van spindelkop tot contactoppervlak [mm]	138 mm

Afkorting	Attribuut	Wert
X	Totale breedte [mm]	60 mm
Y	Totale diepte [mm]	24 mm
S1	Breedte over vlakken [mm]	19 mm
Z	Totale lengte [mm]	147 mm
Cmin	Breedte over vlakken van de moer (min) [mm]	27 mm
Cmax	Breedte over vlakken van de moer (max) [mm]	36 mm
A	Lengte van spindelkop tot contactoppervlak [mm]	138 mm