

120-1 2-bras extracteur universel "VARIO" avec dispositif anti-chute à ressort, jusqu'à capacité de serrage, 100 mm profondeur de serrage



DESCRIPTION

L'extracteur universel à 2-bras "VARIO" avec dispositif anti-chute à ressort est utilisé pour extraire les roulements, les engrenages et les disques de toutes tailles courantes pour l'artisanat, l'atelier et l'industrie. Cela permet de détacher toute pièce montée sur un arbre et librement accessible de l'extérieur. Équipé de griffes d'extraction robustes et toujours parallèles, l'extracteur assure une dépose particulièrement sécurisée et sans destruction lors de l'extraction extérieure et de l'extraction interne. Le dispositif anti-chute empêche les griffes d'extraction de glisser de la traverse.

DOMAINE D'UTILISATION

Pour extraire les roulements, les roues dentées et les disques

BENEFIT

- La dispositif anti-dérapant protège contre le glissement des griffes d'extraction de la traverse
- En abaissant le dispositif anti-dérapant, un retournement particulièrement rapide des griffes d'extraction est garanti.
- Application également sur des composants excentriques grâce à des crochets d'extracteur libres et coulissants sur la traverse
- Adaptation à chaque capacité de serrage entre 20 mm -
- Sûr montage de la broche par la pointe de centrage pivotante tant sur des surfaces lisses que lors de centrages (Switch Technology)
- Optionnellement convertible d'un extracteur externe à un extracteur interne en retournant les griffes d'extraction
- Dispositif anti-dérapant au niveau de la tête de la broche pour un travail en toute sécurité avec une clé à vis
- Sortie de la tige pour protéger le filetage

UTILISATION

- Positionner les griffes d'extraction sur la pièce à retirer
- Glisser les griffes sous la pièce
- Tirer manuellement sur la broche pour la fixer sous pression
- Mettre en mouvement l'hexagone de serrage sur la tête de la broche avec une cliquet ou une clé à fourche jusqu'à ce que la pièce soit libérée

DONNÉES DE BASE

GTIN [EAN]	4021176918551
Pays d'origine	DE
Matériau de la mallette	Acier à outils
Série	120
Poids net [kg]	1,6 kg
Contenu de l'emballage	1 pièce
Loi sur les emballages	PAP 21
Capacité de distribution dans le monde entier	Oui (REACH, RoHS, POP, PROP65, TSCA)

PIÈCES DE RECHANGE

- 0-100-P_2 griffes d'extraction (Paar)
- 120-1-T_Traverse
- 612140_Pointe de centrage zweiseitige
- 614135_Broche mécanique

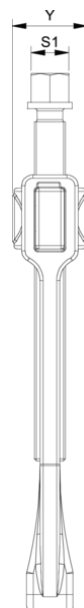
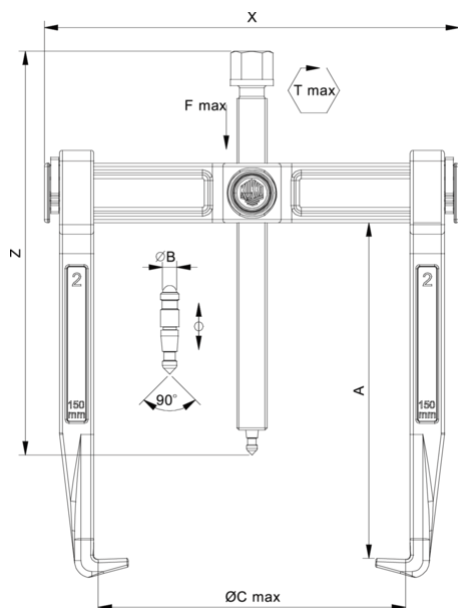
IMAGE DE CANDIDATURE



IMAGE DÉTAILLÉE

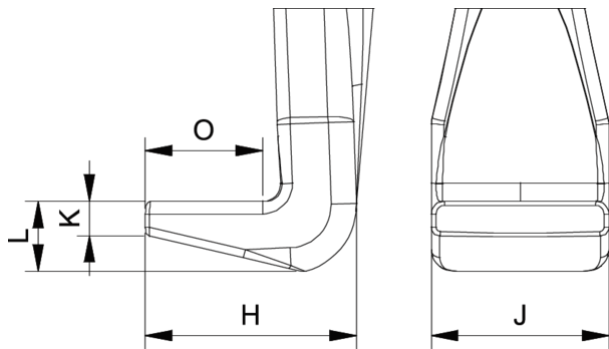


2-bras extracteur universel "VARIO" avec dispositif anti-chute à ressort, jusqu'à capacité de serrage, 100 mm profondeur de serrage



Abréviation	Attribut	Wert
X	Largeur totale [mm]	150 mm
Y	Profondeur totale [mm]	35 mm
Z	Hauteur totale [mm]	155 mm
A	Profondeur de serrage de l'extraction extérieure [mm]	100 mm
S1	Ouverture de clé hexagonale d'actionnement [mm]	17 mm
Cmin	Envergure de l'extraction extérieure (min.) [mm]	20 mm
K	Épaisseur du pied du crochet à l'extrémité (épaisseur de la griffe K) [mm]	4,5 mm
J	Largeur de la base du crochet (largeur de la griffe J) [mm]	21 mm
O	Profondeur utile du pied du crochet (profondeur utile de la griffe O) [mm]	15 mm
H	Profondeur totale du pied du crochet (profondeur totale de la griffe H) [mm]	30 mm
L	Épaisseur totale des griffes (L+1mm) (distance entre les griffes et la base) [mm]	9 mm
Emin	Portée Extension intérieure (min.) [mm]	100 mm
Emax	Portée de l'extension intérieure (max.) [mm]	130 mm
Tmax	Couple maxi [Nm]	80 Nm
Fmax	Force de traction maxi [t]	3 t
Fmax	Force de traction maxi [kN]	30 kN

Abréviation	Attribut	Wert
X	Largeur totale [mm]	150 mm
Y	Profondeur totale [mm]	35 mm
Z	Hauteur totale [mm]	155 mm
A	Profondeur de serrage de l'extraction extérieure [mm]	100 mm
S1	Ouverture de clé hexagonale d'actionnement [mm]	17 mm
Cmin	Envergure de l'extraction extérieure (min.) [mm]	20 mm
K	Épaisseur du pied du crochet à l'extrémité (épaisseur de la griffe K) [mm]	4,5 mm
J	Largeur de la base du crochet (largeur de la griffe J) [mm]	21 mm
O	Profondeur utile du pied du crochet (profondeur utile de la griffe O) [mm]	15 mm
H	Profondeur totale du pied du crochet (profondeur totale de la griffe H) [mm]	30 mm
L	Épaisseur totale des griffes (L+1mm) (distance entre les griffes et la base) [mm]	9 mm
Emin	Portée Extension intérieure (min.) [mm]	100 mm
Emax	Portée de l'extension intérieure (max.) [mm]	130 mm
Tmax	Couple maxi [Nm]	80 Nm
Fmax	Force de traction maxi [t]	3 t
Fmax	Force de traction maxi [kN]	30 kN



Abréviations		Attribut	Wert
X		Largeur totale [mm]	150 mm
Y		Profondeur totale [mm]	35 mm
Z		Hauteur totale [mm]	155 mm
A		Profondeur de serrage de l'extraction extérieure [mm]	100 mm
S1		Ouverture de clé hexagonale d'actionnement [mm]	17 mm
Cmin		Envergure de l'extraction extérieure (min.) [mm]	20 mm
K		Épaisseur du pied du crochet à l'extrémité (épaisseur de la griffe K) [mm]	4,5 mm
J		Largeur de la base du crochet (largeur de la griffe J) [mm]	21 mm
O		Profondeur utile du pied du crochet (profondeur utile de la griffe O) [mm]	15 mm
H		Profondeur totale du pied du crochet (profondeur totale de la griffe H) [mm]	30 mm
L		Épaisseur totale des griffes (L+1mm) (distance entre les griffes et la base) [mm]	9 mm
Emin		Portée Extension intérieure (min.) [mm]	100 mm
Emax		Portée de l'extension intérieure (max.) [mm]	130 mm
Tmax		Couple maxi [Nm]	80 Nm
Fmax		Force de traction maxi [t]	3 t
Fmax		Force de traction maxi [kN]	30 kN