

5-SP-P Trekhaken met verstelbare lengte (paar)



BESCHRIJVING

Het paar uit twee in hoogte verstelbare trekhaken is geschikt voor 2-armige trekkers. De robuuste trekhaken garanderen een bijzonder veilig trekken van lagers, tandwielen en schijven.

TOEPASSINGSGEBIED

Toebehooren voor het bijzonder veilige trekken van lagers, tandwielen en schijven.

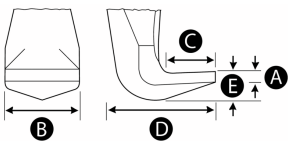
VOORDEEL

- Dankzij de vrij beweegbare, op de traverse glijdende trek- en haakarmen kunnen ook excentrische onderdelen worden uitgetrokken

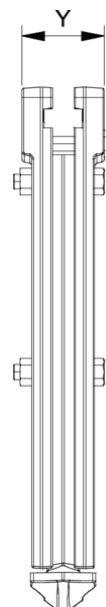
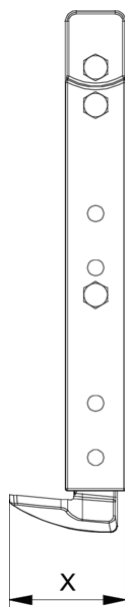
STAMGEGEVENS

GTIN	4021176004971
Land van herkomst	DE
Materiaal behuizing	Gereedschapsstaal
Serie	SP-P
Nettogewicht [kg]	22,21 kg
Inhoud van de verpakking	1 paar
Wet verpakking	PAP 21
Wereldwijde verkoopcapaciteit gegeven	Ja (REACH, RoHS, POP, PROP65, TSCA)

DETAILAFBEELDING

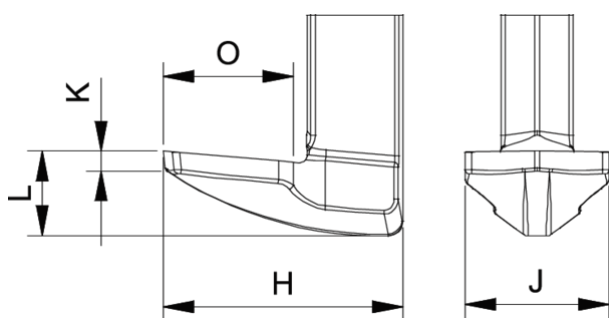


Trekhaken met verstelbare lengte (paar)

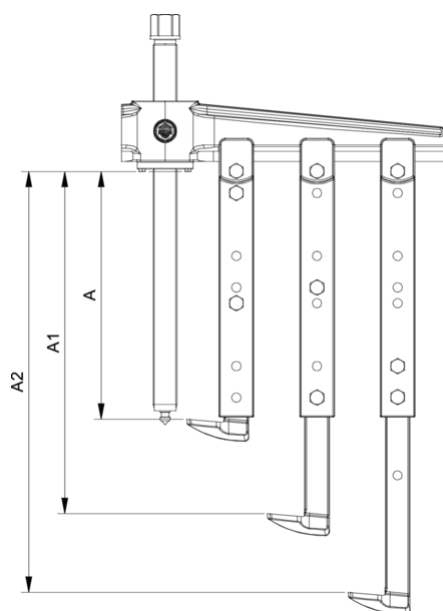


Afkorting	Attribuut	Wert
A	Klemdiepte buiten aftrekken [mm]	700 mm
K	Dikte van de haakwortel aan de punt (klauwdikte K) [mm]	7 mm
J	Haakbasisbreedte (klauwbreedte J) [mm]	61 mm
O	Bruikbare haakbasisdiepte (bruikbare klauwdiepte O) [mm]	60 mm
H	Totale haakworteldiepte (totale klauwdiepte H) [mm]	105 mm
L	Totale klauwdikte (L+1mm) (klauwafstand tot basisoppervlak) [mm]	37 mm
Z	Totale lengte [mm]	770 mm

Afkorting	Attribuut	Wert
A	Klemdiepte buiten aftrekken [mm]	700 mm
K	Dikte van de haakwortel aan de punt (klauwdikte K) [mm]	7 mm
J	Haakbasisbreedte (klauwbreedte J) [mm]	61 mm
O	Bruikbare haakbasisdiepte (bruikbare klauwdiepte O) [mm]	60 mm
H	Totale haakworteldiepte (totale klauwdiepte H) [mm]	105 mm
L	Totale klauwdikte (L+1mm) (klauwafstand tot basisoppervlak) [mm]	37 mm
Z	Totale lengte [mm]	770 mm

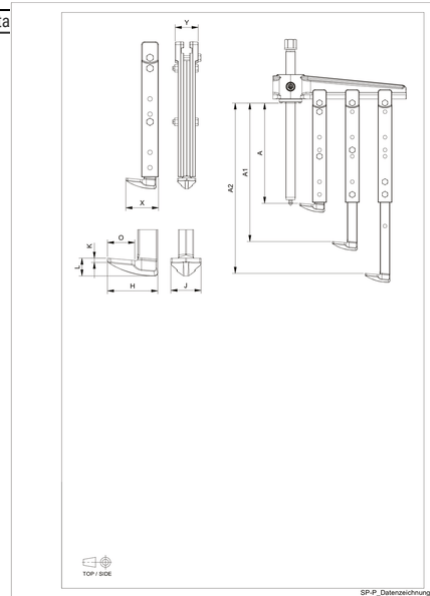


Afkorting	Attribuut	Wert
A	Klemdiepte buiten aftrekken [mm]	700 mm
K	Dikte van de haakwortel aan de punt (klauwdikte K) [mm]	7 mm
J	Haakbasisbreedte (klauwbreedte J) [mm]	61 mm
O	Bruikbare haakbasisdiepte (bruikbare klauwdiepte O) [mm]	60 mm
H	Totale haakworteldiepte (totale klauwdiepte H) [mm]	105 mm
L	Totale klauwdikte (L+1mm) (klauwafstand tot basisoppervlak) [mm]	37 mm
Z	Totale lengte [mm]	770 mm



Afkorting	Attribuut	Wert
A	Klemdiepte buiten aftrekken [mm]	700 mm
K	Dikte van de haakwortel aan de punt (klauwdikte K) [mm]	7 mm
J	Haakbasisbreedte (klauwbreedte J) [mm]	61 mm
O	Bruikbare haakbasisdiepte (bruikbare klauwdiepte O) [mm]	60 mm
H	Totale haakworteldiepte (totale klauwdiepte H) [mm]	105 mm
L	Totale klauwdikte (L+1mm) (klauwafstand tot basisoppervlak) [mm]	37 mm

Z Tota 770 mm



Afkorting	Attribuut	Wert
A	Klemdiepte buiten aftrekken [mm]	700 mm
K	Dikte van de haakwortel aan de punt (klauwdikte K) [mm]	7 mm
J	Haakbasisbreedte (klauwbreedte J) [mm]	61 mm
O	Bruikbare haakbasisdiepte (bruikbare klauwdiepte O) [mm]	60 mm
H	Totale haakworteldiepte (totale klauwdiepte H) [mm]	105 mm
L	Totale klauwdikte (L+1mm) (klauwafstand tot basisoppervlak) [mm]	37 mm
Z	Totale lengte [mm]	770 mm