

210-3 2-armige scheidings trekker "Cobra" met verstelbare klemdiepte, zijwaartse klem, tot 150 mm klem bereik, 325 mm klemdiepte



BESCHRIJVING

De 2-armige scheidings trekker "Cobra" met verstelbare spandiepte en laterale klem wordt gebruikt voor het trekken van vlak liggende lagers, tandwielen en schijven in alle gangbare maten voor ambacht, werkplaats en industrie. Hiermee kunnen alle onderdelen losgemaakt worden die op een as zitten en van buitenaf vrij toegankelijk zijn. De trekhaken zijn 180° draaibaar en dubbelzijdig bruikbaar. De ene kant heeft normale trekhaken, de andere kant beschikt over speciale scheidingskaken. Dankzij de meerdere geboorde gaten in de trekhaken kunnen verschillende spandiepten voor flexibel werken ingesteld worden. De laterale klem verhoogt de aandrukkracht van de trekhaken aanzienlijk en voorkomt het wegglijden van de trekker.

TOEPASSINGSGEBIED

Voor het trekken van vlak liggende lagers, tandwielen en schijven in alle gangbare maten voor ambacht, werkplaats en industrie.

VOORDEEL

- Verstelbare und um 180° drehbare Trekhaken zur individuellen Anpassung der Spandiepte dank Mehrfachbohrung in den Trekhaken
- Trekhaken met verschillende steunvlakken voor flexibel werken
- Zijdelingse klem zorgt ervoor dat de trekhaken bijzonder vast tegen het te trekken onderdeel worden gedrukt.
- 2-fache Kraftausübung von oben und seitlich garantiert 100% sicheren Griff
- Anti-slipinrichting op spindelkop voor veilig werken met sleutels
- Spindelauslauf zum Schutz des schroefdraad

OPERATIE

- Trekhaken van buitenaf op het te trekken deel aanbrengen
- Klauwen respectievelijk scheidingsbekken onder het onderdeel schuiven
- Laterale klem voor stabiliteitsondersteuning aantrekken
- Spindel handmatig vastdraaien om druk te creëren
- Zeskant op de spindelkop met een ratel of ringsleutel in beweging zetten tot het onderdeel loskomt

STAMGEGEVENS

GTIN	4021176030536
Land van herkomst	DE
Materiaal behuizing	Gereedschapsstaal
Serie	210
Nettogewicht [kg]	4,64 kg
Inhoud van de verpakking	1 deel
Wet verpakking	PAP 21
Wereldwijde verkoopcapaciteit gegeven	Ja (REACH, RoHS, POP, PROP65, TSCA)

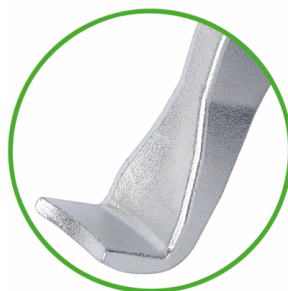
ONDERDELEN

- 204-3-T_Bruggen
- 210-3-325-P_2 trekhaken (paar)
- 210201_Spanklem compleet
- 623325_Mechanische spindel

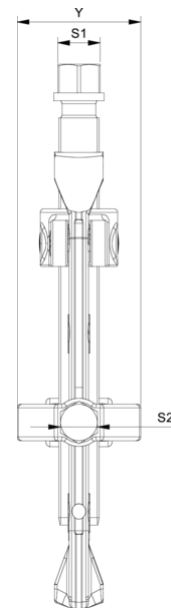
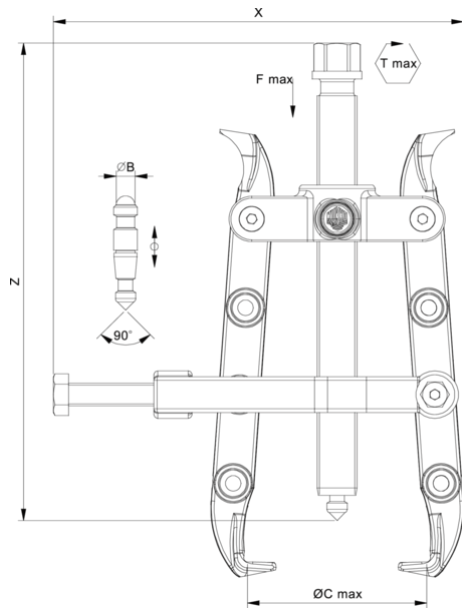
APPLICATIE AFBEELDING



DETAILAFBEELDING

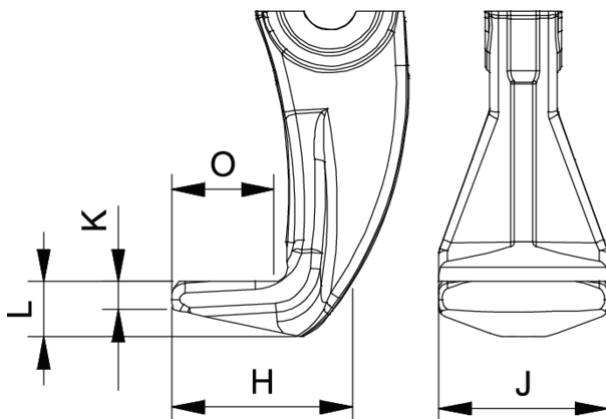


2-armige scheidings trekker "Cobra" met verstelbare klemdiepte, zijwaartse klem, tot 150 mm klem bereik, 325 mm klemdiepte



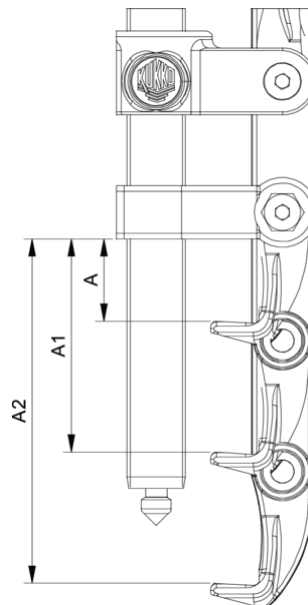
Afkorting	Attribuut	Wert
X	Totale breedte [mm]	320 mm
Y	Totale diepte [mm]	95 mm
Z	Totale hoogte [mm]	350 mm
A	Klemdiepte buiten aftrekken [mm]	325 mm
S1	Breedte over vlakken [mm]	24 mm
Cmin	Spanwijdte buiten aftrekken (min.) [mm]	20 mm
Cmax	Spanbreedte buiten aftrekken (max.) [mm]	150 mm
K	Dikte van de haakwortel aan de punt (klauwdikte K) [mm]	2 mm
J	Haakbasisbreedte (klauwbreedte J) [mm]	25 mm
O	Bruikbare haakbasisdiepte (bruikbare klauwdiepte O) [mm]	15 mm
H	Totale haakworteldiepte (totale klauwdiepte H) [mm]	25 mm
L	Totale klauwdikte (L+1mm) (klauwafstand tot basisoppervlak) [mm]	2 mm
Tmax	Max. koppel [Nm]	200 Nm
Fmax	Maximale trekkracht [t]	10 t
Fmax	Max. trekkracht [kN]	100 kN

Afkorting	Attribuut	Wert
X	Totale breedte [mm]	320 mm
Y	Totale diepte [mm]	95 mm
Z	Totale hoogte [mm]	350 mm
A	Klemdiepte buiten aftrekken [mm]	325 mm
S1	Breedte over vlakken [mm]	24 mm
Cmin	Spanwijdte buiten aftrekken (min.) [mm]	20 mm
Cmax	Spanbreedte buiten aftrekken (max.) [mm]	150 mm
K	Dikte van de haakwortel aan de punt (klauwdikte K) [mm]	2 mm
J	Haakbasisbreedte (klauwbreedte J) [mm]	25 mm
O	Bruikbare haakbasisdiepte (bruikbare klauwdiepte O) [mm]	15 mm
H	Totale haakworteldiepte (totale klauwdiepte H) [mm]	25 mm
L	Totale klauwdikte (L+1mm) (klauwafstand tot basisoppervlak) [mm]	2 mm
Tmax	Max. koppel [Nm]	200 Nm
Fmax	Maximale trekkracht [t]	10 t
Fmax	Max. trekkracht [kN]	100 kN

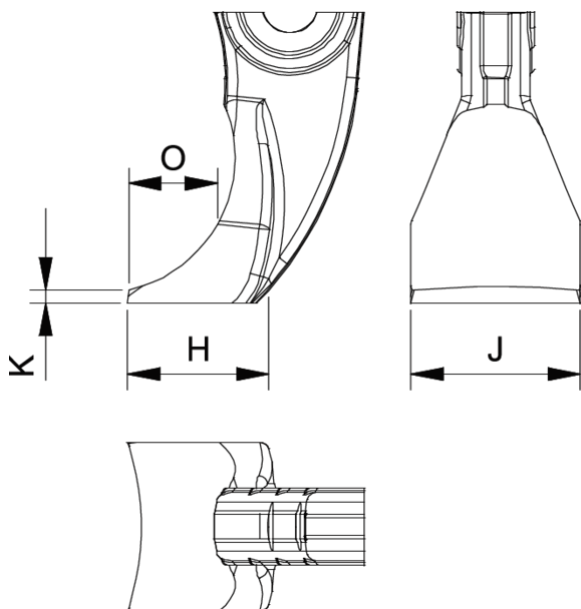


Afkorting	Attribuut	Wert
X	Totale breedte [mm]	320 mm
Y	Totale diepte [mm]	95 mm
Z	Totale hoogte [mm]	350 mm
A	Klemdiepte buiten aftrekken [mm]	325 mm
S1	Breedte over vlakken [mm]	24 mm
Cmin	Spanwijdte buiten aftrekken (min.) [mm]	20 mm

Cmax	Spanbreedte buiten aftrekken (max.) [mm]	150 mm
K	Dikte van de haakwortel aan de punt (klauwdikte K) [mm]	2 mm
J	Haakbasisbreedte (klauwbreedte J) [mm]	25 mm
O	Bruikbare haakbasisdiepte (bruikbare klauwdiepte O) [mm]	15 mm
H	Totale haakworteldiepte (totale klauwdiepte H) [mm]	25 mm
L	Totale klauwdikte (L+1mm) (klauwafstand tot basisoppervlak) [mm]	2 mm
Tmax	Max. koppel [Nm]	200 Nm
Fmax	Maximale trekkracht [t]	10 t
Fmax	Max. trekkracht [kN]	100 kN



Afkorting	Attribuut	Wert
X	Totale breedte [mm]	320 mm
Y	Totale diepte [mm]	95 mm
Z	Totale hoogte [mm]	350 mm
A	Klemdiepte buiten aftrekken [mm]	325 mm
S1	Breedte over vlakken [mm]	24 mm
Cmin	Spanwijdte buiten aftrekken (min.) [mm]	20 mm
Cmax	Spanbreedte buiten aftrekken (max.) [mm]	150 mm
K	Dikte van de haakwortel aan de punt (klauwdikte K) [mm]	2 mm
J	Haakbasisbreedte (klauwbreedte J) [mm]	25 mm
O	Bruikbare haakbasisdiepte (bruikbare klauwdiepte O) [mm]	15 mm
H	Totale haakworteldiepte (totale klauwdiepte H) [mm]	25 mm
L	Totale klauwdikte (L+1mm) (klauwafstand tot basisoppervlak) [mm]	2 mm
Tmax	Max. koppel [Nm]	200 Nm
Fmax	Maximale trekkracht [t]	10 t
Fmax	Max. trekkracht [kN]	100 kN



Afkorting	Attribuut	Wert
X	Totale breedte [mm]	320 mm
Y	Totale diepte [mm]	95 mm
Z	Totale hoogte [mm]	350 mm
A	Klemdiepte buiten aftrekken [mm]	325 mm
S1	Breedte over vlakken [mm]	24 mm
Cmin	Spanwijdte buiten aftrekken (min.) [mm]	20 mm
Cmax	Spanbreedte buiten aftrekken (max.) [mm]	150 mm
K	Dikte van de haakwortel aan de punt (klauwdikte K) [mm]	2 mm
J	Haakbasisbreedte (klauwbreedte J) [mm]	25 mm
O	Bruikbare haakbasisdiepte (bruikbare klauwdiepte O) [mm]	15 mm
H	Totale haakworteldiepte (totale klauwdiepte H) [mm]	25 mm
L	Totale klauwdikte (L+1mm) (klauwafstand tot basisoppervlak) [mm]	2 mm
Tmax	Max. koppel [Nm]	200 Nm
Fmax	Maximale trekkracht [t]	10 t
Fmax	Max. trekkracht [kN]	100 kN