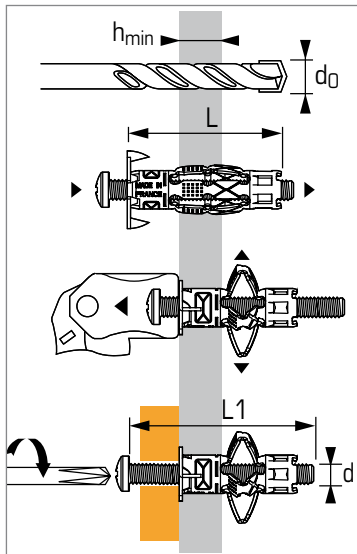




Anker voor in holle materialen



TOEPASSINGEN

- Bevestigen op gipsplaat en andere holle materialen en
- Badkameraccessoires,
- Keukenaccessoires

Technische gegevens

Anker	Draad diameter (mm) d	Min.-max. basis materiaal (mm) h_{min}	Boor diameter		Totale anker lengte (mm) L1	Totale anker lengte (mm) L	Code	
			Gipsplaat (mm) d₀	masonry (mm) d₀			met bout	zonder bout
4X34/13	4	6 - 13	8 - (9)*	10	40	34	061040	-
5X34/13	5	6 - 13	10 - (11)*	12	40	34	061070	057800
6X35/13	6	6 - 13	12 - (13)*	12	40	35	061110	057830

* () Boor diameter in gipsplaat met HSS boor

Aanbevolen belasting (N_{rec} , V_{rec}) en bezwijkwaarde ($N_{Ru,m}$, $V_{Ru,m}$) in kN

TREK

Basis materiaal	Anker	Ø4	Ø5
Gipsplaat BA13			
N_{rec}^*		0,2	0,2
$N_{Ru,m}^*$		0,6	0,6
Holle baksteen			
N_{rec}^*		0,2	0,2
$N_{Ru,m}^*$		1,2	1,2
Holle betonblok			
N_{rec}^*		0,2	0,2
$N_{Ru,m}^*$		1,2	1,2

* indicatieve waarde

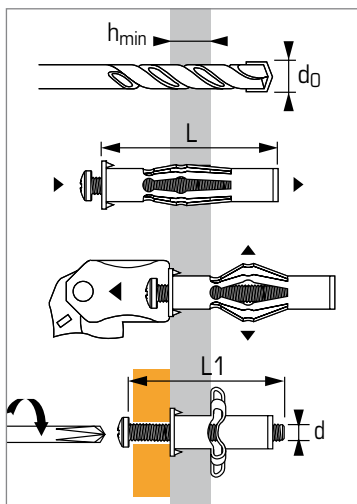
AFSCHUIF

Basis materiaal	Anker	Ø4	Ø5
Gipsplaat BA13			
V_{rec}^*		0,15	0,2
$V_{Ru,m}^*$		1,0	1,2
Holle baksteen			
V_{rec}^*		0,35	0,55
$V_{Ru,m}^*$		2,1	3,3
Holle betonblok			
V_{rec}^*		0,35	0,55
$V_{Ru,m}^*$		2,1	3,3

* indicatieve waarde



Anchor for hollow Basis materialen



TOEPASSINGEN

- Bevestigen op gipsplaat en andere holle materialen
- Badkameraccessoires
- Leidingen, bekabeling
- Schroefkop type PZ2

Technische gegevens

Anker	Draad diameter (mm) d	Min.-max. basis materiaal (mm) h_{min}	Boor diameter (mm) d₀	Totale anker lengte (mm) L1	Totale anker lengte (mm) L	Code
						met schroef
4X46/24	4	12 - 24	8	50	46	061050
5X45/16	5	3 - 16	8	50	45	061080
5X59/32	5	14 - 32	8	65	59	061090
6X46/16	6	4 - 16	10	50	46	061120
6X59/30	6	16 - 30	10	65	59	061130

Aanbevolen belasting (N_{rec} , V_{rec}) en bezwijkwaarde ($N_{Ru,m}$, $V_{Ru,m}$) in kN

TREK

Basis materiaal	Anker	Ø4	Ø5	Ø6
Gipsplaat BA10				
$N_{Ru,m}^*$		0,6	0,7	0,7
Gipsplaat BA13				
$N_{Ru,m}^*$		0,7	0,9	0,9
Holle baksteen				
N_{rec}^*		0,18	0,18	0,18
$N_{Ru,m}^*$		1,1	1,1	1,1
Holle betonblok				
N_{rec}^*		0,23	0,3	0,3
$N_{Ru,m}^*$		2,3	3,9	4,4

* indicatieve waarde

AFSCHUIF

Basis materiaal	Anker	Ø4	Ø5	Ø6
Gipsplaat BA10				
$V_{Ru,m}^*$		1,0	1,0	1,0
Gipsplaat BA13				
$V_{Ru,m}^*$		1,35	1,35	1,35
Holle baksteen				
V_{rec}^*		0,36	0,48	0,48
$V_{Ru,m}^*$		2,2	2,9	2,9
Holle betonblok				
V_{rec}^*		0,38	0,65	0,73
$V_{Ru,m}^*$		1,4	1,8	1,8

* indicatieve waarde