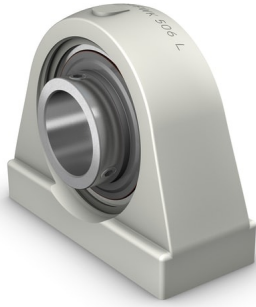


SYFWK 40 LTHR Staande



kogellagerunit met korte basis,
verbrede binnenring en borging met

stelschroef, composiet

Staande kogellagerunit met korte basis, verbrede
binnenring en borging met stelschroef, composiet

Staande kogellagerunits met een korte basis bestaan uit een insteeklager dat gemonteerd is in een composiet lagerhuis. Deze variant heeft schroefdraad voor bevestigingsbouten en is geschikt voor toepassingen met zowel constante als wisselende draairichting. Het heeft een binnenring die aan beide zijden verlengd is en wordt op de as vastgezet door een stelschroef op de binnenring aan te draaien. Dit zorgt voor een eenvoudige montage.

- Ontworpen voor een constante en wisselende rotatie
- Uitstekende corrosiebestendigheid
- Lichtgewicht
- Recyclebaar

Overview

Afmetingen

Asdiameter	40 mm
Middenhoogte (staand lagerhuis)	49.2 mm
Totale breedte huis	48 mm
Hartafstand tussen boutgaten	88.9 mm
Lagerbreedte, totaal	49.2 mm

Prestaties

Dynamisch draaggetal	24.7 kN
Statisch draaggetal	19 kN
Grenstoerental	2 800 r/min
Note	Grenstoerental met astolerantie h6

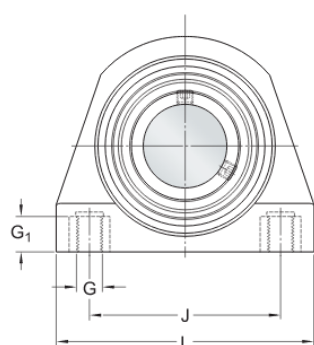
Eigenschappen

Huistype	Staand lagerhuis
Aantal boutgaten voor bevestigingsmiddelen	2
Type gat voor bevestigingsbout	Met schroefdraad
Borging kenmerk, binnenring	Stelschroeven
Type boring	Cilindrisch
Rubber zittingring	Zonder

Materiaal, huis	Composiet voor de SKF Food Line
Materiaal, lager	Roestvast staal
Coating	Zonder
Afdichting, lager	Afdichting en slingerschijf aan beide zijden
Type afdichting	Contact, meerdere
Afdichting, unit	Optionele eindkap
Smeermiddel	Vet
Nasmeergat	Zonder
Nasmeernippel	Zonder

Technische specificatie

In overeenstemming met de standaard	ISO met afwijkingen van de hoofdafmetingen
Toepassingsspecifiek	Voor toepassingen in voedingsmiddelen en drankindustrie
Materiaal, lagerhuis	Composiet voor de SKF Food Line
Afdichting, lager	Afdichting en slingerschijf aan beide zijden
Afdichtingstype, lager	Contact, meerdere
Afdichting, unit	Optionele eindkap
Coating	Zonder



Afmetingen

d	40 mm	Boring
d_1	\approx 51.8 mm	Diameter asborst binnenring
A	48 mm	Voetbreedte
A_1	35 mm	Bovenbreedte
A_5	33.5 mm	Breedte inclusief eindkap
B	49.2 mm	Breedte binnenring
B_1	49.2 mm	Totale lagerbreedte
B_4	10 mm	Afstand van het zijvlak van de borging tot het midden van de schroefdraad
H	49.2 mm	Hoogte van het midden van de bolvormige zitting
H_2	100.5 mm	Totale hoogte
J	88.9 mm	Afstand tussen bevestigingsbouten
L	120 mm	Totale lengte

s_1	30.2 mm	Afstand van het zijvlak van de borging tot het midden van de loopbaan
-------	------------	--

Berekeningsgegevens

Dynamisch draaggetal	C	24.7 kN
Statisch draaggetal	C_0	19 kN
Vermoeiingsbelastinggrens	P_u	0.8 kN
Grenstoerental		2 800 r/min
		Grenstoerental met astolerantie h_6

Gewicht

Gewicht lagerunit	0.92 kg
-------------------	---------

Montage-informatie

Schroefdraad voor bevestigingsbouten	G	M12
Draadlengte	G_1	16 mm
Stelschroef	G_2	M8x1
Afmeting inbusleutel voor stelschroef		4 mm
Aanbevolen aanhaalmoment voor stelschroef		6.5 N·m

Voorwaarden en condities

Door het bezoeken en gebruiken van deze website / app in eigendom van en gepubliceerd door AB SKF (publ.) (556007-3495 · Göteborg) ("SKF") gaat u akkoord met de volgende voorwaarden:

Garantiedisclaimer en beperking van aansprakelijkheid

Er is veel zorg besteed aan de juistheid van de informatie op deze website/app. SKF biedt deze informatie aan "ALS IS" en WIJST HIERBIJ ALLE GARANTIES AF, ZOWEL EXPLICIET ALS IMPLICIET, INCLUSIEF, MAAR NIET BEPERKT TOT, IMPLICIETE GARANTIES VOOR VERKOOPBAARHEID EN GESCHIKTHEID VOOR EEN BEPAALD DOEL. U erkent dat u deze website op eigen risico gebruikt, dat u de volledige verantwoordelijkheid voor alle kosten die samenhangen met het gebruik van deze website/app draagt, en dat SKF niet aansprakelijk is voor enige directe, incidentele, gevolg- of indirecte schade, van welke vorm dan ook, die voortvloeit uit uw toegang tot, of het gebruik van de informatie of software beschikbaar gesteld op deze website/app. Alle garanties en verklaringen in deze website/app met betrekking tot SKF-producten of -diensten die u koopt of waar u gebruik van maakt, zullen worden onderworpen aan de voorwaarden die in het contract voor een dergelijk product of dienst werden overeengekomen. Verder, wanneer op onze website/app naar niet-SKF-websites wordt verwezen of wanneer een hyperlink verschijnt, geeft SKF geen garanties met betrekking tot de juistheid of betrouwbaarheid van de informatie op deze websites/apps en aanvaardt het geen aansprakelijkheid voor materiaal dat is gemaakt of gepubliceerd door derden op deze websites/apps. Bovendien garandeert SKF niet dat deze website/app of andere gelinkte websites/apps vrij zijn van virussen of andere schadelijke elementen.

Diensten van derden

Wanneer u YouTube content bekijkt via de SKF website(s) (d.w.z. met behulp van YouTube API Services), gaat u ermee akkoord gebonden te zijn aan de Servicevoorwaarden van YouTube.

Auteursrecht

Auteursrecht op deze website/app en auteursrecht op de informatie en de software die beschikbaar is op deze website/app berust bij SKF of haar licentiegevers. Alle rechten voorbehouden. De licentiegever die SKF het recht heeft verleend om materiaal onder licentie te gebruiken zal steeds vermeld worden. De informatie en software die ter beschikking worden gesteld op deze website/app, mogen niet worden gereproduceerd, gedupliceerd, gekopieerd, overgedragen, gedistribueerd, opgeslagen, bewerkt, gedownload of anderszins worden geëxploiteerd voor commerciële doeleinden zonder de voorafgaande schriftelijke toestemming van SKF. Deze kan echter gereproduceerd, opgeslagen en gedownload worden voor particulier gebruik, zonder voorafgaande schriftelijke toestemming van SKF. In geen geval mag deze informatie of software worden verstrekt aan derden.

Deze website/app bevat bepaalde afbeeldingen die vallen onder de licentie van Shutterstock, Inc.

Handelsmerken en octrooien

Alle handelsmerken, merknamen, en bedrijfslogo's weergegeven op de website/app zijn eigendom van SKF of haar licentiegevers, en mogen niet worden gebruikt, op welke wijze dan ook, zonder voorafgaande schriftelijke toestemming van SKF. Alle handelsmerken onder licentie die gepubliceerd zijn op deze website/app vermelden de licentiegever die SKF het recht heeft verleend om het handelsmerk te gebruiken. De toegang tot deze website/app kent de gebruiker geen enkele licentie onder geen enkel patent toe dat eigendom is van, of onder licentie is bij, SKF.

Aanpassingen

SKF behoudt zich het recht voor om te allen tijde wijzigingen of aanvullingen op deze website/app aan te brengen.