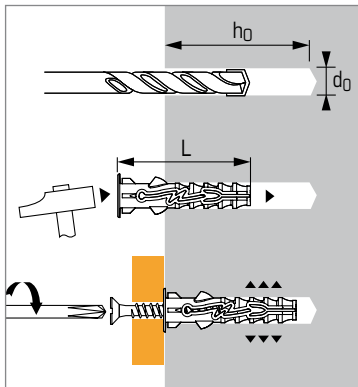




## Universeel nylon lichtgewicht anker



Versie met kraag



Versie zonder kraag



### TOEPASSINGEN

- Lage belastingen in alle materialen
- Elektrische accessoires, decoratie, lampen
- Badkameraccessoires

### MATERIAAL

- **Lijf:** Polyamide 6

### Technische gegevens

Anker	Hout Schroef diameter (mm) <b>d</b>	Boor diepte (mm) <b>h<sub>0</sub></b>	Boor diameter (mm) <b>d<sub>0</sub></b>	Totale anker lengte (mm) <b>L</b>	Code	
					met kraag	zonder kraag
5X25	2,5 - 4	40	5	25	057070	-
6X30	3,5 - 5	40	6	30	057080	057140
8X40	5 - 7	40	8	40	057090	057020
10X50	6 - 8	60	10	50	-	057030
12X60	8 - 10	70	12	60	-	057150
14X70	10 - 12	80	14	70	-	057050

### Aanbevolen belasting ( $N_{rec}$ , $V_{rec}$ ) en bezwijkwaarde ( $N_{Ru,m}$ , $V_{Ru,m}$ ) in kN

#### TREK & AFSCHUIF

Basis materiaal	Anker Schroef Ø	5X25	6X30	8X40	10X50	12X60	14X70
		4	5	7	8	10	12
<b>Beton (≥C20/25)</b>							
$N_{rec}^*$		0,3	0,5	0,8	1,2	1,8	2,8
$N_{Ru,m}^*$		1,5	2,5	4,0	6,0	9,0	14,0
$V_{rec}^*$		0,3	0,8	1,0	1,2	2,8	3,0
$V_{Ru,m}^*$		3,1	4,9	5,8	7,3	22,3	24,0
<b>Baksteen BP 400</b>							
$N_{rec}^*$		0,3	0,5	0,8	1,1	1,5	1,8
$N_{Ru,m}^*$		1,5	2,5	4,0	5,5	7,5	9,0
<b>Holle baksteen C 40</b>							
$N_{rec}^*$		0,2	0,25	0,35	0,45	0,55	0,7
$N_{Ru,m}^*$		1,0	1,3	1,8 <sup>(1)</sup>	2,3 <sup>(1)</sup>	2,8 <sup>(1)</sup>	3,5 <sup>(1)</sup>
<b>Gasbeton NFP 14-306</b>							
$N_{Ru,m}^*$		0,22	0,44	0,65	0,91	1,33	1,5
$V_{Ru,m}^*$		0,16	0,23	0,42	0,71	0,96	1,1

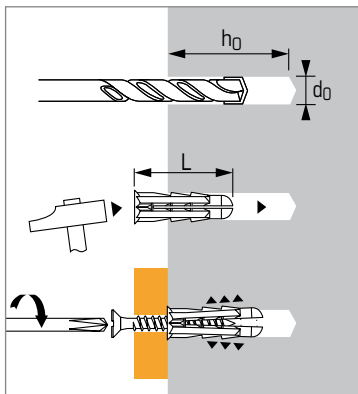
\* indicatieve waarde

<sup>(1)</sup> enkel voor holle bepleisterde baksteen

## ARPON



## Universeel polyethyleen lichtgewicht anker



### TOEPASSINGEN

- Lage belastingen in alle Materialen en,
- Elektrische accessoires, decoratie, lampen
- Badkameraccessoiresfittings, fuse boxes, etc...

### MATERIAAL

- **Lijf:** Polyethyleen

### Technische gegevens

Anker	Hout Schroef diameter (mm) <b>d</b>	Boor diepte (mm) <b>h<sub>0</sub></b>	Boor diameter (mm) <b>d<sub>0</sub></b>	Totale anker lengte (mm) <b>L</b>	Code
6X25	3 - 5	30	6	25	198160
8X30	4 - 7	40	8	30	198180
8X30 PAV <sup>®</sup>	-	40	8	30	198190

<sup>®</sup>PAV: versie met schroefdraad M7x150

### Aanbevolen belasting ( $N_{rec}$ ) en bezwijkwaarde ( $N_{Ru,m}$ ) in kN

#### TREK

Basis materiaal	Anker Schroef Ø	6X25	8X30
		5	6
<b>Beton (≥C20/25)</b>			
$N_{rec}^*$		0,25	0,25
$N_{Ru,m}^*$		1,5	1,5
<b>Holle betonblok B 40</b>			
$N_{rec}^*$		0,20	0,22
$N_{Ru,m}^*$		1,2	1,3
<b>Holle baksteen RJ 40 bepleisterd</b>			
$N_{rec}^*$		0,26	0,26
$N_{Ru,m}^*$		1,6	1,6

\* indicatieve waarde