

# 20-5 2-bras extracteur universel avec profondeur de serrage réglable de 400 mm à 750 mm, capacité de serrage jusqu'à 750 mm



## DESCRIPTION

L'extracteur universel 2-bras avec profondeur de serrage réglable est utilisé pour l'extraction de roulements, d'engrenages et de disques de toutes tailles courantes pour l'artisanat, l'atelier et l'industrie. Le 20-5 est le plus grand de sa catégorie au monde et donc l'extracteur le plus puissant de la série 20. Cela permet de retirer toute pièce fixée sur un arbre et librement accessible de l'extérieur. L'extracteur s'adapte à chaque situation d'extraction grâce à sa capacité de serrage et profondeur de serrage réglables individuellement et garantit un démontage particulièrement sûr et non destructif tant lors de l'extraction extérieure qu'intérieure.

## DOMAINE D'UTILISATION

Pour extraire les roulements, les roues dentées et les disques

## BENEFIT

- La connexion vissée permet de desserrer facilement et de serrer particulièrement fermement les crochets d'extracteur avec une clé hexagonale
- Application également aux composants excentriques grâce aux crochets d'extracteur mobiles glissant sur la traverse.
- Profil hexagonal sur la traverse pour un maintien sécurisé
- Ajustement variable à chaque capacité de serrage entre 0 mm - 750 mm
- Suspension anti-cisaillement de la griffe dans la pièce coulissante (ARMLOCK Technology)
- Fixation sûre de la broche grâce à une pointe de centrage rotative, tant sur des surfaces lisses que lors des centrages (SWITCH Technology)
- Optionnellement réversible d'un extracteur extérieur à un extracteur interne en retournant le crochet d'extracteur
- Dispositif anti-dérappant au niveau de la tête de broche pour un travail sécurisé avec une clé
- Sortie de broche pour protéger le filetage

## UTILISATION

- Appliquer le crochet d'extracteur de l'extérieur sur la pièce à extraire
- Glisser les griffes sous la pièce
- Utiliser une clé pour fixer les crochets
- Tirer manuellement sur la broche pour la fixer sous pression
- Mettre en mouvement l'hexagone de la broche avec une cliquet ou une clé à fourche jusqu'à ce que la pièce soit libérée

## DONNÉES DE BASE

GTIN [EAN]	4021176009846
Pays d'origine	DE
Matériau de la mallette	Acier à outils
Série	20-Classic
Poids net [kg]	47 kg
Contenu de l'emballage	1 pièce
Loi sur les emballages	PAP 21
Capacité de distribution dans le monde entier	Oui (REACH, RoHS, POP, PROP65, TSCA)

IMAGE DE CANDIDATURE



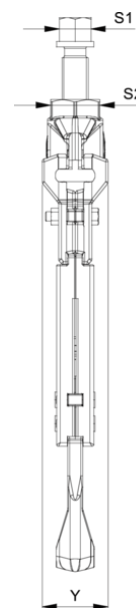
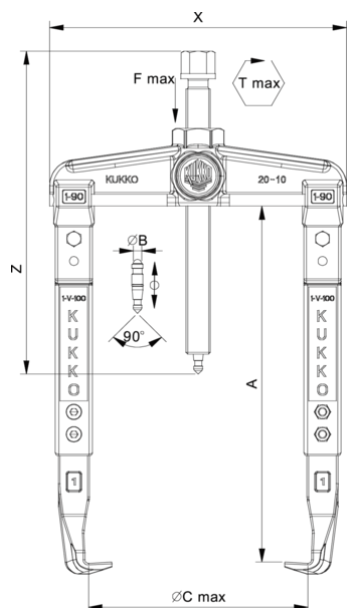
IMAGE DÉTAILLÉE



#### PIÈCES DE RECHANGE

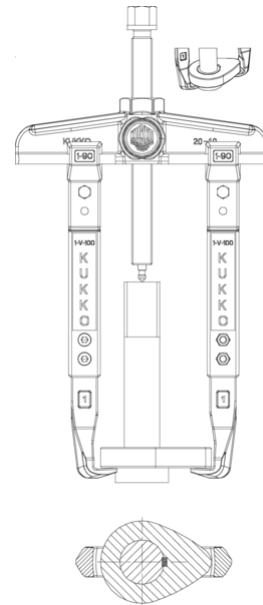
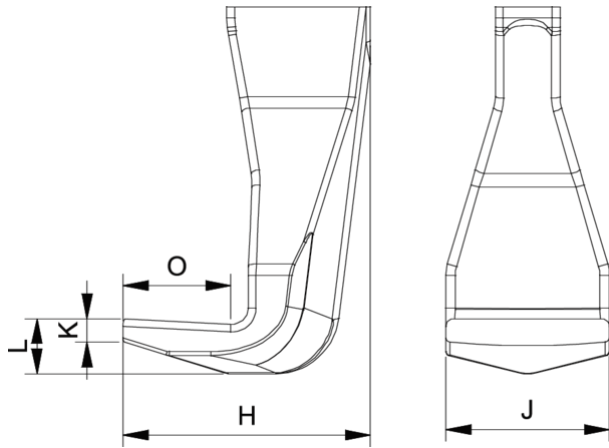
- 20-5-T\_Traverse avec bague pour 20-5
- 5-SP-P\_Crochet d'extracteur avec longueur réglable (paire)
- 633370\_Pointe de centrage à deux faces
- 637600\_Broche de pression mécanique

## 2-bras extracteur universel avec profondeur de serrage réglable de 400 mm à 750 mm, capacité de serrage jusqu'à 750 mm



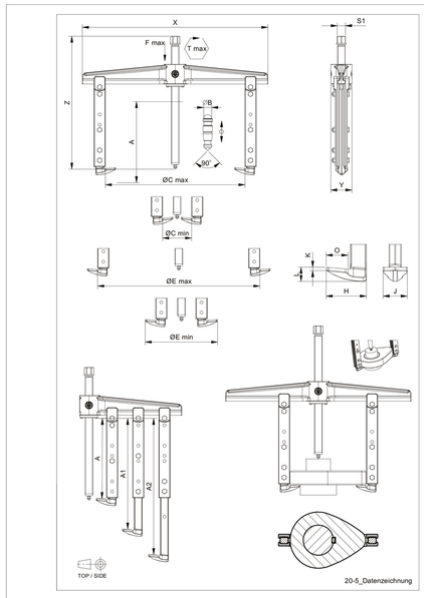
Abréviation	Attribut	Wert
X	Largeur totale [mm]	922 mm
Y	Profondeur totale [mm]	105 mm
Z	Hauteur totale [mm]	666 mm
A	Profondeur de serrage de l'extraction extérieure [mm]	400 mm
S1	Ouverture de clé hexagonale d'actionnement [mm]	41 mm
Cmin	Envergure de l'extraction extérieure (min.) [mm]	0 mm
Cmax	Portée de l'arrachage extérieur (max.) [mm]	750 mm
A1	Profondeur de serrage extraction extérieure A1 [mm]	500 mm
A2	Profondeur de serrage extraction extérieure A2 [mm]	550 mm
A3	Profondeur de serrage extraction extérieure A3 [mm]	580 mm
A5	Profondeur de serrage de l'extraction extérieure A5 [mm]	750 mm
A4	Profondeur de serrage extraction extérieure A4 [mm]	600 mm
K	Épaisseur du pied du crochet à l'extrémité (épaisseur de la griffe K) [mm]	10 mm
J	Largeur de la base du crochet (largeur de la griffe J) [mm]	60 mm
O	Profondeur utile du pied du crochet (profondeur utile de la griffe O) [mm]	60 mm
H	Profondeur totale du pied du crochet (profondeur totale de la griffe H) [mm]	100 mm
L	Épaisseur totale des griffes (L+1mm) (distance entre les griffes et la base) [mm]	40 mm
Emin	Portée Extension intérieure (min.) [mm]	340 mm
Emax	Portée de l'extension intérieure (max.) [mm]	1.000 mm
Tmax	Couple maxi [Nm]	650 Nm
Fmax	Force de traction maxi [t]	15 t
Fmax	Force de traction maxi [kN]	150 kN

Abréviation	Attribut	Wert
X	Largeur totale [mm]	922 mm
Y	Profondeur totale [mm]	105 mm
Z	Hauteur totale [mm]	666 mm
A	Profondeur de serrage de l'extraction extérieure [mm]	400 mm
S1	Ouverture de clé hexagonale d'actionnement [mm]	41 mm
Cmin	Envergure de l'extraction extérieure (min.) [mm]	0 mm
Cmax	Portée de l'arrachage extérieur (max.) [mm]	750 mm
A1	Profondeur de serrage extraction extérieure A1 [mm]	500 mm
A2	Profondeur de serrage extraction extérieure A2 [mm]	550 mm
A3	Profondeur de serrage extraction extérieure A3 [mm]	580 mm
A5	Profondeur de serrage de l'extraction extérieure A5 [mm]	750 mm
A4	Profondeur de serrage extraction extérieure A4 [mm]	600 mm
K	Épaisseur du pied du crochet à l'extrémité (épaisseur de la griffe K) [mm]	10 mm
J	Largeur de la base du crochet (largeur de la griffe J) [mm]	60 mm
O	Profondeur utile du pied du crochet (profondeur utile de la griffe O) [mm]	60 mm
H	Profondeur totale du pied du crochet (profondeur totale de la griffe H) [mm]	100 mm
L	Épaisseur totale des griffes (L+1mm) (distance entre les griffes et la base) [mm]	40 mm
Emin	Portée Extension intérieure (min.) [mm]	340 mm
Emax	Portée de l'extension intérieure (max.) [mm]	1.000 mm
Tmax	Couple maxi [Nm]	650 Nm
Fmax	Force de traction maxi [t]	15 t
Fmax	Force de traction maxi [kN]	150 kN



Abréviation	Attribut	Wert
X	Largeur totale [mm]	922 mm
Y	Profondeur totale [mm]	105 mm
Z	Hauteur totale [mm]	666 mm
A	Profondeur de serrage de l'extraction extérieure [mm]	400 mm
S1	Ouverture de clé hexagonale d'actionnement [mm]	41 mm
Cmin	Envergure de l'extraction extérieure (min.) [mm]	0 mm
Cmax	Portée de l'arrachage extérieur (max.) [mm]	750 mm
A1	Profondeur de serrage extraction extérieure A1 [mm]	500 mm
A2	Profondeur de serrage extraction extérieure A2 [mm]	550 mm
A3	Profondeur de serrage extraction extérieure A3 [mm]	580 mm
A5	Profondeur de serrage de l'extraction extérieure A5 [mm]	750 mm
A4	Profondeur de serrage extraction extérieure A4 [mm]	600 mm
K	Épaisseur du pied du crochet à l'extrémité (épaisseur de la griffe K) [mm]	10 mm
J	Largeur de la base du crochet (largeur de la griffe J) [mm]	60 mm
O	Profondeur utile du pied du crochet (profondeur utile de la griffe O) [mm]	60 mm
H	Profondeur totale du pied du crochet (profondeur totale de la griffe H) [mm]	100 mm
L	Épaisseur totale des griffes (L+1mm) (distance entre les griffes et la base) [mm]	40 mm
Emin	Portée Extension intérieure (min.) [mm]	340 mm
Emax	Portée de l'extension intérieure (max.) [mm]	1.000 mm
Tmax	Couple maxi [Nm]	650 Nm
Fmax	Force de traction maxi [t]	15 t
Fmax	Force de traction maxi [kN]	150 kN

Abréviation	Attribut	Wert
X	Largeur totale [mm]	922 mm
Y	Profondeur totale [mm]	105 mm
Z	Hauteur totale [mm]	666 mm
A	Profondeur de serrage de l'extraction extérieure [mm]	400 mm
S1	Ouverture de clé hexagonale d'actionnement [mm]	41 mm
Cmin	Envergure de l'extraction extérieure (min.) [mm]	0 mm
Cmax	Portée de l'arrachage extérieur (max.) [mm]	750 mm
A1	Profondeur de serrage extraction extérieure A1 [mm]	500 mm
A2	Profondeur de serrage extraction extérieure A2 [mm]	550 mm
A3	Profondeur de serrage extraction extérieure A3 [mm]	580 mm
A5	Profondeur de serrage de l'extraction extérieure A5 [mm]	750 mm
A4	Profondeur de serrage extraction extérieure A4 [mm]	600 mm
K	Épaisseur du pied du crochet à l'extrémité (épaisseur de la griffe K) [mm]	10 mm
J	Largeur de la base du crochet (largeur de la griffe J) [mm]	60 mm
O	Profondeur utile du pied du crochet (profondeur utile de la griffe O) [mm]	60 mm
H	Profondeur totale du pied du crochet (profondeur totale de la griffe H) [mm]	100 mm
L	Épaisseur totale des griffes (L+1mm) (distance entre les griffes et la base) [mm]	40 mm
Emin	Portée Extension intérieure (min.) [mm]	340 mm
Emax	Portée de l'extension intérieure (max.) [mm]	1.000 mm
Tmax	Couple maxi [Nm]	650 Nm
Fmax	Force de traction maxi [t]	15 t
Fmax	Force de traction maxi [kN]	150 kN



Abréviation	Attribut	Wert
X	Largeur totale [mm]	922 mm
Y	Profondeur totale [mm]	105 mm
Z	Hauteur totale [mm]	666 mm
A	Profondeur de serrage de l'extraction extérieure [mm]	400 mm
S1	Ouverture de clé hexagonale d'actionnement [mm]	41 mm
Cmin	Envergure de l'extraction extérieure (min.) [mm]	0 mm
Cmax	Portée de l'arrachage extérieur (max.) [mm]	750 mm
A1	Profondeur de serrage extraction extérieure A1 [mm]	500 mm
A2	Profondeur de serrage extraction extérieure A2 [mm]	550 mm
A3	Profondeur de serrage extraction extérieure A3 [mm]	580 mm
A5	Profondeur de serrage de l'extraction extérieure A5 [mm]	750 mm
A4	Profondeur de serrage extraction extérieure A4 [mm]	600 mm
K	Épaisseur du pied du crochet à l'extrémité (épaisseur de la griffe K) [mm]	10 mm
J	Largeur de la base du crochet (largeur de la griffe J) [mm]	60 mm
O	Profondeur utile du pied du crochet (profondeur utile de la griffe O) [mm]	60 mm
H	Profondeur totale du pied du crochet (profondeur totale de la griffe H) [mm]	100 mm
L	Épaisseur totale des griffes (L+1mm) (distance entre les griffes et la base) [mm]	40 mm
Emin	Portée Extension intérieure (min.) [mm]	340 mm
Emax	Portée de l'extension intérieure (max.) [mm]	1.000 mm
Tmax	Couple maxi [Nm]	650 Nm
Fmax	Force de traction maxi [t]	15 t
Fmax	Force de traction maxi [kN]	150 kN