

# 54-2 Mouleuse d'écrou mécanique à double tranchant 10 mm - 27 mm



## IMAGE DE CANDIDATURE



## DESCRIPTION

Les casse-écrous mécaniques à double tranchant sont utilisés pour casser les écrous inamovibles, rouillés ou excessivement serrés jusqu'à une résistance à la traction de 800 N/mm<sup>2</sup>. Lors de ce processus de cassage, la tige filetée reste intacte. Les deux tranchants tranchants du burin, résultant d'une taille en facette, pénètrent profondément dans l'écrou lorsqu'on serre la broche, jusqu'à ce que l'écrou soit cassé. Grâce au double effet de cassage, une seule étape de travail est nécessaire.

## DOMAINE D'UTILISATION

Pour faire sauter des écrous de classe 5, 6 et 8 indissociablement bloqués, rouillés ou trop serrés

## BENEFIT

- Il est possible de desserrer l'écrou sans endommager le boulon fileté
- La Pullback Technology garantit un léger retournement du burin des éplucher la mère
- Effet de double explosion permet de gagner du temps
- Aussi adapté à une utilisation dans la construction de canalisations et d'autres industries

## UTILISATION

- Placer le casse-écrou sur l'écrou grippé
- Tirer la broche manuellement pour la fixer jusqu'à ce que le burin presse contre l'écrou
- Tourner l'hexagone à la tête de la broche avec un cliquet ou une clé à anneau jusqu'à ce que l'écrou soit détruit
- Dévisser le burin de l'écrou détruit

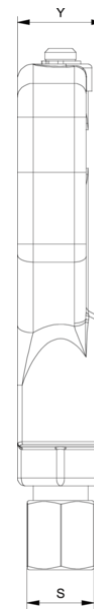
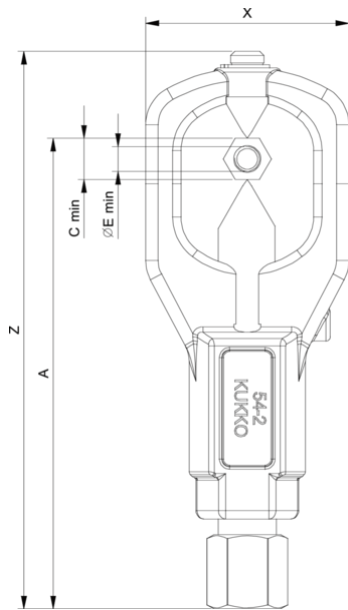
## DONNÉES DE BASE

GTIN [EAN]	4021176170614
Pays d'origine	DE
Matériau de la mallette	Acier à outils
Série	54
Poids net [kg]	0,55 kg
Contenu de l'emballage	1 pièce
Loi sur les emballages	PAP 21
Capacité de distribution dans le monde entier	Oui (REACH, RoHS, POP, PROP65, TSCA)

## PIÈCES DE RECHANGE

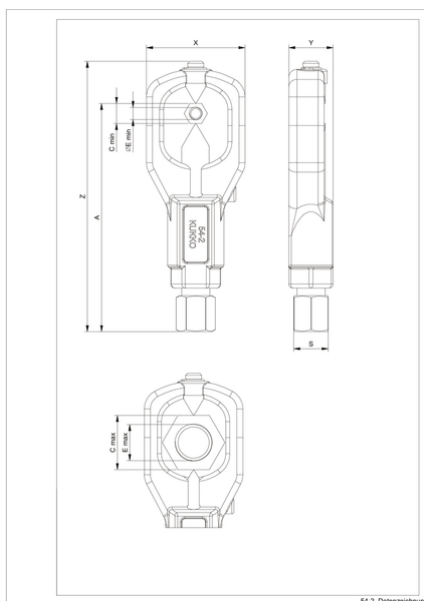
- 54-2-M\_Burin

# Mouleuse d'écrou mécanique à double tranchant 10 mm - 27 mm



Abréviation	Attribut	Wert
X	Largeur totale [mm]	49 mm
Y	Profondeur totale [mm]	22 mm
S1	Ouverture de clé hexagonale d'actionnement [mm]	17 mm
Z	Longueur totale [mm]	130 mm
Cmin	Ouverture de clé de l'écrou (min) [mm]	10 mm
Cmax	Ouverture de clé de l'écrou (max) [mm]	27 mm
A	Longueur de la tête de broche à la surface d'appui [mm]	110 mm

Abréviation	Attribut	Wert
X	Largeur totale [mm]	49 mm
Y	Profondeur totale [mm]	22 mm
S1	Ouverture de clé hexagonale d'actionnement [mm]	17 mm
Z	Longueur totale [mm]	130 mm
Cmin	Ouverture de clé de l'écrou (min) [mm]	10 mm
Cmax	Ouverture de clé de l'écrou (max) [mm]	27 mm
A	Longueur de la tête de broche à la surface d'appui [mm]	110 mm



Abréviation	Attribut	Wert
X	Largeur totale [mm]	49 mm
Y	Profondeur totale [mm]	22 mm
S1	Ouverture de clé hexagonale d'actionnement [mm]	17 mm

Z	Longueur totale [mm]	130 mm
Cmin	Ouverture de clé de l'écrou (min) [mm]	10 mm
Cmax	Ouverture de clé de l'écrou (max) [mm]	27 mm
A	Longueur de la tête de broche à la surface d'appui [mm]	110 mm