

53217 Enkelzijdig werkend kogeltaatslager met bolvormige huisring



Enkelzijdig werkend kogeltaatslager met bolvormige huisring

Eenzijdig werkende cilindertaaatslagers met bolvormige huisring kunnen axiale belastingen in een richting opnemen. Ze mogen niet aan radiale belastingen worden onderworpen. Veel van de componenten zijn uit te wisselen. De asringen hebben een geslepen boring die een perspassing mogelijk maakt. De bolvormige huisringen kunnen een initiële foute uitlijning opvangen als ze correct zijn geconfigureerd met een bolvormige zittingring of een machinecomponent met een bolvormig oppervlak.

- Deelbaar ontwerp vergemakkelijkt montage/demontage en onderhoudsinspecties
- Uitwisselbare componenten
- Geslepen asringen maakt een perspassing mogelijk
- Bolvormige lagerhuisringen kunnen initiële foutieve uitlijning opvangen

Overview

Afmetingen

Boring	85 mm
Buitendiameter	125 mm
Dikte	33.1 mm
Straal van uitlijnopervlak	100 mm

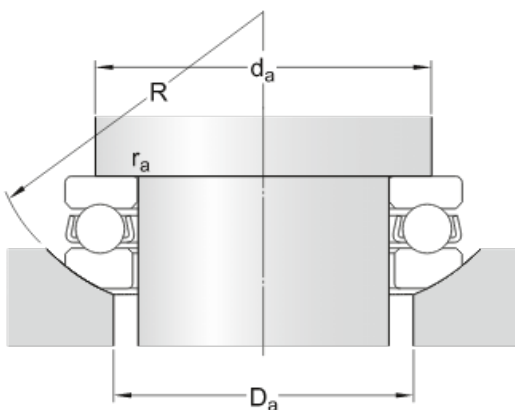
Prestaties

Dynamisch draaggetal	97.5 kN
Statisch draaggetal	275 kN
Referentietoerental	2 000 r/min
Grenstoerental	3 000 r/min

Eigenschappen

Axiale belasting	Enkelzijdig werkend
Aantal rijen	1
Kooi	Plaatmetaal
Huisringen, type	Bolvormig
Tolerantieklasse	Normaal
Materiaal, lager	Lagerstaal
Coating	Zonder

Technische specificatie



Afmetingen

d	85 mm	Boring
D	125 mm	Buitendiameter
H	33.1 mm	Hoogte
H ₁	37 mm	Hoogte lager inclusief zittingring
d ₁	≈ 125 mm	Buitendiameter asring
D ₁	≈ 88 mm	Binnendiameter huisring
D ₂	105 mm	Binnendiameter bolvormige zittingring
D ₃	130 mm	Buitendiameter bolvormige huisring
C	11 mm	Hoogte bolvormige huisring
R	100 mm	Afrondingsstraal bolvormige huisring
s	52 mm	Ashoogte huisring bol
r _{1,2}	min. 1 mm	Afmeting afschuining ring

Inbouwmaten

d _a	min. 109 mm	Diameter asborst
D _a	max. 105 mm	Diameter huisschouder
r _a	max. 1 mm	Afrondingsstraal



Berekeningsgegevens

Dynamisch draaggetal	C	97.5 kN
Statisch draaggetal	C ₀	275 kN
Vermoeiingsbelastinggrens	P _u	9 kN
Referentietoerental		2 000 r/min
Grenstoerental		3 000 r/min
Minimale belastingfactor	A	0.39

Gewicht

Gewicht lager (inclusief zittingring waar van toepassing)	1.5 kg
---	--------

Bijbehorende producten

Zittingring	U 217
-------------	-------

Voorwaarden en condities

Door het bezoeken en gebruiken van deze website / app in eigendom van en gepubliceerd door AB SKF (publ.) (556007-3495 · Göteborg) ("SKF") gaat u akkoord met de volgende voorwaarden:

Garantiedisclaimer en beperking van aansprakelijkheid

Er is veel zorg besteed aan de juistheid van de informatie op deze website/app. SKF biedt deze informatie aan "ALS IS" en WIJST HIERBIJ ALLE GARANTIES AF, ZOWEL EXPLICIET ALS IMPLICIET, INCLUSIEF, MAAR NIET BEPERKT TOT, IMPLICIETE GARANTIES VOOR VERKOOPBAARHEID EN GESCHIKTHEID VOOR EEN BEPAALD DOEL. U erkent dat u deze website op eigen risico gebruikt, dat u de volledige verantwoordelijkheid voor alle kosten die samenhangen met het gebruik van deze website/app draagt, en dat SKF niet aansprakelijk is voor enige directe, incidentele, gevolg- of indirecte schade, van welke vorm dan ook, die voortvloeit uit uw toegang tot, of het gebruik van de informatie of software beschikbaar gesteld op deze website/app. Alle garanties en verklaringen in deze website/app met betrekking tot SKF-producten of -diensten die u koopt of waar u gebruik van maakt, zullen worden onderworpen aan de voorwaarden die in het contract voor een dergelijk product of dienst werden overeengekomen. Verder, wanneer op onze website/app naar niet-SKF-websites wordt verwezen of wanneer een hyperlink verschijnt, geeft SKF geen garanties met betrekking tot de juistheid of betrouwbaarheid van de informatie op deze websites/apps en aanvaardt het geen aansprakelijkheid voor materiaal dat is gemaakt of gepubliceerd door derden op deze websites/apps. Bovendien garandeert SKF niet dat deze website/app of andere gelinkte websites/apps vrij zijn van virussen of andere schadelijke elementen.

Diensten van derden

Wanneer u YouTube content bekijkt via de SKF website(s) (d.w.z. met behulp van YouTube API Services), gaat u ermee akkoord gebonden te zijn aan de Servicevoorwaarden van YouTube.

Auteursrecht

Auteursrecht op deze website/app en auteursrecht op de informatie en de software die beschikbaar is op deze website/app berust bij SKF of haar licentiegevers. Alle rechten voorbehouden. De licentiegever die SKF het recht heeft verleend om materiaal onder licentie te gebruiken zal steeds vermeld worden. De informatie en software die ter beschikking worden gesteld op deze website/app, mogen niet worden gereproduceerd, gedupliceerd, gekopieerd, overgedragen, gedistribueerd, opgeslagen, bewerkt, gedownload of anderszins worden geëxploiteerd voor commerciële doeleinden zonder de voorafgaande schriftelijke toestemming van SKF. Deze kan echter gereproduceerd, opgeslagen en gedownload worden voor particulier gebruik, zonder voorafgaande schriftelijke toestemming van SKF. In geen geval mag deze informatie of software worden verstrekt aan derden.

Deze website/app bevat bepaalde afbeeldingen die vallen onder de licentie van Shutterstock, Inc.

Handelsmerken en octrooien

Alle handelsmerken, merknamen, en bedrijfslogo's weergegeven op de website/app zijn eigendom van SKF of haar licentiegevers, en mogen niet worden gebruikt, op welke wijze dan ook, zonder voorafgaande schriftelijke toestemming van SKF. Alle handelsmerken onder licentie die gepubliceerd zijn op deze website/app vermelden de licentiegever die SKF het recht heeft verleend om het handelsmerk te gebruiken. De toegang tot deze website/app kent de gebruiker geen enkele licentie onder geen enkel patent toe dat eigendom is van, of onder licentie is bij, SKF.

Aanpassingen

SKF behoudt zich het recht voor om te allen tijde wijzigingen of aanvullingen op deze website/app aan te brengen.