

# ALPHA

## 8478UAD160P63 red

EAN 4031582313246

Roulette fixe, Chape en acier inoxydable, Axe de roue boulonné, Fixation à platine.

Corps de roue polyamide, Bandage polyuréthane injecté rouge, roulements rouleaux inox

# TENTE

BETTER MOBILITY. BETTER LIFE.

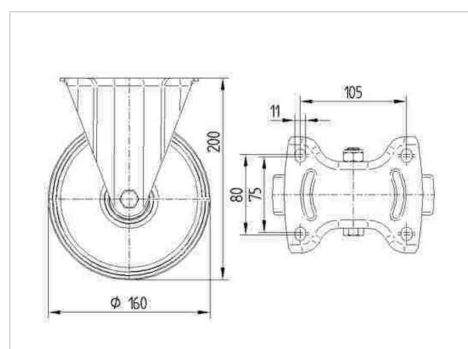


Picture may differ from original product

### Fiche technique

Diamètre de roue	160 mm
Largeur de bandage	40 mm
Dimension de platine	137 x 115 mm
Distance entre axe	105 x 80/75 mm
Diamètre des trous	11 mm
Hauteur	200 mm
Résistance à la température	- 40 / + 80 °C
Norme	EN 12532
Poids	1.61 kg
Dureté du bandage	Shore D 42
Capacité de charge dynamique	350 kg
Capacité de charge statique	700 kg

### Dimensions



### Propriétés

Résistance au roulement	● ● ● ○ ○
Bruit du mouvement	● ● ● ○ ○
Usure	● ● ● ● ○
Résistance à l'oxydation	● ● ● ● ●

# ALPHA

8478UAD160P63 red

EAN 4031582313246



BETTER MOBILITY. BETTER LIFE.

## Structure & Mounting

