

3-200-P



BESCHRIJVING

Het paar van twee standaard trekhaken is geschikt voor 2-armige universele trekkers. De robuuste trekhaken garanderen een bijzonder veilige verwijdering van lagers, tandwielen en schijven.

TOEPASSINGSGEBIED

Als Ersatzteil für ein besonders sicheres Abziehen von Lagern, tandwielen und Scheiben.

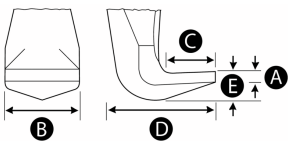
VOORDEEL

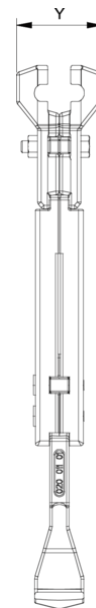
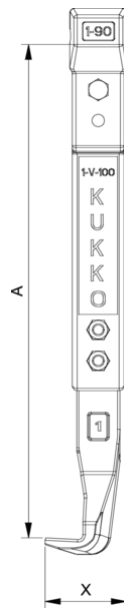
- Dankzij de vrij beweegbare, op de traverse glijdende trek- en haakarmen kunnen ook excentrische onderdelen worden uitgetrokken

STAMGEGEVENS

GTIN	4021176003233
Land van herkomst	DE
Materiaal behuizing	Gereedschapsstaal
Serie	0-P
Nettogewicht [kg]	3,27 kg
Inhoud van de verpakking	1 paar
Wet verpakking	PAP 21
Wereldwijde verkoopcapaciteit gegeven	Ja (REACH, RoHS, POP, PROP65, TSCA)

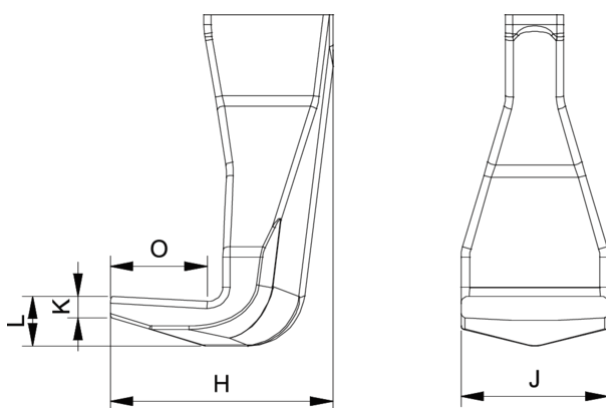
DETAILAFBEELDING



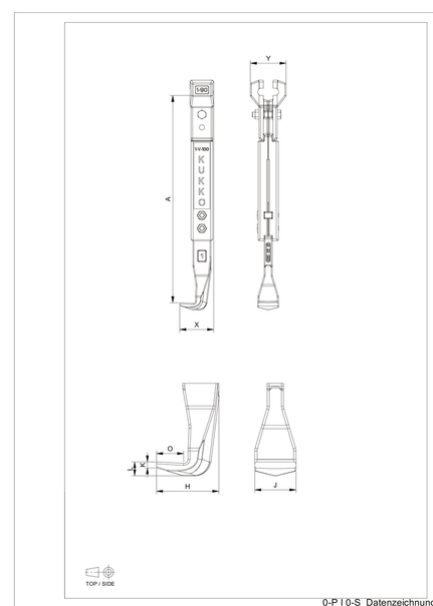


Afkorting	Attribuut	Wert
A	Klemdiepte buiten aftrekken [mm]	200 mm
K	Dikte van de haakwortel aan de punt (klauwdikte K) [mm]	4 mm
J	Haakbasisbreedte (klauwbreedte J) [mm]	35 mm
O	Bruikbare haakbasisdiepte (bruikbare klauwdiepte O) [mm]	37 mm
H	Totale haakworteldiepte (totale klauwdiepte H) [mm]	67 mm
L	Totale klauwdikte (L+1mm) (klauwafstand tot basisoppervlak) [mm]	20 mm
Z	Totale lengte [mm]	255 mm

Afkorting	Attribuut	Wert
A	Klemdiepte buiten aftrekken [mm]	200 mm
K	Dikte van de haakwortel aan de punt (klauwdikte K) [mm]	4 mm
J	Haakbasisbreedte (klauwbreedte J) [mm]	35 mm
O	Bruikbare haakbasisdiepte (bruikbare klauwdiepte O) [mm]	37 mm
H	Totale haakworteldiepte (totale klauwdiepte H) [mm]	67 mm
L	Totale klauwdikte (L+1mm) (klauwafstand tot basisoppervlak) [mm]	20 mm
Z	Totale lengte [mm]	255 mm



Afkorting	Attribuut	Wert
A	Klemdiepte buiten aftrekken [mm]	200 mm
K	Dikte van de haakwortel aan de punt (klauwdikte K) [mm]	4 mm
J	Haakbasisbreedte (klauwbreedte J) [mm]	35 mm
O	Bruikbare haakbasisdiepte (bruikbare klauwdiepte O) [mm]	37 mm
H	Totale haakworteldiepte (totale klauwdiepte H) [mm]	67 mm
L	Totale klauwdikte (L+1mm) (klauwafstand tot basisoppervlak) [mm]	20 mm
Z	Totale lengte [mm]	255 mm



Afkorting	Attribuut	Wert
A	Klemdiepte buiten aftrekken [mm]	200 mm
K	Dikte van de haakwortel aan de punt (klauwdikte K) [mm]	4 mm
J	Haakbasisbreedte (klauwbreedte J) [mm]	35 mm
O	Bruikbare haakbasisdiepte (bruikbare klauwdiepte O) [mm]	37 mm
H	Totale haakworteldiepte (totale klauwdiepte H) [mm]	67 mm
L	Totale klauwdikte (L+1mm) (klauwafstand tot basisoppervlak) [mm]	20 mm

Z	Totale lengte [mm]	255 mm
---	--------------------	--------