

8-2-K Lange hydraulische spindel, tot 20 t trekkracht (schroefdraadmaat van de spindel G 1 1/8")



BESCHRIJVING

De vethydraulische spindel van de serie 8 is de motor van de trekker en bereikt een gemiddelde trekkracht van maximaal 20 t. De hydraulische spindel is geschikt voor het uittrekken van bijzonder vastzittende lagers, tandwielen en schijven die niet met pure spierkracht kunnen worden losgemaakt. Dankzij de geïntegreerde vet hydrauliek is geen externe pomp vereist.

TOEPASSINGSGEBIED

Voor het trekken van bijzonder vastzittende lagers, tandwielen en schijven, die met pure spierkracht niet los te krijgen zijn.

VOORDEEL

- Hydraulische spindel garandeert een licht en gecontroleerd trekken van bijzonder vastzittende onderdelen bij gering krachtsinspanning.
- Vet hydraulische spindel verdubbelt de manuele trekkracht om 100 %

STAMGEGEVENS

GTIN	4021176034831
Land van herkomst	DE
Materiaal behuizing	Gereedschapsstaal
Serie	8
Nettogewicht [kg]	9,795 kg
Inhoud van de verpakking	1 deel
Wet verpakking	PAP 21
Wereldwijde verkoopcapaciteit gegeven	Ja (REACH, RoHS, POP, PROP65, TSCA)

GESCHIKT VOOR

- 11-1-A_Extra krachtige universele trekker, 3-armig
- 11-2-A_Extra krachtige, 3-armige universele trekker

ONDERDELEN

- 8-2_Hydrauliek voor spindels 20 ton
- 8-2-ERS_Slijtage onderdelen set
- 8-K_Spindel inzet

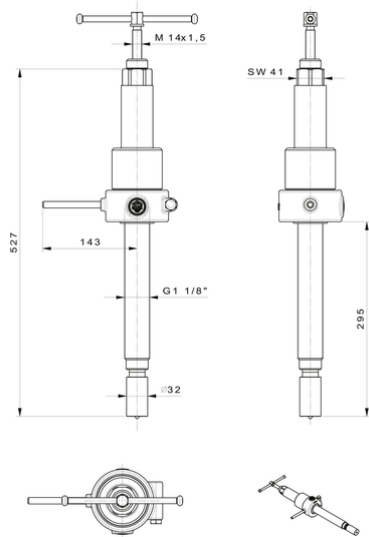
APPLICATIE AFBEELDING



DETAILAFBEELDING



Lange hydraulische spindel, tot 20 t trekkracht (schroefdraadmaat van de spindel G 1 1/8")



Afkorting	Attribuut	Wert
Tmax	Max. koppel [Nm]	30 Nm
Fmax	Maximale trekkracht [t]	20 t
Fmax	Max. trekkracht [kN]	200 kN