

# BASETECH

POO065x30-Ø12 RAL9011

EAN 4031582320718

Corps de roue polypropylène, moyeu lisse

# TENTE

BETTER MOBILITY. BETTER LIFE.

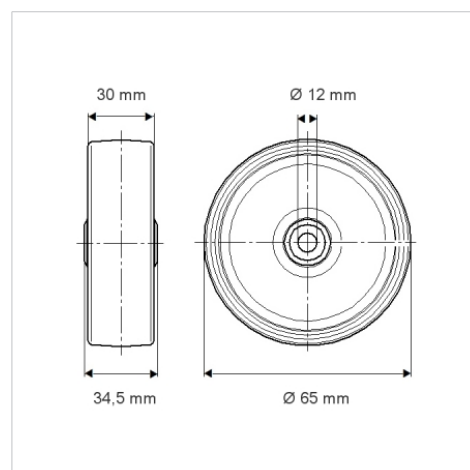


Picture may differ from original product

## Fiche technique

Diamètre de roue	65 mm
Largeur de bandage	30 mm
Alésage - Ø	12 mm
Longueur de moyeu	34.5 mm
Résistance à la température	- 20 / + 60 °C
Norme	EN 12532
Poids	0.047 kg
Dureté du bandage	Shore D 65
Capacité de charge dynamique	120 kg
Capacité de charge statique	240 kg

## Dimensions



## Propriétés

Résistance au roulement	● ● ● ○ ○
Bruit du mouvement	● ● ● ○ ○
Usure	● ● ● ● ●
Résistance à l'oxydation	● ● ● ○ ○