

1-190-P Crochet d'extracteur standard (Paire, profondeur de serrage 200 mm)



DESCRIPTION

La paire de deux crochets d'extracteur standard convient aux extracteurs universels 2-bras. Les crochets d'extracteur robustes garantissent une extraction particulièrement sécurisée des roulements, engrenages et disques.

DOMAINE D'UTILISATION

Comme pièce de rechange pour une extraction particulièrement sécurisée de roulements, engrenages et disques.

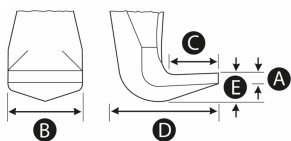
BENEFIT

- Grâce aux crochets d'extracteur libres et coulissants sur la traverse, il est également possible d'extraire des composants excentriques.

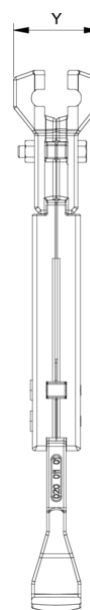
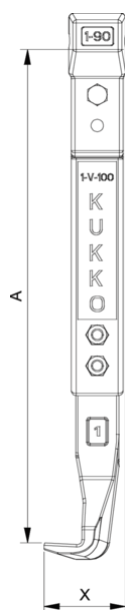
DONNÉES DE BASE

| | |
|---|--------------------------------------|
| GTIN [EAN] | 4021176001666 |
| Pays d'origine | DE |
| Matériau de la mallette | Acier à outils |
| Série | 0-P |
| Poids net [kg] | 1,12 kg |
| Contenu de l'emballage | 1 peu |
| Loi sur les emballages | PAP 21 |
| Capacité de distribution dans le monde entier | Oui (REACH, RoHS, POP, PROP65, TSCA) |

IMAGE DÉTAILLÉE

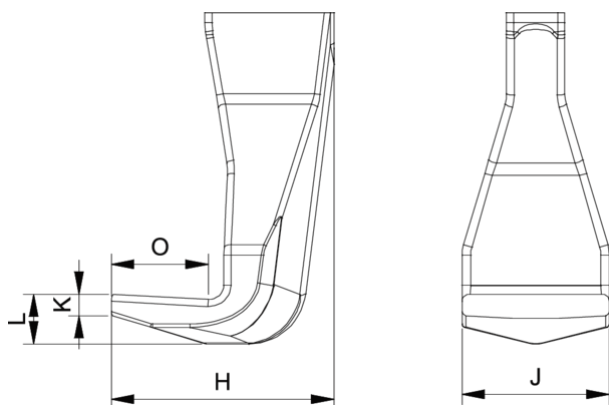


Crochet d'extracteur standard (Paire, profondeur de serrage 200 mm)



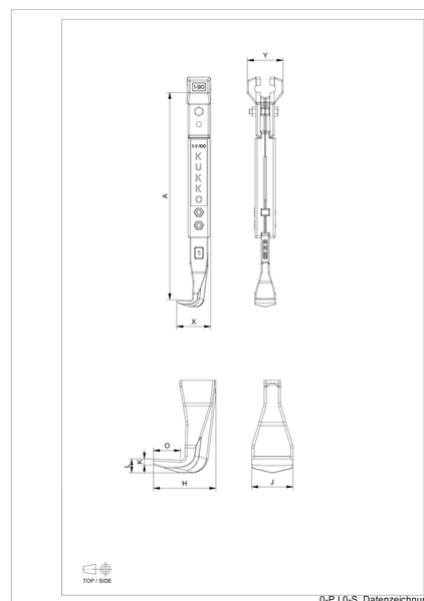
| Abréviation | Attribut | Wert |
|-------------|---|--------|
| A | Profondeur de serrage de l'extraction extérieure [mm] | 200 mm |
| K | Épaisseur du pied du crochet à l'extrémité (épaisseur de la griffe K) [mm] | 3 mm |
| J | Largeur de la base du crochet (largeur de la griffe J) [mm] | 20 mm |
| O | Profondeur utile du pied du crochet (profondeur utile de la griffe O) [mm] | 15 mm |
| H | Profondeur totale du pied du crochet (profondeur totale de la griffe H) [mm] | 31 mm |
| L | Épaisseur totale des griffes (L+1mm) (distance entre les griffes et la base) [mm] | 10 mm |
| Z | Longueur totale [mm] | 232 mm |

| Abréviation | Attribut | Wert |
|-------------|---|--------|
| A | Profondeur de serrage de l'extraction extérieure [mm] | 200 mm |
| K | Épaisseur du pied du crochet à l'extrémité (épaisseur de la griffe K) [mm] | 3 mm |
| J | Largeur de la base du crochet (largeur de la griffe J) [mm] | 20 mm |
| O | Profondeur utile du pied du crochet (profondeur utile de la griffe O) [mm] | 15 mm |
| H | Profondeur totale du pied du crochet (profondeur totale de la griffe H) [mm] | 31 mm |
| L | Épaisseur totale des griffes (L+1mm) (distance entre les griffes et la base) [mm] | 10 mm |
| Z | Longueur totale [mm] | 232 mm |



| Abréviation | Attribut | Wert |
|-------------|--|--------|
| A | Profondeur de serrage de l'extraction extérieure [mm] | 200 mm |
| K | Épaisseur du pied du crochet à l'extrémité (épaisseur de la griffe K) [mm] | 3 mm |

| | | |
|---|---|--------|
| J | Largeur de la base du crochet (largeur de la griffe J) [mm] | 20 mm |
| O | Profondeur utile du pied du crochet (profondeur utile de la griffe O) [mm] | 15 mm |
| H | Profondeur totale du pied du crochet (profondeur totale de la griffe H) [mm] | 31 mm |
| L | Épaisseur totale des griffes (L+1mm) (distance entre les griffes et la base) [mm] | 10 mm |
| Z | Longueur totale [mm] | 232 mm |



| Abréviation | Attribut | Wert |
|-------------|---|--------|
| A | Profondeur de serrage de l'extraction extérieure [mm] | 200 mm |
| K | Épaisseur du pied du crochet à l'extrémité (épaisseur de la griffe K) [mm] | 3 mm |
| J | Largeur de la base du crochet (largeur de la griffe J) [mm] | 20 mm |
| O | Profondeur utile du pied du crochet (profondeur utile de la griffe O) [mm] | 15 mm |
| H | Profondeur totale du pied du crochet (profondeur totale de la griffe H) [mm] | 31 mm |
| L | Épaisseur totale des griffes (L+1mm) (distance entre les griffes et la base) [mm] | 10 mm |
| Z | Longueur totale [mm] | 232 mm |