

ALPHA

3477PVR125P62

EAN 4031582050721

Roulette pivotante à blocage total suiveur, Chape en acier embouti, Finition zinguée, Pivote sur double chemin de billes, Axe de roue boulonné, Joint de protection du pivot, Fixation à platine. Corps de roue polypropylène, Bandage: caoutchouc semi-élastique noir, roulements rouleaux

TENTE

BETTER MOBILITY. BETTER LIFE.



Picture may differ from original product

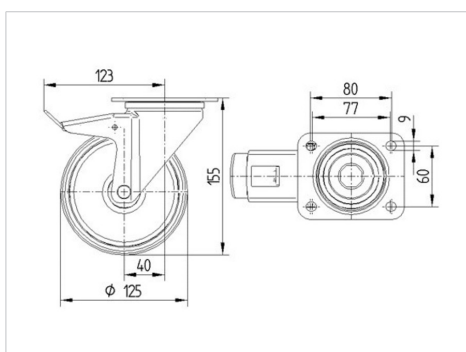
Fiche technique

Diamètre de roue	125 mm
Largeur de bandage	37 mm
Dimension de platine	105 x 85 mm
Distance entre axe	80/77 x 60 mm
Diamètre des trous	9 mm
Déport	40 mm
Diamètre d'encombrement	246 mm
Hauteur	155 mm
Résistance à la température	- 20 / + 60 °C
Norme	EN 12532
Poids	1.289 kg
Rayon d'encombrement	123 mm
Dureté du bandage	Shore A 85
Capacité de charge dynamique	100 kg
Capacité de charge statique	200 kg

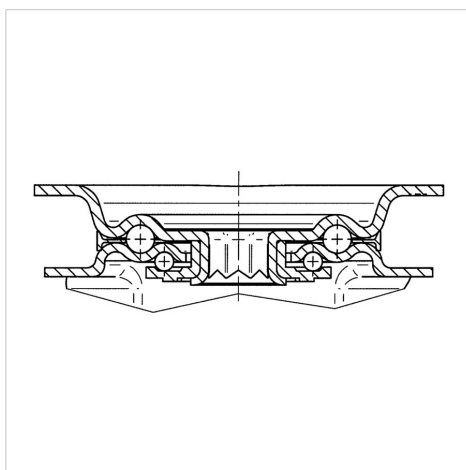
Propriétés

Résistance au roulement	● ● ● ○ ○
Bruit du mouvement	● ● ● ○ ○
Usure	● ● ○ ○ ○
Résistance à l'oxydation	● ● ● ○ ○

Dimensions



Structure & Mounting



ALPHA

3477PVR125P62

EAN 4031582050721



BETTER MOBILITY. BETTER LIFE.

Structure & Mounting

