

## PCMF 303416 E



## Coussinet à collerette en composite PTFE

Les coussinets à collerette en composite PTFE SKF conviennent pour les mouvements de rotation, d'oscillation et de déplacement linéaire et peuvent supporter des charges radiales et axiales dans un sens. Malgré leur faible épaisseur, ils peuvent supporter des charges élevées. Ils assurent également une bonne dissipation thermique, ce qui permet des vitesses de glissement relativement élevées.

- Fonctionnement sans maintenance
- Économiques avec longue durée de service
- Températures de fonctionnement élevées
- Capacité de charge élevée
- Vitesse de glissement élevée et faible jeu en fonctionnement

## Overview

## Dimensions

Diamètre d'alésage	30 mm
Diamètre extérieur	34 mm
Largeur	16 mm
Diamètre de collerette	42 mm
Épaisseur de l'épaulement	2 mm

## Performance

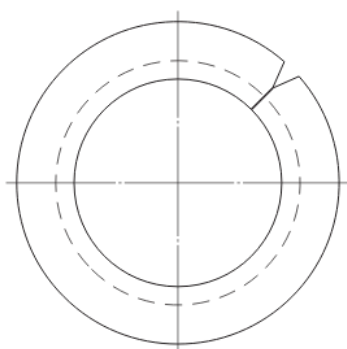
Charge dynamique de base, sens radial	30.5 kN
Charge statique de base, sens radial	95 kN
Charge dynamique de base, sens axial	29 kN
Charge statique de base, sens axial	91.5 kN

## Propriétés

Conception	Applique
Matériau	Composite PTFE
Fonction de relubrification	Sans

## Spécifications techniques

Material	PTFE composite
Operating temperature	min. -200 °C
Operating temperature	max. 250 °C



## Dimensions

d	30 mm	Bore diameter
D	34 mm	Outside diameter
B	16 mm	Width
D <sub>1</sub>	42 mm	Outside diameter flange
B <sub>1</sub>	2 mm	Width flange
c <sub>1</sub>	min. 0.1 mm	Length chamfer bore - axial direction
c <sub>1</sub>	max. 0.7 mm	Length chamfer bore - axial direction
c <sub>2</sub>	min. 0.8 mm	Length chamfer outside diameter - axial direction
c <sub>2</sub>	max. 1.6 mm	Length chamfer outside diameter - axial direction
r	max. 2 mm	Radius flange/bushing outside diameter

## Recommended fits

Tolerance shaft	f7
Tolerance housing	H7

## Calculation data

Basic dynamic load rating, radial direction	C	30.5 kN
Basic static load rating, radial direction	$C_0$	95 kN
Basic dynamic load rating, axial direction	$C_a$	29 kN
Basic static load rating, axial direction	$C_{0a}$	91.5 kN
Specific dynamic load factor	K	80 N/mm
Specific static load factor	$K_0$	250 N/mm
Factor depending on material and bearing type	$K_M$	480
Permissible sliding velocity	v	max. 2 m/s
Coefficient of friction	$\mu$	min. 0.03
Coefficient of friction	$\mu$	max. 0.25

## Mass

Mass bushing		0.03 kg
--------------	--	---------

# Conditions générales

En accédant et en utilisant le site Web et/ou l'application qui appartient et est publié par AB SKF (publ.) (556007-3495 -Göteborg) (« SKF »), vous adhérez sans réserve aux conditions générales suivantes :

## Exclusion de garantie et limitation de la responsabilité

Bien que le plus grand soin ait été apporté afin de garantir l'exactitude des informations contenues sur ce site Web et/ou cette application, SKF fournit ces informations « EN L'ÉTAT » et NE DONNE AUCUNE GARANTIE EXPRESSE OU IMPLICITE, NOTAMMENT L'ADÉQUATION À UN USAGE SPÉCIFIQUE NI DU CARACTÈRE COMMERCIALISABLE EN L'ÉTAT. Vous reconnaissez utiliser ce site Web et/ou cette application à vos seuls risques, assumez l'entière responsabilité de tous les frais associés à l'utilisation de ce site Web et/ou cette application, et acceptez que SKF ne peut en aucun cas être tenu pour responsable d'un quelconque dommage direct, indirect ou consécutif découlant de votre accès, consultation ou utilisation des informations ou logiciels disponibles sur ce site Web et/ou cette application. Toutes les garanties et déclarations, sur ce site Web et/ou cette application, concernant les produits ou services SKF achetés ou utilisés par vous sont soumises aux conditions générales définies dans le contrat de ces produits ou services. En outre, SKF n'offre aucune garantie quant à l'exactitude et à la fiabilité des informations contenues dans les sites externes et/ou les applications auxquels il est fait référence ou pour lesquels un lien apparaît sur notre site et/ou application, et ne pourrait être tenu responsable quant au contenu créé ou publié par des tiers. Par ailleurs, SKF ne garantit pas que ce site Web et/ou cette application ou les autres sites Web et/ou applications qui y sont liés soient exempts de virus ou d'autres éléments dangereux.

## Services tiers

Lors de la visualisation de contenu YouTube via le(s) site(s) Web SKF (c'est-à-dire à l'aide des services API de YouTube), vous acceptez d'être lié par les Conditions générales de YouTube.

## Droits d'auteur

Les droits d'auteur et droits de propriété afférents à ce site Web et/ou cette application, ainsi qu'aux informations et logiciels disponibles sur ce site et/ou application restent la propriété de SKF ou de ses concédants de licence. Tous les droits sont réservés. Tous les documents concédés sous licence mentionneront le concédant de licence ayant accordé à SKF le droit d'utiliser les documents. Les informations et logiciels disponibles sur ce site Web et/ou cette application ne peuvent être reproduits, dupliqués, copiés, transférés, distribués, enregistrés, modifiés, téléchargés ou exploités par quelque moyen que ce soit aux fins d'une utilisation commerciale sans l'accord préalable écrit de SKF. Toutefois, le contenu peut être reproduit, enregistré et téléchargé à des fins strictement personnelles sans l'accord préalable écrit de SKF. Ces informations ou logiciels ne peuvent en aucun cas être cédés à des tiers.

Ce site Internet/cette application contient certaines photos utilisées sous licence de Shutterstock, Inc.

## Marques de commerce et brevets

Tous les noms commerciaux, marques, logos et sigles apparaissant sur le site Web et/ou l'application sont la propriété de SKF ou de ses concédants de licence, et ne peuvent en aucun cas être utilisés sans l'accord préalable écrit de SKF. Toutes les marques sous licence publiées sur ce site Web et/ou cette application mentionnent le concédant ayant accordé à SKF l'autorisation d'utiliser la marque. L'accès au site Web et/ou à l'application n'accorde à l'utilisateur aucune licence sur les brevets détenus par ou concédés à SKF.

## Modifications

SKF se réserve le droit d'intégrer, à tout moment, des modifications ou des ajouts à ce site Web et/ou cette application.