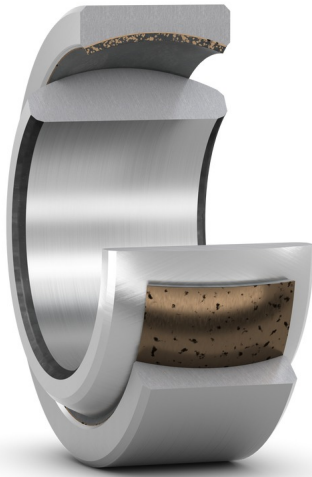


# GE 8 C



## Rotule radiale, sans maintenance, cotes métriques

Ces rotules comportent une combinaison de surfaces de glissement en acier/bronze fritté chargé de PTFE et ne nécessitent aucune maintenance. Les surfaces de glissement doivent être protégées des contaminants par une étanchéité externe. Ces rotules sont également disponibles avec une bague intérieure plus large et un diamètre extérieur plus grand (suffixe GEH) pour supporter des charges de base importantes et de grands angles de basculement.

- Conçus pour des charges radiales et des charges radiales et axiales combinées
- Longue durée de service et sans maintenance
- Supportent des charges importantes unidirectionnelles
- Faible coefficient de frottement
- Températures de fonctionnement élevées
- Vitesse de glissement élevée et faible jeu en fonctionnement

## Overview

### Dimensions

Diamètre d'alésage	8 mm
Diamètre extérieur	16 mm
Largeur, bague intérieure	8 mm
Largeur, bague extérieure	5 mm

## Performance

Charge dynamique de base	5.85 kN
Charge statique de base	14.6 kN

### Propriétés

Matériau de glissement, surfaces de contact	Acier/bronze fritté PTFE
Matériau, bague intérieure	Acier pour roulement
Matériau, bague extérieure	Acier
Maintenance	Sans maintenance
Étanchéité	Sans
Fonction de relubrification	Sans

## Spécifications techniques

Maintenance	Maintenance-free
Sliding contact surface combination	Steel/PTFE sintered bronze
Material, inner ring	Bearing steel
Material, outer ring	Steel
Sealing	Without

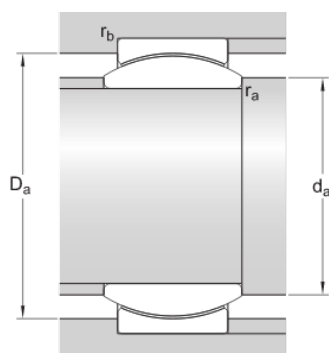


## Dimensions

d	8 mm	Bore diameter
D	16 mm	Outside diameter
B	8 mm	Width
C	5 mm	Width outer ring
$\alpha$	15 °	Angle of tilt
$d_k$	13 mm	Raceway diameter inner ring
$r_1$	min. 0.3 mm	Chamfer dimension bore
$r_2$	min. 0.3 mm	Chamfer dimension outer ring

## Abutment dimensions

$d_a$	min. 9.4 mm	Abutment diameter shaft
$d_a$	max. 10.2 mm	Abutment diameter shaft
$D_a$	min. 12.3 mm	Abutment diameter housing
$D_a$	max. 14.6 mm	Abutment diameter housing
$r_a$	max. 0.3 mm	Fillet radius shaft
$r_b$	max. 0.3 mm	Fillet radius housing



## Calculation data

Basic dynamic load rating	C	5.85 kN
Basic static load rating	$C_0$	14.6 kN
Specific dynamic load factor	K	100 N/mm
Specific static load factor	$K_0$	250 N/mm
Material constant	$K_M$	1 400

## Mass

Mass plain bearing	0.008 kg
--------------------	----------

# Conditions générales

En accédant et en utilisant le site Web et/ou l'application qui appartient et est publié par AB SKF (publ.) (556007-3495 -Göteborg) (« SKF »), vous adhérez sans réserve aux conditions générales suivantes :

## Exclusion de garantie et limitation de la responsabilité

Bien que le plus grand soin ait été apporté afin de garantir l'exactitude des informations contenues sur ce site Web et/ou cette application, SKF fournit ces informations « EN L'ÉTAT » et NE DONNE AUCUNE GARANTIE EXPRESSE OU IMPLICITE, NOTAMMENT L'ADÉQUATION À UN USAGE SPÉCIFIQUE NI DU CARACTÈRE COMMERCIALISABLE EN L'ÉTAT. Vous reconnaissez utiliser ce site Web et/ou cette application à vos seuls risques, assumez l'entière responsabilité de tous les frais associés à l'utilisation de ce site Web et/ou cette application, et acceptez que SKF ne peut en aucun cas être tenu pour responsable d'un quelconque dommage direct, indirect ou consécutif découlant de votre accès, consultation ou utilisation des informations ou logiciels disponibles sur ce site Web et/ou cette application. Toutes les garanties et déclarations, sur ce site Web et/ou cette application, concernant les produits ou services SKF achetés ou utilisés par vous sont soumises aux conditions générales définies dans le contrat de ces produits ou services. En outre, SKF n'offre aucune garantie quant à l'exactitude et à la fiabilité des informations contenues dans les sites externes et/ou les applications auxquels il est fait référence ou pour lesquels un lien apparaît sur notre site et/ou application, et ne pourrait être tenu responsable quant au contenu créé ou publié par des tiers. Par ailleurs, SKF ne garantit pas que ce site Web et/ou cette application ou les autres sites Web et/ou applications qui y sont liés soient exempts de virus ou d'autres éléments dangereux.

## Services tiers

Lors de la visualisation de contenu YouTube via le(s) site(s) Web SKF (c'est-à-dire à l'aide des services API de YouTube), vous acceptez d'être lié par les Conditions générales de YouTube.

## Droits d'auteur

Les droits d'auteur et droits de propriété afférents à ce site Web et/ou cette application, ainsi qu'aux informations et logiciels disponibles sur ce site et/ou application restent la propriété de SKF ou de ses concédants de licence. Tous les droits sont réservés. Tous les documents concédés sous licence mentionneront le concédant de licence ayant accordé à SKF le droit d'utiliser les documents. Les informations et logiciels disponibles sur ce site Web et/ou cette application ne peuvent être reproduits, dupliqués, copiés, transférés, distribués, enregistrés, modifiés, téléchargés ou exploités par quelque moyen que ce soit aux fins d'une utilisation commerciale sans l'accord préalable écrit de SKF. Toutefois, le contenu peut être reproduit, enregistré et téléchargé à des fins strictement personnelles sans l'accord préalable écrit de SKF. Ces informations ou logiciels ne peuvent en aucun cas être cédés à des tiers.

Ce site Internet/cette application contient certaines photos utilisées sous licence de Shutterstock, Inc.

## Marques de commerce et brevets

Tous les noms commerciaux, marques, logos et sigles apparaissant sur le site Web et/ou l'application sont la propriété de SKF ou de ses concédants de licence, et ne peuvent en aucun cas être utilisés sans l'accord préalable écrit de SKF. Toutes les marques sous licence publiées sur ce site Web et/ou cette application mentionnent le concédant ayant accordé à SKF l'autorisation d'utiliser la marque. L'accès au site Web et/ou à l'application n'accorde à l'utilisateur aucune licence sur les brevets détenus par ou concédés à SKF.

## Modifications

SKF se réserve le droit d'intégrer, à tout moment, des modifications ou des ajouts à ce site Web et/ou cette application.