

## 3-400-P Crochet d'extracteur standard (Paire, profondeur de serrage 400 mm)



### DESCRIPTION

La paire de deux crochets d'extracteur standard convient aux extracteurs universels 2-bras. Les crochets d'extracteur robustes garantissent une extraction particulièrement sécurisée des roulements, engrenages et disques.

### DOMAINE D'UTILISATION

Comme pièce de rechange pour une extraction particulièrement sécurisée de roulements, engrenages et disques.

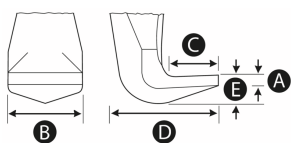
### BENEFIT

- Grâce aux crochets d'extracteur libres et coulissants sur la traverse, il est également possible d'extraire des composants excentriques.

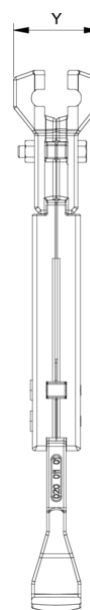
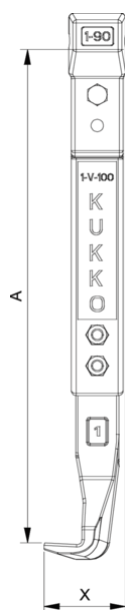
### DONNÉES DE BASE

GTIN [EAN]	4021176003806
Pays d'origine	DE
Matériau de la mallette	Acier à outils
Série	0-P
Poids net [kg]	5,33 kg
Contenu de l'emballage	1 peu
Loi sur les emballages	PAP 21
Capacité de distribution dans le monde entier	Oui (REACH, RoHS, POP, PROP65, TSCA)

### IMAGE DÉTAILLÉE

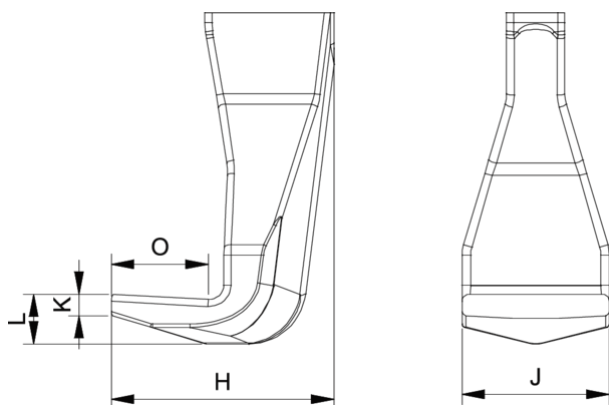


# Crochet d'extracteur standard (Paire, profondeur de serrage 400 mm)



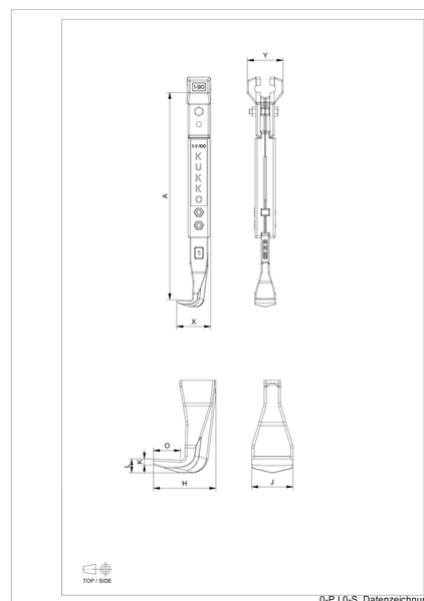
Abréviation	Attribut	Wert
A	Profondeur de serrage de l'extraction extérieure [mm]	400 mm
K	Épaisseur du pied du crochet à l'extrémité (épaisseur de la griffe K) [mm]	4 mm
J	Largeur de la base du crochet (largeur de la griffe J) [mm]	35 mm
O	Profondeur utile du pied du crochet (profondeur utile de la griffe O) [mm]	37 mm
H	Profondeur totale du pied du crochet (profondeur totale de la griffe H) [mm]	67 mm
L	Épaisseur totale des griffes (L+1mm) (distance entre les griffes et la base) [mm]	20 mm
Z	Longueur totale [mm]	450 mm

Abréviation	Attribut	Wert
A	Profondeur de serrage de l'extraction extérieure [mm]	400 mm
K	Épaisseur du pied du crochet à l'extrémité (épaisseur de la griffe K) [mm]	4 mm
J	Largeur de la base du crochet (largeur de la griffe J) [mm]	35 mm
O	Profondeur utile du pied du crochet (profondeur utile de la griffe O) [mm]	37 mm
H	Profondeur totale du pied du crochet (profondeur totale de la griffe H) [mm]	67 mm
L	Épaisseur totale des griffes (L+1mm) (distance entre les griffes et la base) [mm]	20 mm
Z	Longueur totale [mm]	450 mm



Abréviation	Attribut	Wert
A	Profondeur de serrage de l'extraction extérieure [mm]	400 mm
K	Épaisseur du pied du crochet à l'extrémité (épaisseur de la griffe K) [mm]	4 mm

J	Largeur de la base du crochet (largeur de la griffe J) [mm]	35 mm
O	Profondeur utile du pied du crochet (profondeur utile de la griffe O) [mm]	37 mm
H	Profondeur totale du pied du crochet (profondeur totale de la griffe H) [mm]	67 mm
L	Épaisseur totale des griffes (L+1mm) (distance entre les griffes et la base) [mm]	20 mm
Z	Longueur totale [mm]	450 mm



Abréviation	Attribut	Wert
A	Profondeur de serrage de l'extraction extérieure [mm]	400 mm
K	Épaisseur du pied du crochet à l'extrémité (épaisseur de la griffe K) [mm]	4 mm
J	Largeur de la base du crochet (largeur de la griffe J) [mm]	35 mm
O	Profondeur utile du pied du crochet (profondeur utile de la griffe O) [mm]	37 mm
H	Profondeur totale du pied du crochet (profondeur totale de la griffe H) [mm]	67 mm
L	Épaisseur totale des griffes (L+1mm) (distance entre les griffes et la base) [mm]	20 mm
Z	Longueur totale [mm]	450 mm