

# 18-5 Hulptrekker, tot klembereik, 380 mm spandiepte G3/4



## APPLICATIE AFBEELDING



## DETAILAFBEELDING



## BESCHRIJVING

De Hulptrekkers van de serie 18 worden samen met de mestrekkers van serie 15 en 17 gebruikt voor het trekken van vlak liggende of dunwandige onderdelen in ambacht, industrie en werkplaats, wanneer er onvoldoende ruimte is voor trek- en scheidset. Het scheidend trekproces kan deze onderdelen eerst voorzichtig scheiden voordat ze van buitenaf kunnen worden getrokken. Voor nauwkeurige instelling bevindt zich boven de bruggen een schaal met cijferwaarden. Onder aan de trekbout bevindt zich een sleutelvlak voor het veilig verbinden of losmaken van verbindingen of onderdelen.

## TOEPASSINGSGEBIED

Voor het verwijderen van op plano liggende of dunwandige onderdelen in ambacht, industrie en werkplaats.

## VOORDEEL

- Door de schroefverbinding van de scheidings trekker en de Hulptrekker wordt de hoogste stabiliteit bij het trekken gewaarborgd
- Als je de scheidingsbekken omgekeerd in de spanklem plaatst, wordt het draagvlak vergroot en zachter getrokken.
- Door zijn simpele bouw kunnen voor de serie 18 ook probleemloos speciale mestrekkers in eigen toepassing worden gemaakt
- Bruggen met een chiffrerschaal voor de gelijkmatige instelling van de trekbouten

## OPERATIE

- Druk de scherpe snijkanten van de mestrekker achter het onderdeel
- Span de scheidingsmesaandrukken door de stelschroeven op de zijbouten van de mestrekker gelijkmatig aan te draaien en zorg ervoor dat de scheidingsmessen tot hun stoppers onder het te verwijderen deel zitten
- Schroef de trekhaken van de Hulptrekker tot hun stoppers in de schroefdraadgaten van de mestrekker
- Houd de mestrekker vast en trek het betreffende onderdeel veilig en zorgvuldig los door de spanklem aan te draaien

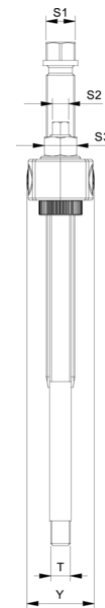
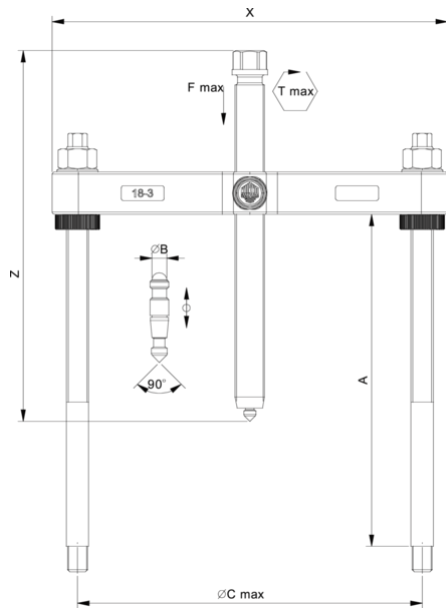
## STAMGEGEVENS

GTIN	4021176075834
Land van herkomst	DE
Materiaal behuizing	Gereedschapsstaal
Serie	18
Nettogewicht [kg]	24,19 kg
Inhoud van de verpakking	1 deel
Wet verpakking	PAP 21
Wereldwijde verkoopcapaciteit gegeven	Ja (REACH, RoHS, POP, PROP65, TSCA)

## ONDERDELEN

- 018530\_Trekbout
- 18-5-20\_Einsatzbus, complete
- 18-5-T\_Bruggen
- 633370\_Tweezijdige spindelpunt
- 637500\_Mechanische spindel
- 637600\_Mechanische Spindel

# Hulptrekker, tot klembereik, 380 mm spandiepte G3/4



Afkorting	Attribuut	Wert
X	Totale breedte [mm]	510 mm
Y	Totale diepte [mm]	95 mm
S1	Breedte over vlakken [mm]	41 mm
Tmax	Max. koppel [Nm]	500 Nm
Fmax	Maximale trekkracht [t]	20 t
Fmax	Max. trekkracht [kN]	200 kN
A	Klemdiepte [mm]	380 mm
T	Bevestigingsdraad voor afscheider [nominale afmeting]	G3/4
S2	Breedte over vlakke trekbout [mm]	19 mm
S3	Breedte over vlakken spanboutmoer [mm]	41 mm
S4	Breedte over vlakken (hydraulisch) [mm]	41

Afkorting	Attribuut	Wert
X	Totale breedte [mm]	510 mm
Y	Totale diepte [mm]	95 mm
S1	Breedte over vlakken [mm]	41 mm
Tmax	Max. koppel [Nm]	500 Nm
Fmax	Maximale trekkracht [t]	20 t
Fmax	Max. trekkracht [kN]	200 kN
A	Klemdiepte [mm]	380 mm
T	Bevestigingsdraad voor afscheider [nominale afmeting]	G3/4
S2	Breedte over vlakke trekbout [mm]	19 mm
S3	Breedte over vlakken spanboutmoer [mm]	41 mm
S4	Breedte over vlakken (hydraulisch) [mm]	41