

# 7318 BEGAY



## Roulement à billes à contact oblique à une rangée

Ces roulements à billes à contact oblique à une rangée peuvent supporter les charges radiales et axiales simultanément, lorsque la charge axiale est dirigée dans un seul sens. Ils peuvent fonctionner à des vitesses élevées, voire très élevées, selon le modèle. Pour supporter des forces axiales élevées dans un seul sens, ils sont plus adaptés que les roulements rigides à billes.

- Capacité de vitesse élevée
- Supportent des charges radiales relativement élevées et des charges axiales unilatérales importantes

## Overview

## Dimensions

Diamètre d'alésage	90 mm
Diamètre extérieur	190 mm
Largeur	43 mm
Angle de contact	40 °

## Performance

Charge dynamique de base	166 kN
Charge statique de base	146 kN
Vitesse de référence	4 300 r/min
Vitesse limite	4 500 r/min
Classe de performance SKF	SKF Explorer

## Propriétés

Type de contact	Contact normal (contact à deux points)
Nombre de lignes	1
Fixation, bague extérieure	Aucun
Type de bague	Bagues intérieure et extérieure monoblocs
Cage	Tôle métallique
Montage apparié	Non
Roulement pour appariement universel	Oui
Jeu axial interne	Not applicable
Condition associée (jeu axial/précharge)	Light preload
Matériau, roulement	Acier pour roulement
Revêtement	Sans
Étanchéité	Sans

Lubrifiant	Aucun
Fonction de relubrification	Sans

# Spécifications techniques

Classe de performance SKF

SKF Explorer

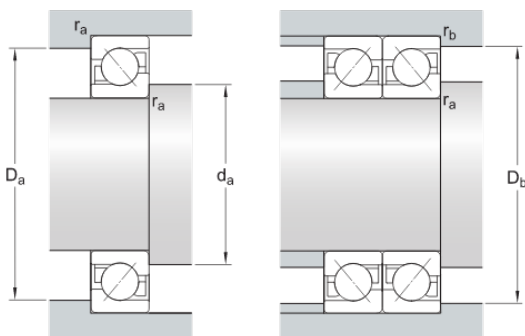


## Dimensions

d	90 mm	Diamètre d'alésage
D	190 mm	Diamètre extérieur
B	43 mm	Largeur
$d_1$	$\approx 129.2$ mm	Diamètre d'épaulement de la bague intérieure (grande face latérale)
$d_2$	$\approx 108.97$ mm	Diamètre d'épaulement de la bague intérieure (petite face latérale)
$D_1$	$\approx 153.1$ mm	Diamètre d'épaulement de la bague extérieure (grande face latérale)
a	80 mm	Distance entre la face latérale et le point de pression
$r_{1,2}$	min. 3 mm	Dimension d'arrondi
$r_{3,4}$	min. 1.1 mm	Dimension d'arrondi

## Dimensions d'appui

$d_a$	min. 104 mm	Diamètre d'appui de l'arbre
$D_a$	max. 176 mm	Diamètre d'appui dans le palier
$D_b$	max. 183 mm	Diamètre d'appui du palier
$r_a$	max. 2.5 mm	Rayon du congé
$r_b$	max. 1 mm	Rayon du congé



## Données de calcul

Charge dynamique de base	C	166 kN
Charge statique de base	$C_0$	146 kN
Limite de fatigue	$P_u$	5.3 kN
Vitesse de référence		4 300 r/min
Vitesse limite		4 500 r/min
Coefficient de charge axiale minimale	A	0.333
Coefficient de charge radiale minimale	$k_r$	0.1
Valeur limite	e	1.14

### Roulement isolé ou paire de roulements appariés en tandem

Coefficient de calcul (isolé, tandem)	X	0.35
Coefficient de calcul (isolé, tandem)	$Y_0$	0.26
Coefficient de calcul (isolé, tandem)	$Y_2$	0.57

### Roulements montés par paires selon disposition en O ou en X

Coefficient de calcul (en O, en X)	X	0.57
Coefficient de calcul (en O, en X)	$Y_0$	0.52
Coefficient de calcul (en O, en X)	$Y_1$	0.55
Coefficient de calcul (en O, en X)	$Y_2$	0.93

## Masse

Masse		5.2 kg
-------	--	--------

# Conditions générales

En accédant et en utilisant le site Web et/ou l'application qui appartient et est publié par AB SKF (publ.) (556007-3495 -Göteborg) (« SKF »), vous adhérez sans réserve aux conditions générales suivantes :

## Exclusion de garantie et limitation de la responsabilité

Bien que le plus grand soin ait été apporté afin de garantir l'exactitude des informations contenues sur ce site Web et/ou cette application, SKF fournit ces informations « EN L'ÉTAT » et NE DONNE AUCUNE GARANTIE EXPRESSE OU IMPLICITE, NOTAMMENT L'ADÉQUATION À UN USAGE SPÉCIFIQUE NI DU CARACTÈRE COMMERCIALISABLE EN L'ÉTAT. Vous reconnaissez utiliser ce site Web et/ou cette application à vos seuls risques, assumez l'entière responsabilité de tous les frais associés à l'utilisation de ce site Web et/ou cette application, et acceptez que SKF ne peut en aucun cas être tenu pour responsable d'un quelconque dommage direct, indirect ou consécutif découlant de votre accès, consultation ou utilisation des informations ou logiciels disponibles sur ce site Web et/ou cette application. Toutes les garanties et déclarations, sur ce site Web et/ou cette application, concernant les produits ou services SKF achetés ou utilisés par vous sont soumises aux conditions générales définies dans le contrat de ces produits ou services. En outre, SKF n'offre aucune garantie quant à l'exactitude et à la fiabilité des informations contenues dans les sites externes et/ou les applications auxquels il est fait référence ou pour lesquels un lien apparaît sur notre site et/ou application, et ne pourrait être tenu responsable quant au contenu créé ou publié par des tiers. Par ailleurs, SKF ne garantit pas que ce site Web et/ou cette application ou les autres sites Web et/ou applications qui y sont liés soient exempts de virus ou d'autres éléments dangereux.

## Services tiers

Lors de la visualisation de contenu YouTube via le(s) site(s) Web SKF (c'est-à-dire à l'aide des services API de YouTube), vous acceptez d'être lié par les Conditions générales de YouTube.

## Droits d'auteur

Les droits d'auteur et droits de propriété afférents à ce site Web et/ou cette application, ainsi qu'aux informations et logiciels disponibles sur ce site et/ou application restent la propriété de SKF ou de ses concédants de licence. Tous les droits sont réservés. Tous les documents concédés sous licence mentionneront le concédant de licence ayant accordé à SKF le droit d'utiliser les documents. Les informations et logiciels disponibles sur ce site Web et/ou cette application ne peuvent être reproduits, dupliqués, copiés, transférés, distribués, enregistrés, modifiés, téléchargés ou exploités par quelque moyen que ce soit aux fins d'une utilisation commerciale sans l'accord préalable écrit de SKF. Toutefois, le contenu peut être reproduit, enregistré et téléchargé à des fins strictement personnelles sans l'accord préalable écrit de SKF. Ces informations ou logiciels ne peuvent en aucun cas être cédés à des tiers.

Ce site Internet/cette application contient certaines photos utilisées sous licence de Shutterstock, Inc.

## Marques de commerce et brevets

Tous les noms commerciaux, marques, logos et sigles apparaissant sur le site Web et/ou l'application sont la propriété de SKF ou de ses concédants de licence, et ne peuvent en aucun cas être utilisés sans l'accord préalable écrit de SKF. Toutes les marques sous licence publiées sur ce site Web et/ou cette application mentionnent le concédant ayant accordé à SKF l'autorisation d'utiliser la marque. L'accès au site Web et/ou à l'application n'accorde à l'utilisateur aucune licence sur les brevets détenus par ou concédés à SKF.

## Modifications

SKF se réserve le droit d'intégrer, à tout moment, des modifications ou des ajouts à ce site Web et/ou cette application.