

44-1 2-armige Industrie-trekker met krachtver., zelfcentrerend trekhaken, tot 100 mm klembereik, 100 mm spandiepte



BESCHRIJVING

De handzame 2-armige industriële trekker met krachtversterkende en zelfcentrerende trekhaken wordt gebruikt voor het trekken van lagers, tandwielen en schijven in alle gangbare maten voor ambacht, werkplaats en industrie. Hiermee kan elk onderdeel worden losgemaakt dat op een as zit en van buitenaf vrij toegankelijk is. Wanneer de spindel druk wordt opgebouwd, wordt het te trekken onderdeel steeds steviger omsloten door de met elkaar verbonden trekhaken.

TOEPASSINGSGEBIED

Voor de demontage van lagers, tandwielen en schijven in alle gangbare maten voor ambacht, werkplaats en industrie.

VOORDEEL

- Zelfcentrerend van de trekarmen door handmatig aandraaien van de spindel (Autogrip Technology)
- Veilig opzetten van de spindel door draaibare spindelpunt zowel op gladde oppervlakken als bij centreringen (Switch Technology)
- Anti-sliprichting aan de spindelkop voor veilig werken met sleutels
- Spindeluitloop ter bescherming van de schroefdraad

OPERATIE

- De trekhaken van buitenaf op het te trekken onderdeel plaatsen
- Klauwen onder het onderdeel draaien
- Spindel handmatig aandrukken om te fixeren
- Draai de zeskant aan de spindelkop met een ratel of ringsleutel tot het onderdeel loskomt

STAMGEGEVENS

GTIN	4021176016028
Land van herkomst	DE
Materiaal behuizing	Gereedschapsstaal
Serie	44
Nettogewicht [kg]	0,525 kg
Inhoud van de verpakking	1 deel
Wet verpakking	PAP 21
Wereldwijde verkoopcapaciteit gegeven	Ja (REACH, RoHS, POP, PROP65, TSCA)

ONDERDELEN

- 44-1-100-P_2 haken (paar)
- 44-1-206_Spindel met lijmklemmen
- 44-1-T_2-armig brug
- 612130_Mechanische spindel
- 612140_Tweezijdige spindelpunt

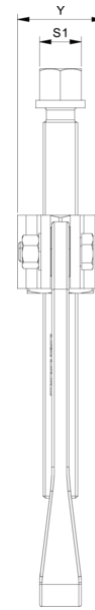
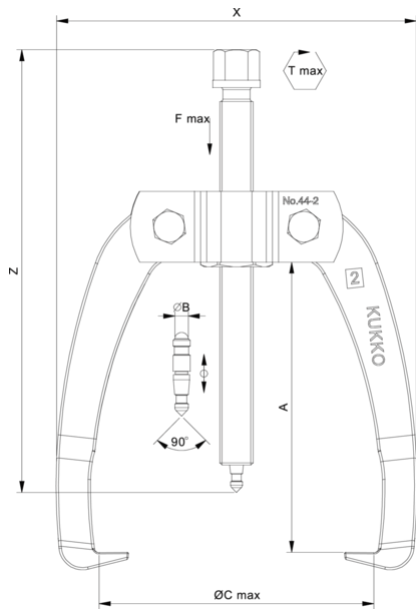
APPLICATIE AFBEELDING



DETAILAFBEELDING

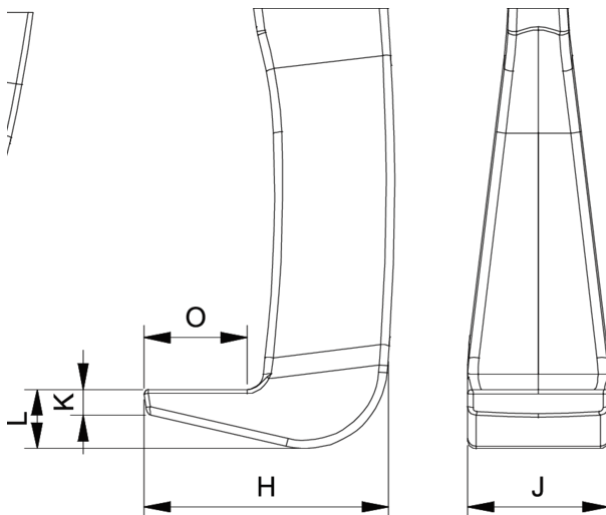


2-armige Industrie-trekker met krachtver., zelfcentrerend trekhaken, tot 100 mm klembereik, 100 mm spandiepte



Afkorting	Attribuut	Wert
X	Totale breedte [mm]	123 mm
Y	Totale diepte [mm]	30 mm
Z	Totale hoogte [mm]	150 mm
A	Klemdiepte buiten aftrekken [mm]	100 mm
S1	Breedte over vlakken [mm]	13 mm
Cmin	Spanwijdte buiten aftrekken (min.) [mm]	0 mm
Cmax	Spanbreedte buiten aftrekken (max.) [mm]	100 mm
K	Dikte van de haakwortel aan de punt (klauwdikte K) [mm]	3 mm
J	Haakbasisbreedte (klauwbreedte J) [mm]	16 mm
O	Bruikbare haakbasisdiepte (bruikbare klauwdiepte O) [mm]	11,5 mm
H	Totale haakworteldiepte (totale klauwdiepte H) [mm]	23 mm
L	Totale klauwdikte (L+1mm) (klauwafstand tot basisoppervlak) [mm]	6,5 mm
Tmax	Max. koppel [Nm]	50 Nm
Fmax	Maximale trekkracht [t]	3 t
Fmax	Max. trekkracht [kN]	30 kN

Afkorting	Attribuut	Wert
X	Totale breedte [mm]	123 mm
Y	Totale diepte [mm]	30 mm
Z	Totale hoogte [mm]	150 mm
A	Klemdiepte buiten aftrekken [mm]	100 mm
S1	Breedte over vlakken [mm]	13 mm
Cmin	Spanwijdte buiten aftrekken (min.) [mm]	0 mm
Cmax	Spanbreedte buiten aftrekken (max.) [mm]	100 mm
K	Dikte van de haakwortel aan de punt (klauwdikte K) [mm]	3 mm
J	Haakbasisbreedte (klauwbreedte J) [mm]	16 mm
O	Bruikbare haakbasisdiepte (bruikbare klauwdiepte O) [mm]	11,5 mm
H	Totale haakworteldiepte (totale klauwdiepte H) [mm]	23 mm
L	Totale klauwdikte (L+1mm) (klauwafstand tot basisoppervlak) [mm]	6,5 mm
Tmax	Max. koppel [Nm]	50 Nm
Fmax	Maximale trekkracht [t]	3 t
Fmax	Max. trekkracht [kN]	30 kN



Afkorting	Attribuut	Wert
X	Totale breedte [mm]	123 mm

Y	Totale diepte [mm]	30 mm
Z	Totale hoogte [mm]	150 mm
A	Klemdiepte buiten aftrekken [mm]	100 mm
S1	Breedte over vlakken [mm]	13 mm
Cmin	Spanwijdte buiten aftrekken (min.) [mm]	0 mm
Cmax	Spanbreedte buiten aftrekken (max.) [mm]	100 mm
K	Dikte van de haakwortel aan de punt (klauwdikte K) [mm]	3 mm
J	Haakbasisbreedte (klauwbreedte J) [mm]	16 mm
O	Bruikbare haakbasisdiepte (bruikbare klauwdiepte O) [mm]	11,5 mm
H	Totale haakworteldiepte (totale klauwdiepte H) [mm]	23 mm
L	Totale klauwdikte (L+1mm) (klauwafstand tot basisoppervlak) [mm]	6,5 mm
Tmax	Max. koppel [Nm]	50 Nm
Fmax	Maximale trekkracht [t]	3 t
Fmax	Max. trekkracht [kN]	30 kN