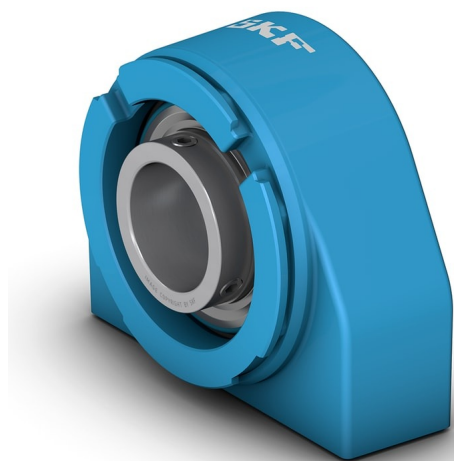


P2BTC 50M-TPSS

Palier complet à semelle courte avec bague intérieure débordante et blocage par vis, composite

Les paliers complets à semelle courte sont constitués d'un roulement-insert monté dans un palier composite. Cette variante comporte des filetages pour boulons de fixation et convient à des applications avec un sens de rotation constant ou variable. Elle comprend une bague intérieure débordante des deux côtés et se fixe sur l'arbre en serrant une vis de réglage sur la bague intérieure, pour un montage facile.

- Conçus pour une rotation constante et variable
- Excellente résistance à la corrosion
- Léger
- Recyclable



Overview

Dimensions

| | |
|------------------------------|----------|
| Diamètre d'arbre | 50 mm |
| Hauteur centrale (semelle) | 57.2 mm |
| Largeur globale du palier | 33 mm |
| Entraxe des trous de boulon | 101.5 mm |
| Largeur de roulement, totale | 51.6 mm |

Performance

| | |
|--------------------------|--|
| Charge dynamique de base | 29.6 kN |
| Charge statique de base | 23.2 kN |
| Vitesse limite | 2 200 r/min |
| Note | Vitesse limite avec tolérance d'arbre h6 |

Propriétés

| | |
|---|--|
| Type de palier | Semelle |
| Nombre de trous de boulon des dispositifs de fixation | 2 |
| Type de trou du boulon de fixation | Fileté |
| Dispositif de retenue, bague intérieure | Vis de réglage |
| Type d'alésage | Cylindrique |
| Douille en caoutchouc | Sans |
| Matériau, palier | Composite SKF pour l'industrie agroalimentaire |
| Matériau, | Acier inoxydable |

roulement

| | |
|--------------------------|------------------------------------|
| Revêtement | Sans |
| Étanchéité, roulement | Joint et déflecteur des deux côtés |
| Type d'étanchéité | Contact, goulotte |
| Étanchéité, unité | Couvercle d'obturation en option |
| Lubrifiant | Graisse |
| Trou de lubrification | Sans |
| Raccord de lubrification | Sans |

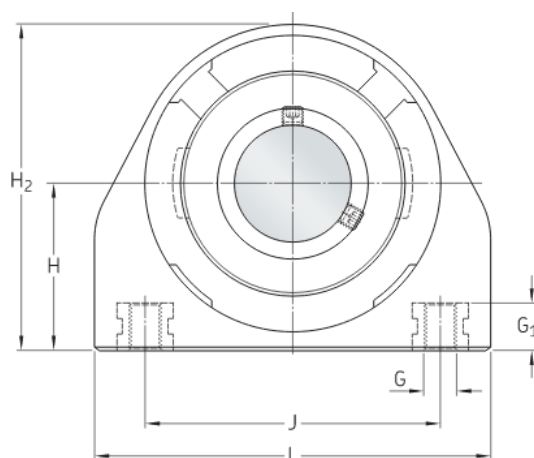
Spécifications techniques

| | |
|--------------------------|------------------------------------|
| Compliance with standard | Not standardized |
| Purpose specific | For food and beverage applications |
| Material, housing | Composite for the SKF Food Line |
| Sealing, bearing | Seal and flinger on both sides |
| Sealing type, bearing | Contact, gutter |
| Sealing, unit | Optional end cover |
| Coating | Without |



Dimensions

| | | |
|-------|--------------------|--|
| d | 50 mm | Bore diameter |
| d_1 | ≈ 62.51 mm | Shoulder diameter of inner ring |
| D_c | 98 mm | Centring diameter |
| H_a | 6 mm | Groove height for backseal |
| A | 33 mm | Base width |
| A_1 | 44 mm | Top width |
| A_5 | 76 mm | Width including end cover |
| B | 51.6 mm | Width of inner ring |
| B_4 | 9 mm | Distance from locking device side face to thread centre |
| H | 57.2 mm | Height of spherical seat centre |
| H_2 | 110.5 mm | Overall height |
| J | 101.5 mm | Distance between attachment bolts |
| L | 133 mm | Overall length |
| s_1 | 32.6 mm | Distance from locking device side face to raceway centre |



Calculation data

| | | |
|--|----------------|-------------|
| Basic dynamic load rating | C | 29.6 kN |
| Basic static load rating | C ₀ | 23.2 kN |
| Fatigue load limit | P _u | 0.98 kN |
| Limiting speed | | 2 200 r/min |
| Limiting speed with shaft tolerance h6 | | |

Mass

| | | |
|-------------------|--|---------|
| Mass bearing unit | | 1.07 kg |
|-------------------|--|---------|

Mounting information

| | | |
|---|----------------|----------|
| Thread for attachment bolts | G | M16 |
| Thread length | G ₁ | 24 mm |
| Set screw | G ₂ | M10x1 |
| Hexagonal key size for set screw | | 5 mm |
| Recommended tightening torque for set screw | | 16.5 N·m |

Conditions générales

En accédant et en utilisant le site Web et/ou l'application qui appartient et est publié par AB SKF (publ.) (556007-3495 -Göteborg) (« SKF »), vous adhérez sans réserve aux conditions générales suivantes :

Exclusion de garantie et limitation de la responsabilité

Bien que le plus grand soin ait été apporté afin de garantir l'exactitude des informations contenues sur ce site Web et/ou cette application, SKF fournit ces informations « EN L'ÉTAT » et NE DONNE AUCUNE GARANTIE EXPRESSE OU IMPLICITE, NOTAMMENT L'ADÉQUATION À UN USAGE SPÉCIFIQUE NI DU CARACTÈRE COMMERCIALISABLE EN L'ÉTAT. Vous reconnaissez utiliser ce site Web et/ou cette application à vos seuls risques, assumez l'entière responsabilité de tous les frais associés à l'utilisation de ce site Web et/ou cette application, et acceptez que SKF ne peut en aucun cas être tenu pour responsable d'un quelconque dommage direct, indirect ou consécutif découlant de votre accès, consultation ou utilisation des informations ou logiciels disponibles sur ce site Web et/ou cette application. Toutes les garanties et déclarations, sur ce site Web et/ou cette application, concernant les produits ou services SKF achetés ou utilisés par vous sont soumises aux conditions générales définies dans le contrat de ces produits ou services. En outre, SKF n'offre aucune garantie quant à l'exactitude et à la fiabilité des informations contenues dans les sites externes et/ou les applications auxquels il est fait référence ou pour lesquels un lien apparaît sur notre site et/ou application, et ne pourrait être tenu responsable quant au contenu créé ou publié par des tiers. Par ailleurs, SKF ne garantit pas que ce site Web et/ou cette application ou les autres sites Web et/ou applications qui y sont liés soient exempts de virus ou d'autres éléments dangereux.

Services tiers

Lors de la visualisation de contenu YouTube via le(s) site(s) Web SKF (c'est-à-dire à l'aide des services API de YouTube), vous acceptez d'être lié par les Conditions générales de YouTube.

Droits d'auteur

Les droits d'auteur et droits de propriété afférents à ce site Web et/ou cette application, ainsi qu'aux informations et logiciels disponibles sur ce site et/ou application restent la propriété de SKF ou de ses concédants de licence. Tous les droits sont réservés. Tous les documents concédés sous licence mentionneront le concédant de licence ayant accordé à SKF le droit d'utiliser les documents. Les informations et logiciels disponibles sur ce site Web et/ou cette application ne peuvent être reproduits, dupliqués, copiés, transférés, distribués, enregistrés, modifiés, téléchargés ou exploités par quelque moyen que ce soit aux fins d'une utilisation commerciale sans l'accord préalable écrit de SKF. Toutefois, le contenu peut être reproduit, enregistré et téléchargé à des fins strictement personnelles sans l'accord préalable écrit de SKF. Ces informations ou logiciels ne peuvent en aucun cas être cédés à des tiers.

Ce site Internet/cette application contient certaines photos utilisées sous licence de Shutterstock, Inc.

Marques de commerce et brevets

Tous les noms commerciaux, marques, logos et sigles apparaissant sur le site Web et/ou l'application sont la propriété de SKF ou de ses concédants de licence, et ne peuvent en aucun cas être utilisés sans l'accord préalable écrit de SKF. Toutes les marques sous licence publiées sur ce site Web et/ou cette application mentionnent le concédant ayant accordé à SKF l'autorisation d'utiliser la marque. L'accès au site Web et/ou à l'application n'accorde à l'utilisateur aucune licence sur les brevets détenus par ou concédés à SKF.

Modifications

SKF se réserve le droit d'intégrer, à tout moment, des modifications ou des ajouts à ce site Web et/ou cette application.