

41-1 2-armige universele trekker met zwenkbare trekhaken, tot 65 mm klembereik, 65 mm spandiepte



APPLICATIE AFBEELDING



BESCHRIJVING

De 2-armige universele trekker met zwenkbare trekhaken wordt gebruikt voor het trekken van lagers, tandwielen en schijven in alle gangbare maten voor Ambacht, werkplaats en Industrie. Hiermee kan elk onderdeel worden losgemaakt dat op een as zit en van buitenaf vrij toegankelijk is. De zwenkbare trekhaken zorgen ook bij beperkte omgevingscondities voor maximale bewegingsvrijheid, zodat het gereedschap individueel kan worden aangepast aan het betreffende klembereik en de spandiepte. Binnen de serie 41 zijn er verschillende uitvoeringen van de trekker. Het compacte model 41-0 beschikt over een Zeskant-aandrijving en een vlak druk stuk op de spindel. De modellen 41-1 en 41-2 hebben in plaats van de Zeskant een vrij bewegende T-greep voor werken in de krappe ruimtes. Vanaf de grootte 41-3 zijn de trekkers uitgerust met een Zeskant-aandrijving en een dubbele spindelpunt. Hiermee kunnen de hoogste trekkrachten worden bereikt (3 tot 7 t).

TOEPASSINGSGEBIED

Voor de demontage van lagers, tandwielen en schijven in alle gangbare maten voor ambacht, werkplaats en industrie.

VOORDEEL

- Zwenkbare trekhaken maken werken in zeer krappe ruimtes mogelijk, met gelijktijdige individuele aanpassing aan het klembereik en de spandiepte
- Anti-slipinrichting aan de spindelkop voor veilig werken met sleutels
- Spindeluitloop ter bescherming van de schroefdraad
- Veilige bevestiging van de spindel door draaibare spindelpunt zowel op gladde oppervlakken als bij centreringen (Switch Technology) (geldt vanaf grootte 41-3)
- Geïntegreerde, vrij bewegende T-greep garandeert handmatige spindelaandrijving in de kleinste ruimtes (alleen van toepassing op de maten 41-1 en 41-2)

OPERATIE

- Trekhaken van buiten naar het te trekken onderdeel zwenken
- Klauwen onder het onderdeel schuiven
- Spindel om te fixeren handmatig op druk trekken
- T-greep handmatig bedienen of zeskant aan de spindelkop met een ratel of ringsleutel in beweging zetten tot het onderdeel los is

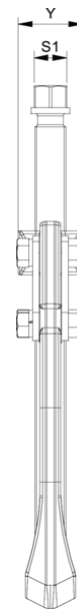
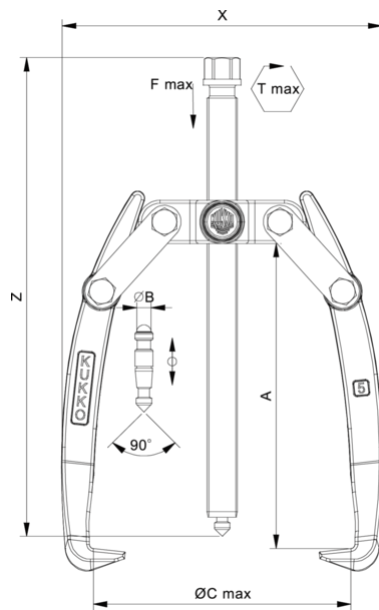
STAMGEGEVENS

GTIN	4021176015038
Land van herkomst	DE
Materiaal behuizing	Gereedschapsstaal
Serie	41
Nettogewicht [kg]	0,22 kg
Inhoud van de verpakking	1 deel
Wet verpakking	PAP 21
Wereldwijde verkoopcapaciteit gegeven	Ja (REACH, RoHS, POP, PROP65, TSCA)

ONDERDELEN

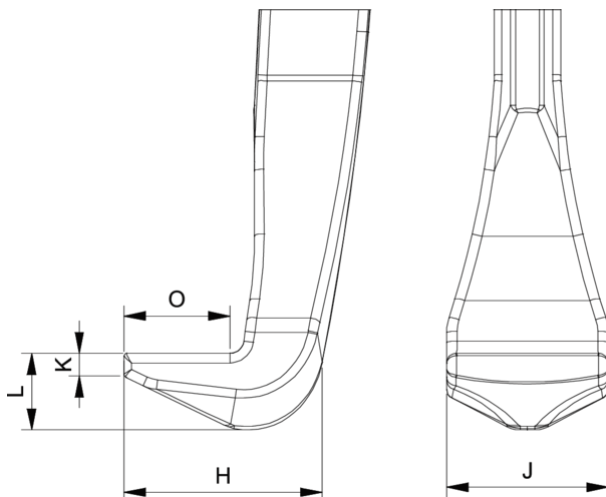
- 41-1-65-P_2 trekhaken (Paar)
- 41-1-T_Bruggen
- 609087_Mechanische spindel

2-armige universele trekker met zwenkbare trekhaken, tot 65 mm klembereik, 65 mm spandiepte



Afkorting	Attribuut	Wert
X	Totale breedte [mm]	78 mm
Y	Totale diepte [mm]	17 mm
Z	Totale hoogte [mm]	107 mm
A	Klemdiepte buiten aftrekken [mm]	65 mm
S1	Breedte over vlakken [mm]	T-handle
Cmin	Spanwijdte buiten aftrekken (min.) [mm]	0 mm
Cmax	Spanbreedte buiten aftrekken (max.) [mm]	65 mm
K	Dikte van de haakwortel aan de punt (klauwdikte K) [mm]	2 mm
J	Haakbasisbreedte (klauwbreedte J) [mm]	10,5 mm
O	Bruikbare haakbasisdiepte (bruikbare klauwdiepte O) [mm]	8,5 mm
H	Totale haakworteldiepte (totale klauwdiepte H) [mm]	15 mm
L	Totale klauwdikte (L+1mm) (klauwafstand tot basisoppervlak) [mm]	4 mm
Fmax	Maximale trekkracht [t]	1 t
Fmax	Max. trekkracht [kN]	10 kN

Afkorting	Attribuut	Wert
X	Totale breedte [mm]	78 mm
Y	Totale diepte [mm]	17 mm
Z	Totale hoogte [mm]	107 mm
A	Klemdiepte buiten aftrekken [mm]	65 mm
S1	Breedte over vlakken [mm]	T-handle
Cmin	Spanwijdte buiten aftrekken (min.) [mm]	0 mm
Cmax	Spanbreedte buiten aftrekken (max.) [mm]	65 mm
K	Dikte van de haakwortel aan de punt (klauwdikte K) [mm]	2 mm
J	Haakbasisbreedte (klauwbreedte J) [mm]	10,5 mm
O	Bruikbare haakbasisdiepte (bruikbare klauwdiepte O) [mm]	8,5 mm
H	Totale haakworteldiepte (totale klauwdiepte H) [mm]	15 mm
L	Totale klauwdikte (L+1mm) (klauwafstand tot basisoppervlak) [mm]	4 mm
Fmax	Maximale trekkracht [t]	1 t
Fmax	Max. trekkracht [kN]	10 kN



Afkorting	Attribuut	Wert
X	Totale breedte [mm]	78 mm
Y	Totale diepte [mm]	17 mm
Z	Totale hoogte [mm]	107 mm

A	Klemdiepte buiten aftrekken [mm]	65 mm
S1	Breedte over vlakken [mm]	T-handle
Cmin	Spanwijdte buiten aftrekken (min.) [mm]	0 mm
Cmax	Spanbreedte buiten aftrekken (max.) [mm]	65 mm
K	Dikte van de haakwortel aan de punt (klauwdikte K) [mm]	2 mm
J	Haakbasisbreedte (klaauwbreedte J) [mm]	10,5 mm
O	Bruikbare haakbasisdiepte (bruikbare klauwdiepte O) [mm]	8,5 mm
H	Totale haakworteldiepte (totale klauwdiepte H) [mm]	15 mm
L	Totale klauwdikte (L+1mm) (klauwafstand tot basisoppervlak) [mm]	4 mm
Fmax	Maximale trekkkracht [t]	1 t
Fmax	Max. trekkkracht [kN]	10 kN