

# ALPHA

3470UOR200P63

EAN 4031582304701

Zwenkwiel, vork van geperst staal, verzinkt, dubbele kogeldraaikrans in de zwenkkop, wielas geschroefd, stofafdichting, plaatbevestiging. Wielkern van polyamide, wielnaaf op rollager



BETTER MOBILITY. BETTER LIFE.



Foto kan afwijken van het originele product

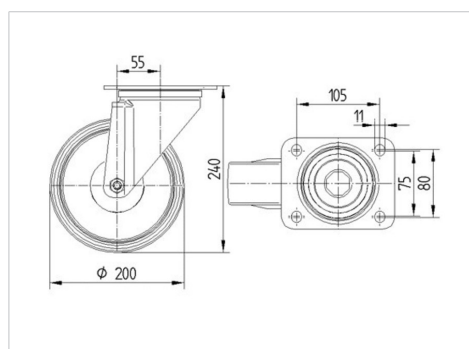
## Technische data

|                        |                |
|------------------------|----------------|
| Wieldiameter           | 200 mm         |
| Bandbreedte            | 50 mm          |
| Plaatafmeting          | 137 x 105 mm   |
| Boutgatafstand         | 105 x 80/75 mm |
| Bevestigingsgat        | 11 mm          |
| Uitlading              | 55 mm          |
| Uitzwenking - Ø        | 310 mm         |
| Bouwhoogte             | 240 mm         |
| Temperatuur            | - 40 / + 80 °C |
| Standaard              | EN 12532       |
| Eigen gewicht          | 2.407 kg       |
| Zwenkradius            | 155 mm         |
| Hardheid van de band   | Shore D 75     |
| Dyn. draagvermogen     | 350 kg         |
| Statisch draagvermogen | 700 kg         |

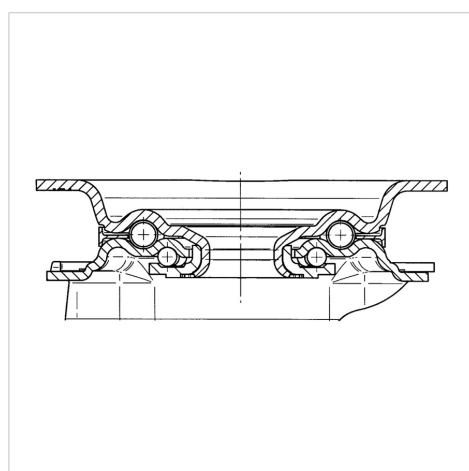
## Kenmerken

|                     |           |
|---------------------|-----------|
| Rolweerstand        | ● ● ● ○ ○ |
| Verplaatsingsgeluid | ● ● ● ○ ○ |
| Strepen             | ● ● ● ● ● |
| Roest bescherming   | ● ● ● ○ ○ |

## Afmetingen



## Structuur en montage



# ALPHA

3470UOR200P63

EAN 4031582304701



BETTER MOBILITY. BETTER LIFE.

## Structuur en montage

