

20-5 2-armig universele trekker met verstelb. spandiepte van 400 mm tot 750 mm, klem bereik tot 750 mm



APPLICATIE AFBEELDING



BESCHRIJVING

De 2-armig universele trekker met verstelbare spandiepte wordt ingezet voor het trekken van lagers, tandwielen en schijven in alle gangbare maten voor Ambacht, werkplaats en Industrie. De 20-5 is de grootste ter wereld in zijn soort en daarmee de krachtigste trekker van de 20-serie. Daarmee kan elk onderdeel worden losgemaakt dat op een as zit en van buiten vrij toegankelijk is. De trekker past zich door zijn individueel instelbare klem bereik en spandiepte aan elke demontagesituatie aan en garandeert zowel bij het Uitwendigtrekken als bij het Binnen trekken een bijzonder veilige, beschadigingsvrije Demontage.

TOEPASSINGSGEBIED

Voor de demontage van lagers, tandwielen en schijven in alle gangbare maten voor ambacht, werkplaats en industrie.

VOORDEEL

- Schroefverbinding maakt eenvoudig losmaken en zeer stevig aandraaien van de trekhaken mogelijk met een zeskantsleutel
- Toepassing ook bij excentrische onderdelen door vrij bewegende, op de traverse glijdende trekhaken
- Zeshoekig profiel aan de bruggen voor veilig tegenhouden
- Variabele aanpassing aan elke klem bereik tussen 0 mm en 750 mm
- Schuurbestendige ophanging van de voet in het glijstuk (ARMOLOCK Technology)
- Veilige plaatsing van de spindel door draaibare spindelpunt zowel op gladde oppervlakken als bij centreringen (SWITCH Technology)
- Optioneel te veranderen van een buitentrekker naar een binnentrekker door de trekhaken om te draaien
- Anti-slipinrichting aan de spindelkop voor veilig werken met sleutels
- Spindelauslauf zum Schutz des schroefdraad
- Trekhaken, spindel en bruggen beschikken over een onderdeelnummer voor een eenvoudige nabestelling.
- Trekker zijn met technische attributen en fabrikant informatie gelabeld (etiket)

OPERATIE

- Trekhaken van buitenaf op het te trekken deel plaatsen
- Klauwen onder het onderdeel schuiven
- Sleutels gebruiken om de haken vast te zetten
- Spindel handmatig met druk fixeren
- Zeskant aan het spindelkop met een ratel of een ringsleutel bewegen totdat het onderdeel loskomt

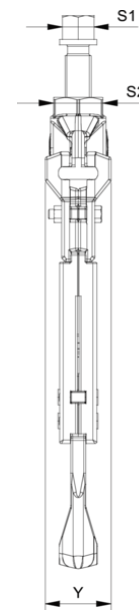
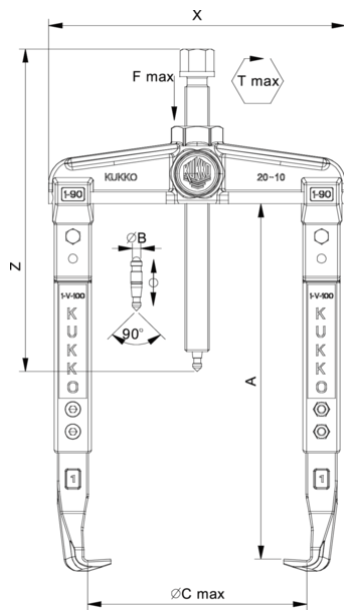
STAMGEGEVENS

GTIN	4021176009846
Land van herkomst	DE
Materiaal behuizing	Gereedschapsstaal
Serie	20-Classic
Nettogewicht [kg]	47 kg
Inhoud van de verpakking	1 deel
Wet verpakking	PAP 21
Wereldwijde verkoopcapaciteit gegeven	Ja (REACH, RoHS, POP, PROP65, TSCA)

ONDERDELEN

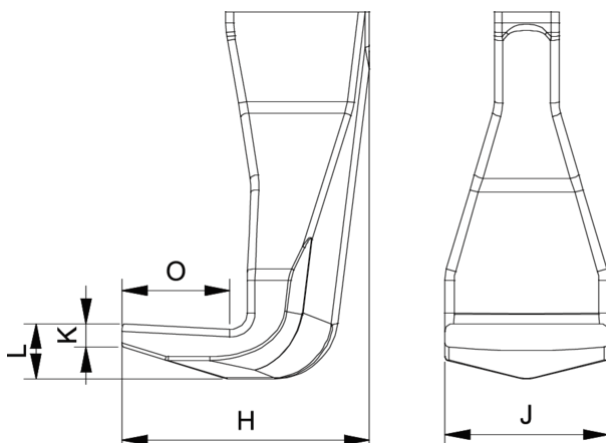
- 20-5-T_Bruggen met lijmkleem voor 20-5
- 5-SP-P_Trekhaken met verstelbare lengte (Paar)
- 633370_Tweezijdige spindelpunt
- 637600_Mechanische Spindel

2-armig universele trekker met verstelb. spandiepte van 400 mm tot 750 mm, klem bereik tot 750 mm

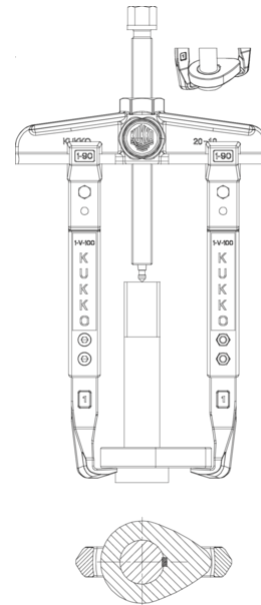


Afkorting	Attribuut	Wert
X	Totale breedte [mm]	922 mm
Y	Totale diepte [mm]	105 mm
Z	Totale hoogte [mm]	666 mm
A	Klemdiepte buiten aftrekken [mm]	400 mm
S1	Breedte over vlakken [mm]	41 mm
Cmin	Spanwijdte buiten aftrekken (min.) [mm]	0 mm
Cmax	Spanbreedte buiten aftrekken (max.) [mm]	750 mm
A1	Klemdiepte uittrek A1 [mm]	500 mm
A2	Klemdiepte externe uittrek A2 [mm]	550 mm
A3	Klemdiepte uitwendige uittrek A3 [mm]	580 mm
A5	Klemdiepte uitwendige peel-off A5 [mm]	750 mm
A4	Klemdiepte uittrek A4 [mm]	600 mm
K	Dikte van de haakwortel aan de punt (klauwdikte K) [mm]	10 mm
J	Haakbasisbreedte (klauwbreedte J) [mm]	60 mm
O	Bruikbare haakbasisdiepte (bruikbare klauwdiepte O) [mm]	60 mm
H	Totale haakworteldiepte (totale klauwdiepte H) [mm]	100 mm
L	Totale klauwdikte (L+1mm) (klauwafstand tot basisoppervlak) [mm]	40 mm
Emin	Spanbreedte binnenverlenging (min.) [mm]	340 mm
Emax	Spanbreedte binnenste verlenging (max.) [mm]	1.000 mm
Tmax	Max. koppel [Nm]	650 Nm
Fmax	Maximale trekkracht [t]	15 t
Fmax	Max. trekkracht [kN]	150 kN

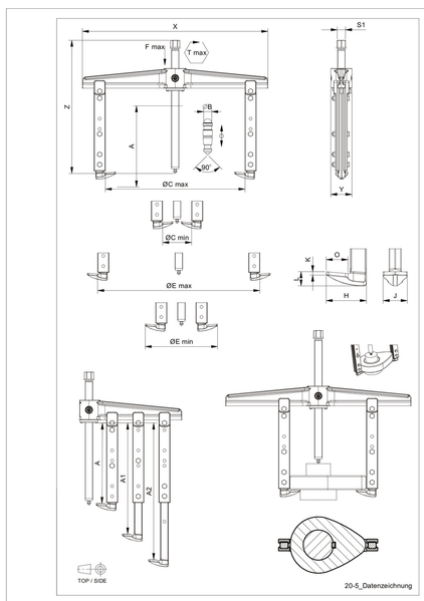
Afkorting	Attribuut	Wert
X	Totale breedte [mm]	922 mm
Y	Totale diepte [mm]	105 mm
Z	Totale hoogte [mm]	666 mm
A	Klemdiepte buiten aftrekken [mm]	400 mm
S1	Breedte over vlakken [mm]	41 mm
Cmin	Spanwijdte buiten aftrekken (min.) [mm]	0 mm
Cmax	Spanbreedte buiten aftrekken (max.) [mm]	750 mm
A1	Klemdiepte uittrek A1 [mm]	500 mm
A2	Klemdiepte externe uittrek A2 [mm]	550 mm
A3	Klemdiepte uitwendige uittrek A3 [mm]	580 mm
A5	Klemdiepte uitwendige peel-off A5 [mm]	750 mm
A4	Klemdiepte uittrek A4 [mm]	600 mm
K	Dikte van de haakwortel aan de punt (klauwdikte K) [mm]	10 mm
J	Haakbasisbreedte (klauwbreedte J) [mm]	60 mm
O	Bruikbare haakbasisdiepte (bruikbare klauwdiepte O) [mm]	60 mm
H	Totale haakworteldiepte (totale klauwdiepte H) [mm]	100 mm
L	Totale klauwdikte (L+1mm) (klauwafstand tot basisoppervlak) [mm]	40 mm
Emin	Spanbreedte binnenverlenging (min.) [mm]	340 mm
Emax	Spanbreedte binnenste verlenging (max.) [mm]	1.000 mm
Tmax	Max. koppel [Nm]	650 Nm
Fmax	Maximale trekkracht [t]	15 t
Fmax	Max. trekkracht [kN]	150 kN



Afkorting	Attribuut	Wert
X	Totale breedte [mm]	922 mm
Y	Totale diepte [mm]	105 mm
Z	Totale hoogte [mm]	666 mm
A	Klemdiepte buiten aftrekken [mm]	400 mm
S1	Breedte over vlakken [mm]	41 mm
Cmin	Spanwijdte buiten aftrekken (min.) [mm]	0 mm
Cmax	Spanbreedte buiten aftrekken (max.) [mm]	750 mm
A1	Klemdiepte uittrek A1 [mm]	500 mm
A2	Klemdiepte externe uittrek A2 [mm]	550 mm
A3	Klemdiepte uitwendige uittrek A3 [mm]	580 mm
A5	Klemdiepte uitwendige peel-off A5 [mm]	750 mm
A4	Klemdiepte uittrek A4 [mm]	600 mm
K	Dikte van de haakwortel aan de punt (klauwdikte K) [mm]	10 mm
J	Haakbasisbreedte (klauwbreedte J) [mm]	60 mm
O	Bruikbare haakbasisdiepte (bruikbare klauwdiepte O) [mm]	60 mm
H	Totale haakworteldiepte (totale klauwdiepte H) [mm]	100 mm
L	Totale klauwdikte (L+1mm) (klauwafstand tot basisoppervlak) [mm]	40 mm
Emin	Spanbreedte binnenverlenging (min.) [mm]	340 mm
Emax	Spanbreedte binnenste verlenging (max.) [mm]	1.000 mm
Tmax	Max. koppel [Nm]	650 Nm
Fmax	Maximale trekkracht [t]	15 t
Fmax	Max. trekkracht [kN]	150 kN



Afkorting	Attribuut	Wert
X	Totale breedte [mm]	922 mm
Y	Totale diepte [mm]	105 mm
Z	Totale hoogte [mm]	666 mm
A	Klemdiepte buiten aftrekken [mm]	400 mm
S1	Breedte over vlakken [mm]	41 mm
Cmin	Spanwijdte buiten aftrekken (min.) [mm]	0 mm
Cmax	Spanbreedte buiten aftrekken (max.) [mm]	750 mm
A1	Klemdiepte uittrek A1 [mm]	500 mm
A2	Klemdiepte externe uittrek A2 [mm]	550 mm
A3	Klemdiepte uitwendige uittrek A3 [mm]	580 mm
A5	Klemdiepte uitwendige peel-off A5 [mm]	750 mm
A4	Klemdiepte uittrek A4 [mm]	600 mm
K	Dikte van de haakwortel aan de punt (klauwdikte K) [mm]	10 mm
J	Haakbasisbreedte (klauwbreedte J) [mm]	60 mm
O	Bruikbare haakbasisdiepte (bruikbare klauwdiepte O) [mm]	60 mm
H	Totale haakworteldiepte (totale klauwdiepte H) [mm]	100 mm
L	Totale klauwdikte (L+1mm) (klauwafstand tot basisoppervlak) [mm]	40 mm
Emin	Spanbreedte binnenverlenging (min.) [mm]	340 mm
Emax	Spanbreedte binnenste verlenging (max.) [mm]	1.000 mm
Tmax	Max. koppel [Nm]	650 Nm
Fmax	Maximale trekkracht [t]	15 t
Fmax	Max. trekkracht [kN]	150 kN



Afkorting	Attribuut	Wert
X	Totale breedte [mm]	922 mm
Y	Totale diepte [mm]	105 mm
Z	Totale hoogte [mm]	666 mm
A	Klemdiepte buiten aftrekken [mm]	400 mm
S1	Breedte over vlakken [mm]	41 mm
Cmin	Spanwijdte buiten aftrekken (min.) [mm]	0 mm
Cmax	Spanbreedte buiten aftrekken (max.) [mm]	750 mm
A1	Klemdiepte uittrek A1 [mm]	500 mm
A2	Klemdiepte externe uittrek A2 [mm]	550 mm

A3	Klemdiepte uitwendige uittrek A3 [mm]	580 mm
A5	Klemdiepte uitwendige peel-off A5 [mm]	750 mm
A4	Klemdiepte uittrek A4 [mm]	600 mm
K	Dikte van de haakwortel aan de punt (klauwdikte K) [mm]	10 mm
J	Haakbasisbreedte (klauwbreedte J) [mm]	60 mm
O	Bruikbare haakbasisdiepte (bruikbare klauwdiepte O) [mm]	60 mm
H	Totale haakworteldiepte (totale klauwdiepte H) [mm]	100 mm
L	Totale klauwdikte (L+1mm) (klauwafstand tot basisoppervlak) [mm]	40 mm
Emin	Spanbreedte binnenvlenging (min.) [mm]	340 mm
Emax	Spanbreedte binnenste verlenging (max.) [mm]	1.000 mm
Tmax	Max. koppel [Nm]	650 Nm
Fmax	Maximale trekkracht [t]	15 t
Fmax	Max. trekkracht [kN]	150 kN