

MAXTECH

UAR100x32-Ø12 HL44,4 red

EAN 4031582323108

Wielkern van polyamide met loopvlak van gespoten polyurethaan, wielnaaf op rollager



BETTER MOBILITY. BETTER LIFE.

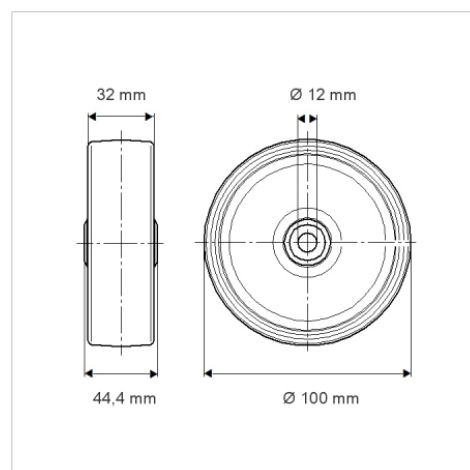


Foto kan afwijken van het originele product

Technische data

Wieldiameter	100 mm
Bandbreedte	32 mm
Asgat-Ø	12 mm
Naaflengte	44.4 mm
Temperatuur	- 40 / + 80 °C
Standaard	EN 12532
Eigen gewicht	0.208 kg
Hardheid van de band	Shore D 40
Dyn. draagvermogen	150 kg
Statisch draagvermogen	300 kg

Afmetingen



Kenmerken

Rolweerstand	● ● ● ○ ○
Verplaatsingsgeluid	● ● ● ○ ○
Strepen	● ● ● ● ○
Roest bescherming	● ● ● ○ ○