

# 11-1-AV Extracteur universel 3-bras avec profondeur de serrage réglable, jusqu'à 520 mm capacité de serrage, profondeur de serrage de 450 mm à 450 mm



IMAGE DE CANDIDATURE



## DESCRIPTION

L'extracteur universel 3-bras particulièrement robuste avec une profondeur de serrage réglable est utilisé pour extraire des roulements lourds, des engrenages et des disques de toutes tailles courantes dans l'artisanat, l'atelier et l'industrie. Cela permet de détacher n'importe quel composant assis sur un arbre et accessible de l'extérieur. La construction massive de l'extracteur s'adapte à chaque situation avec sa capacité de serrage et sa profondeur de serrage réglables individuellement et garantit un démontage puissant et non destructif aussi bien lors de l'extraction extérieure qu'intérieure. La 3-brasité garantit une répartition uniforme de la charge et donc une prise particulièrement sûre sur la pièce à extraire.

## DOMAINE D'UTILISATION

Pour extraire les roulements lourds, les roues dentées et les disques

## BENEFIT

- La connexion vissée permet un desserrage facile et un serrage particulièrement fort des crochets d'extracteur avec une clé hexagonale
- La conception 3-bras assure une distribution uniforme de la force et permet des forces d'extraction plus élevées
- Application même sur des pièces excentriques grâce aux crochets d'extracteur libres, glissant sur la traverse
- Adaptation variable à chaque capacité de serrage entre 57 mm – 520 mm ainsi qu'à la profondeur de serrage entre 450 mm – 450 mm
- Mise en place sûre de la broche grâce à la pointe de centrage rotative, à la fois sur les surfaces lisses et pour les centrages (Switch Technology)
- Optionnellement convertible d'un extracteur externe à un extracteur interne en inversant les crochets d'extracteur
- Dispositif anti-dérapant au niveau de la tête de la broche pour un travail en toute sécurité avec une clé
- Sortie de la broche pour protéger le filetage

## UTILISATION

- Crochet d'extracteur de l'extérieur sur la pièce à extraire
- Pousser les griffes sous la pièce
- Utiliser une clé pour fixer les crochets
- Tirer manuellement la broche pour fixer la pression
- Mettre en mouvement l'hexagone de serrage au bout de la broche avec un cliquet ou une clé mixte jusqu'à ce que la pièce soit libérée

## DONNÉES DE BASE

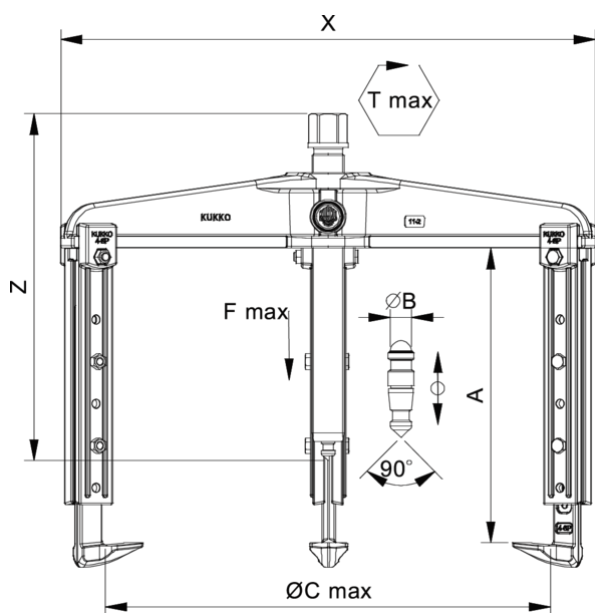
GTIN [EAN]	4021176730153
Pays d'origine	DE
Matériau de la mallette	Acier à outils
Série	11-AV
Poids net [kg]	3,39 kg
Contenu de l'emballage	1 pièce
Loi sur les emballages	PAP 21

Capacité de distribution dans le monde entier Oui (REACH, RoHS, POP, PROP65, TSCA)

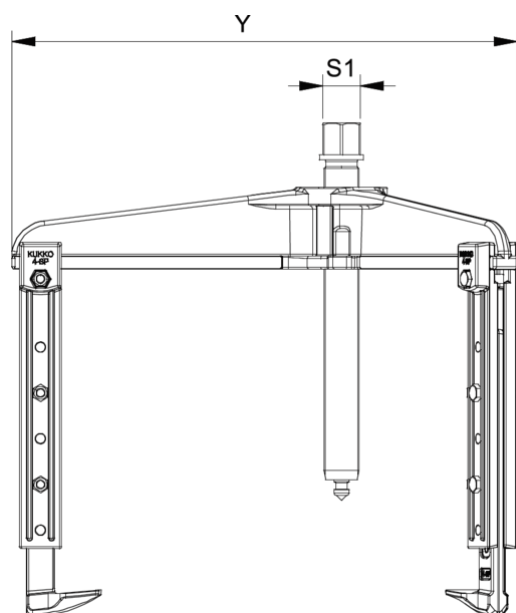
#### PIÈCES DE RECHANGE

- 11-1-20\_bague d'insertion
- 11-1-206\_Broche de pression
- 11-520\_Traverse 3-bras
- 4-SP-S\_3 crochets d'extracteur réglables en hauteur
- 633370\_Pointe de centrage à deux faces
- 637350\_Broche de pression mécanique

# Extracteur universel 3-bras avec profondeur de serrage réglable, jusqu'à 520 mm capacité de serrage, profondeur de serrage de 450 mm à 450 mm

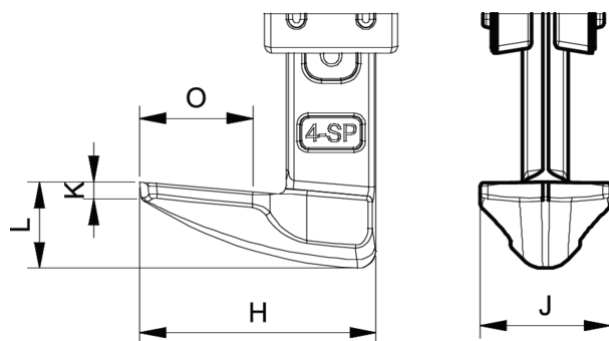


Abréviation	Attribut	Wert
X	Largeur totale [mm]	570 mm
Y	Profondeur totale [mm]	570 mm
Z	Hauteur totale [mm]	416 mm
A	Profondeur de serrage de l'extraction extérieure [mm]	450 mm
S1	Ouverture de clé hexagonale d'actionnement [mm]	41 mm
Cmin	Envergure de l'extraction extérieure (min.) [mm]	57 mm
Cmax	Portée de l'arrachage extérieur (max.) [mm]	520 mm
A1	Profondeur de serrage extraction extérieure A1 [mm]	350 mm
A2	Profondeur de serrage extraction extérieure A2 [mm]	400 mm
A3	Profondeur de serrage extraction extérieure A3 [mm]	450 mm
K	Épaisseur du pied du crochet à l'extrémité (épaisseur de la griffe K) [mm]	9,5 mm
J	Largeur de la base du crochet (largeur de la griffe J) [mm]	45 mm
O	Profondeur utile du pied du crochet (profondeur utile de la griffe O) [mm]	66,5 mm
H	Profondeur totale du pied du crochet (profondeur totale de la griffe H) [mm]	82 mm
L	Épaisseur totale des griffes (L+1mm) (distance entre les griffes et la base) [mm]	25 mm
Emin	Portée Extension intérieure (min.) [mm]	280 mm
Emax	Portée de l'extension intérieure (max.) [mm]	600 mm
Tmax	Couple maxi [Nm]	650 Nm



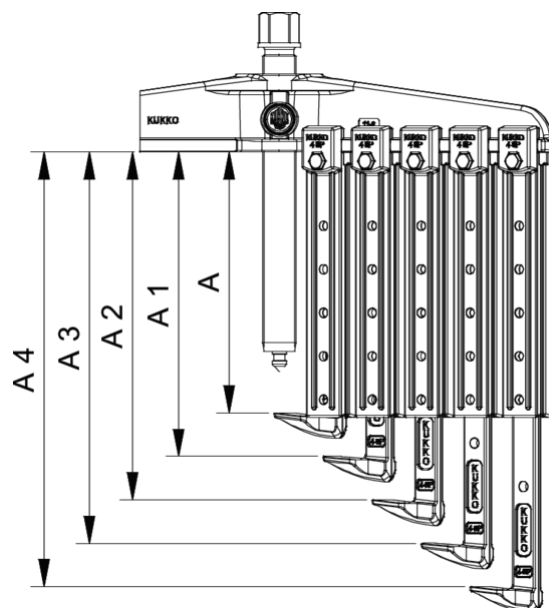
Abréviation	Attribut	Wert
X	Largeur totale [mm]	570 mm
Y	Profondeur totale [mm]	570 mm
Z	Hauteur totale [mm]	416 mm
A	Profondeur de serrage de l'extraction extérieure [mm]	450 mm
S1	Ouverture de clé hexagonale d'actionnement [mm]	41 mm
Cmin	Envergure de l'extraction extérieure (min.) [mm]	57 mm
Cmax	Portée de l'arrachage extérieur (max.) [mm]	520 mm
A1	Profondeur de serrage extraction extérieure A1 [mm]	350 mm
A2	Profondeur de serrage extraction extérieure A2 [mm]	400 mm
A3	Profondeur de serrage extraction extérieure A3 [mm]	450 mm
K	Épaisseur du pied du crochet à l'extrémité (épaisseur de la griffe K) [mm]	9,5 mm
J	Largeur de la base du crochet (largeur de la griffe J) [mm]	45 mm
O	Profondeur utile du pied du crochet (profondeur utile de la griffe O) [mm]	66,5 mm
H	Profondeur totale du pied du crochet (profondeur totale de la griffe H) [mm]	82 mm
L	Épaisseur totale des griffes (L+1mm) (distance entre les griffes et la base) [mm]	25 mm
Emin	Portée Extension intérieure (min.) [mm]	280 mm
Emax	Portée de l'extension intérieure (max.) [mm]	600 mm
Tmax	Couple maxi [Nm]	650 Nm

Fmax	Force de traction maxi [t]	20 t
Fmax	Force de traction maxi [kN]	200 kN

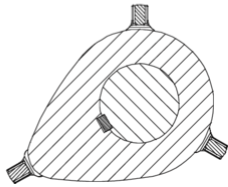
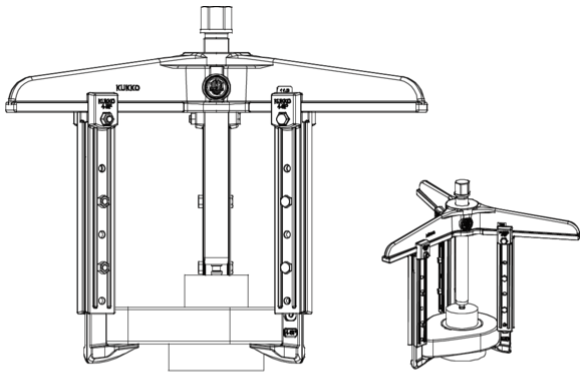


Abréviation	Attribut	Wert
X	Largeur totale [mm]	570 mm
Y	Profondeur totale [mm]	570 mm
Z	Hauteur totale [mm]	416 mm
A	Profondeur de serrage de l'extraction extérieure [mm]	450 mm
S1	Ouverture de clé hexagonale d'actionnement [mm]	41 mm
Cmin	Envergure de l'extraction extérieure (min.) [mm]	57 mm
Cmax	Portée de l'arrachage extérieur (max.) [mm]	520 mm
A1	Profondeur de serrage extraction extérieure A1 [mm]	350 mm
A2	Profondeur de serrage extraction extérieure A2 [mm]	400 mm
A3	Profondeur de serrage extraction extérieure A3 [mm]	450 mm
K	Épaisseur du pied du crochet à l'extrémité (épaisseur de la griffe K) [mm]	9,5 mm
J	Largeur de la base du crochet (largeur de la griffe J) [mm]	45 mm
O	Profondeur utile du pied du crochet (profondeur utile de la griffe O) [mm]	66,5 mm
H	Profondeur totale du pied du crochet (profondeur totale de la griffe H) [mm]	82 mm
L	Épaisseur totale des griffes (L+1mm) (distance entre les griffes et la base) [mm]	25 mm
Emin	Portée Extension intérieure (min.) [mm]	280 mm
Emax	Portée de l'extension intérieure (max.) [mm]	600 mm
Tmax	Couple maxi [Nm]	650 Nm
Fmax	Force de traction maxi [t]	20 t
Fmax	Force de traction maxi [kN]	200 kN

Fmax	Force de traction maxi [t]	20 t
Fmax	Force de traction maxi [kN]	200 kN



Abréviation	Attribut	Wert
X	Largeur totale [mm]	570 mm
Y	Profondeur totale [mm]	570 mm
Z	Hauteur totale [mm]	416 mm
A	Profondeur de serrage de l'extraction extérieure [mm]	450 mm
S1	Ouverture de clé hexagonale d'actionnement [mm]	41 mm
Cmin	Envergure de l'extraction extérieure (min.) [mm]	57 mm
Cmax	Portée de l'arrachage extérieur (max.) [mm]	520 mm
A1	Profondeur de serrage extraction extérieure A1 [mm]	350 mm
A2	Profondeur de serrage extraction extérieure A2 [mm]	400 mm
A3	Profondeur de serrage extraction extérieure A3 [mm]	450 mm
K	Épaisseur du pied du crochet à l'extrémité (épaisseur de la griffe K) [mm]	9,5 mm
J	Largeur de la base du crochet (largeur de la griffe J) [mm]	45 mm
O	Profondeur utile du pied du crochet (profondeur utile de la griffe O) [mm]	66,5 mm
H	Profondeur totale du pied du crochet (profondeur totale de la griffe H) [mm]	82 mm
L	Épaisseur totale des griffes (L+1mm) (distance entre les griffes et la base) [mm]	25 mm
Emin	Portée Extension intérieure (min.) [mm]	280 mm
Emax	Portée de l'extension intérieure (max.) [mm]	600 mm
Tmax	Couple maxi [Nm]	650 Nm
Fmax	Force de traction maxi [t]	20 t
Fmax	Force de traction maxi [kN]	200 kN



Abréviation	Attribut	Wert
X	Largeur totale [mm]	570 mm
Y	Profondeur totale [mm]	570 mm
Z	Hauteur totale [mm]	416 mm
A	Profondeur de serrage de l'extraction extérieure [mm]	450 mm
S1	Ouverture de clé hexagonale d'actionnement [mm]	41 mm
Cmin	Envergure de l'extraction extérieure (min.) [mm]	57 mm
Cmax	Portée de l'arrachage extérieur (max.) [mm]	520 mm
A1	Profondeur de serrage extraction extérieure A1 [mm]	350 mm
A2	Profondeur de serrage extraction extérieure A2 [mm]	400 mm
A3	Profondeur de serrage extraction extérieure A3 [mm]	450 mm
K	Épaisseur du pied du crochet à l'extrémité (épaisseur de la griffe K) [mm]	9,5 mm
J	Largeur de la base du crochet (largeur de la griffe J) [mm]	45 mm
O	Profondeur utile du pied du crochet (profondeur utile de la griffe O) [mm]	66,5 mm
H	Profondeur totale du pied du crochet (profondeur totale de la griffe H) [mm]	82 mm
L	Épaisseur totale des griffes (L+1mm) (distance entre les griffes et la base) [mm]	25 mm
Emin	Portée Extension intérieure (min.) [mm]	280 mm
Emax	Portée de l'extension intérieure (max.) [mm]	600 mm
Tmax	Couple maxi [Nm]	650 Nm
Fmax	Force de traction maxi [t]	20 t
Fmax	Force de traction maxi [kN]	200 kN