

## FY 2.15/16 UTF



Palier complet à billes à applique carrée avec blocage par vis, palier en fonte, ISO

Ces paliers roulements-inserts à applique carrée sont conformes aux normes ISO. Ils sont constitués d'un roulement-insert, avec une bague intérieure débordante et un blocage par vis de serrage, et conviennent pour des applications où le sens de rotation est constant ou variable. Le roulement est monté dans un palier en fonte, qui peut être boulonné à la paroi ou au châssis d'une machine. Les paliers roulements-inserts peuvent admettre un défaut d'alignement initial modéré mais ne permettent normalement pas de déplacement axial.

- Résistent à de hauts niveaux de contamination
- Conçus pour des températures et vitesses élevées
- Supportent des charges relativement lourdes
- Économiques

## Overview

## Dimensions

Diamètre d'arbre	74.613 mm
Largeur globale du palier	65 mm
Largeur totale	87.3 mm
Entraxe des trous de boulon	152.5 mm
Largeur de roulement, totale	73.3 mm

## Performance

Charge dynamique de base	66.3 kN
Charge statique de base	49 kN
Vitesse limite	2 600 r/min
Note	Vitesse limite avec tolérance d'arbre h6

## Propriétés

Type de palier	Applique
Type de palier applique	Carrée
Nombre de trous de boulon des dispositifs de fixation	4
Type de trou du boulon de fixation	Lisse
Dispositif de retenue, bague intérieure	Vis de réglage
Type d'alésage	Cylindrique
Douille en caoutchouc	Sans
Matériau, palier	Fonte
Matériau, roulement	Acier pour roulement

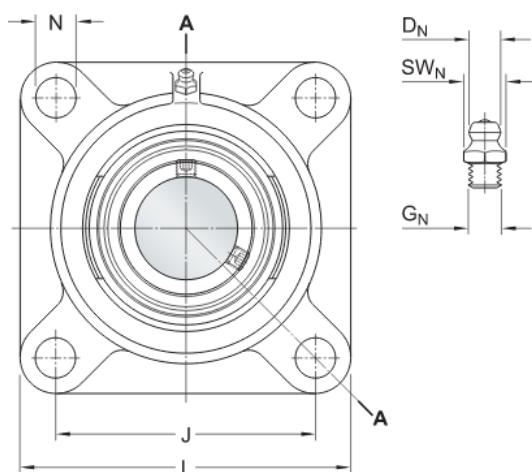
Revêtement	Sans
Étanchéité, roulement	Joint et déflecteur des deux côtés
Type d'étanchéité	Contact, standard
Étanchéité, unité	Sans
Lubrifiant	Graisse
Trou de lubrification	Avec
Raccord de lubrification	Avec

## Spécifications techniques

Compliance with standard	ISO with boundary dimension deviations
Purpose specific	For material handling applications
Material, housing	Cast iron
Sealing, bearing	Seal and flinger on both sides
Sealing type, bearing	Contact, standard
Sealing, unit	Without
Coating	Without

### Dimensions

d	74.613 mm	Bore diameter
$d_1$	≈ 92.05 mm	Outer diameter of inner ring
A	65 mm	Overall width
$A_1$	19 mm	Flange width
B	73.3 mm	Width of inner ring
$B_1$	73.3 mm	Overall bearing width
$B_4$	12 mm	Distance from locking device side face to thread centre
$D_{b1}$	155 mm	Top external diameter
$D_{b2}$	162 mm	Base external diameter
J	152.5 mm	Distance between attachment bolts
L	197 mm	Overall length
N	22 mm	Diameter of attachment bolt hole
$s_1$	46.3 mm	Distance from locking device side face to raceway centre
T	87.3 mm	Overall unit width



Threaded hole

$R_G$ 1/8-27 NPT	Housing thread for grease fitting
------------------	-----------------------------------

$R_1$ 41 mm	Axial position of the housing thread
-------------	--------------------------------------

#### Grease fitting

$D_f$ 6.579 mm	Diameter of head sphere of grease fitting
----------------	---

$S_f$ 11.113 mm	Hexagonal key size for the grease fitting
-----------------	---

$G_f$ 1/8-27 NPT	Thread of grease fitting
------------------	--------------------------

## Calculation data

Basic dynamic load rating	$C$	66.3 kN
Basic static load rating	$C_0$	49 kN
Fatigue load limit	$P_u$	2.04 kN
Limiting speed		2 600 r/min
		Limiting speed with shaft tolerance h6

## Mass

Mass bearing unit	6.35 kg
-------------------	---------

## Mounting information

Set screw	$G_2$	7/16-20 UNF
Hexagonal key size for set screw		5.556 mm
Recommended tightening torque for set screw		28.5 N·m
Recommended diameter for attachment bolts, mm	$G$	20 mm
Recommended diameter for attachment bolts, inch	$G$	0.75 in

# Conditions générales

En accédant et en utilisant le site Web et/ou l'application qui appartient et est publié par AB SKF (publ.) (556007-3495 -Göteborg) (« SKF »), vous adhérez sans réserve aux conditions générales suivantes :

## Exclusion de garantie et limitation de la responsabilité

Bien que le plus grand soin ait été apporté afin de garantir l'exactitude des informations contenues sur ce site Web et/ou cette application, SKF fournit ces informations « EN L'ÉTAT » et NE DONNE AUCUNE GARANTIE EXPRESSE OU IMPLICITE, NOTAMMENT L'ADÉQUATION À UN USAGE SPÉCIFIQUE NI DU CARACTÈRE COMMERCIALISABLE EN L'ÉTAT. Vous reconnaissez utiliser ce site Web et/ou cette application à vos seuls risques, assumez l'entière responsabilité de tous les frais associés à l'utilisation de ce site Web et/ou cette application, et acceptez que SKF ne peut en aucun cas être tenu pour responsable d'un quelconque dommage direct, indirect ou consécutif découlant de votre accès, consultation ou utilisation des informations ou logiciels disponibles sur ce site Web et/ou cette application. Toutes les garanties et déclarations, sur ce site Web et/ou cette application, concernant les produits ou services SKF achetés ou utilisés par vous sont soumises aux conditions générales définies dans le contrat de ces produits ou services. En outre, SKF n'offre aucune garantie quant à l'exactitude et à la fiabilité des informations contenues dans les sites externes et/ou les applications auxquels il est fait référence ou pour lesquels un lien apparaît sur notre site et/ou application, et ne pourrait être tenu responsable quant au contenu créé ou publié par des tiers. Par ailleurs, SKF ne garantit pas que ce site Web et/ou cette application ou les autres sites Web et/ou applications qui y sont liés soient exempts de virus ou d'autres éléments dangereux.

## Services tiers

Lors de la visualisation de contenu YouTube via le(s) site(s) Web SKF (c'est-à-dire à l'aide des services API de YouTube), vous acceptez d'être lié par les Conditions générales de YouTube.

## Droits d'auteur

Les droits d'auteur et droits de propriété afférents à ce site Web et/ou cette application, ainsi qu'aux informations et logiciels disponibles sur ce site et/ou application restent la propriété de SKF ou de ses concédants de licence. Tous les droits sont réservés. Tous les documents concédés sous licence mentionneront le concédant de licence ayant accordé à SKF le droit d'utiliser les documents. Les informations et logiciels disponibles sur ce site Web et/ou cette application ne peuvent être reproduits, dupliqués, copiés, transférés, distribués, enregistrés, modifiés, téléchargés ou exploités par quelque moyen que ce soit aux fins d'une utilisation commerciale sans l'accord préalable écrit de SKF. Toutefois, le contenu peut être reproduit, enregistré et téléchargé à des fins strictement personnelles sans l'accord préalable écrit de SKF. Ces informations ou logiciels ne peuvent en aucun cas être cédés à des tiers.

Ce site Internet/cette application contient certaines photos utilisées sous licence de Shutterstock, Inc.

## Marques de commerce et brevets

Tous les noms commerciaux, marques, logos et sigles apparaissant sur le site Web et/ou l'application sont la propriété de SKF ou de ses concédants de licence, et ne peuvent en aucun cas être utilisés sans l'accord préalable écrit de SKF. Toutes les marques sous licence publiées sur ce site Web et/ou cette application mentionnent le concédant ayant accordé à SKF l'autorisation d'utiliser la marque. L'accès au site Web et/ou à l'application n'accorde à l'utilisateur aucune licence sur les brevets détenus par ou concédés à SKF.

## Modifications

SKF se réserve le droit d'intégrer, à tout moment, des modifications ou des ajouts à ce site Web et/ou cette application.