

20-10+ Extracteur universel 2-bras avec crochets d'extracteur à réglage rapide, jusqu'à 130 mm capacité de serrage, 100 mm profondeur de serrage



DESCRIPTION

L'extracteur universel 2-bras est utilisé pour extraire les roulements, les engrenages et les disques de toutes tailles courantes dans l'artisanat, l'atelier et l'industrie. Cela permet de retirer toute pièce montée sur un arbre et librement accessible de l'extérieur. Équipé de crochets standards robustes et réglables, l'extracteur polyvalent assure une démontage particulièrement sûr et sans destruction, que ce soit pour l'extraction extérieure ou l'extraction intérieure.

DOMAINE D'UTILISATION

Pour extraire les roulements, les roues dentées et les disques

BENEFIT

- La connexion par vis permet de desserrer facilement et de serrer particulièrement fermement les crochets d'extracteur avec une clé hexagonale
- Application également sur des composants excentriques grâce aux crochets d'extracteur mobiles glissant sur la traverse
- Profil hexagonal sur la traverse pour un maintien sûr
- Adaptation variable à chaque capacité de serrage entre 10 mm – 130 mm
- Suspension anti-cisaillement de la griffe dans la pièce coulissante (serrure de bras)
- Fixation sécurisée de la broche grâce à une pointe de centrage rotative, tant sur les surfaces lisses que sur les centrages (Switch Technology).
- Optionnellement convertible d'un extracteur externe à un extracteur interne en retournant les crochets d'extracteur
- Dispositif anti-dérapant sur la tête de la broche pour un travail sûr avec une clé à vis
- Sortie de broche pour protéger le filetage

UTILISATION

- Crochet d'extracteur de l'extérieur sur la pièce à retirer
- Glisser les griffes sous la pièce
- Utiliser une clé pour fixer les crochets
- Tirer manuellement sur la broche pour la fixer sous pression
- Mettre en mouvement l'hexagone de la tête de broche avec un cliquet ou une clé à fourche, jusqu'à ce que la pièce soit dégagée

DONNÉES DE BASE

GTIN [EAN]	4021176644856
Pays d'origine	DE
Matériau de la mallette	Acier à outils
Série	20+
Poids net [kg]	1,44 kg
Contenu de l'emballage	1 pièce
Loi sur les emballages	PAP 21
Capacité de distribution dans le monde entier	Oui (REACH, RoHS, POP, PROP65, TSCA)

PIÈCES DE RECHANGE

- 1-92-P_Crochets d'extracteur standard à réglage rapide (paire)

IMAGE DE CANDIDATURE

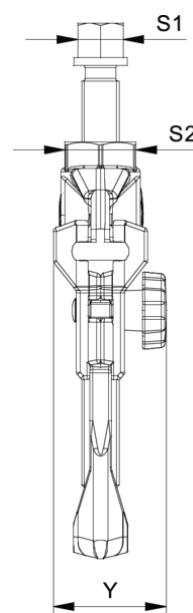
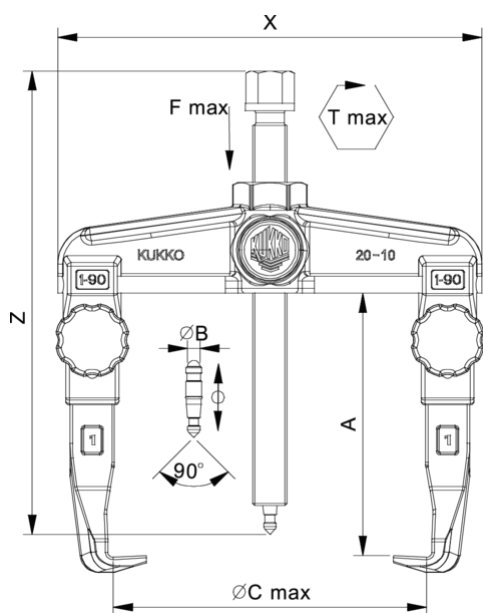


IMAGE DÉTAILLÉE



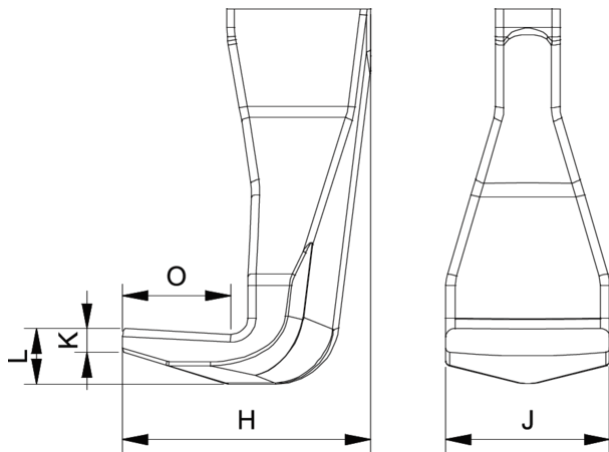
- 20-1-T_Traverse pour 20-1
- 20-10-T_Traverse pour 20-10
- 612140_Pointe de centrage zweiseitige
- 614160_Broche mécanique

Extracteur universel 2-bras avec crochets d'extracteur à réglage rapide, jusqu'à 130 mm capacité de serrage, 100 mm profondeur de serrage

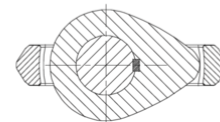
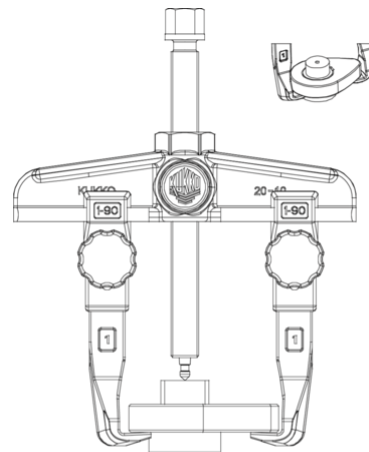


Abréviation	Attribut	Wert
X	Largeur totale [mm]	172 mm
Y	Profondeur totale [mm]	45 mm
Z	Hauteur totale [mm]	183 mm
A	Profondeur de serrage de l'extraction extérieure [mm]	100 mm
S1	Ouverture de clé hexagonale d'actionnement [mm]	17 mm
S2	Ouverture de clé hexagonale de retenue [mm]	27 mm
Cmin	Envergure de l'extraction extérieure (min.) [mm]	10 mm
Cmax	Portée de l'arrachage extérieur (max.) [mm]	130 mm
K	Épaisseur du pied du crochet à l'extrémité (épaisseur de la griffe K) [mm]	3 mm
J	Largeur de la base du crochet (largeur de la griffe J) [mm]	20,5 mm
O	Profondeur utile du pied du crochet (profondeur utile de la griffe O) [mm]	15 mm
H	Profondeur totale du pied du crochet (profondeur totale de la griffe H) [mm]	31 mm
L	Épaisseur totale des griffes (L+1mm) (distance entre les griffes et la base) [mm]	10 mm
Emin	Portée Extension intérieure (min.) [mm]	95 mm
Emax	Portée de l'extension intérieure (max.) [mm]	160 mm
Tmax	Couple maxi [Nm]	80 Nm
Fmax	Force de traction maxi [t]	4,5 t
Fmax	Force de traction maxi [kN]	45 kN

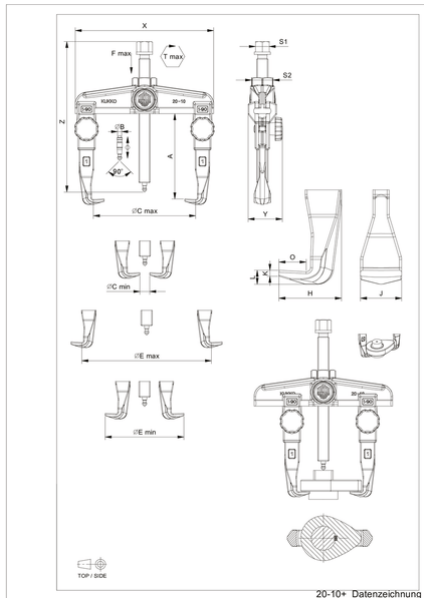
Abréviation	Attribut	Wert
X	Largeur totale [mm]	172 mm
Y	Profondeur totale [mm]	45 mm
Z	Hauteur totale [mm]	183 mm
A	Profondeur de serrage de l'extraction extérieure [mm]	100 mm
S1	Ouverture de clé hexagonale d'actionnement [mm]	17 mm
S2	Ouverture de clé hexagonale de retenue [mm]	27 mm
Cmin	Envergure de l'extraction extérieure (min.) [mm]	10 mm
Cmax	Portée de l'arrachage extérieur (max.) [mm]	130 mm
K	Épaisseur du pied du crochet à l'extrémité (épaisseur de la griffe K) [mm]	3 mm
J	Largeur de la base du crochet (largeur de la griffe J) [mm]	20,5 mm
O	Profondeur utile du pied du crochet (profondeur utile de la griffe O) [mm]	15 mm
H	Profondeur totale du pied du crochet (profondeur totale de la griffe H) [mm]	31 mm
L	Épaisseur totale des griffes (L+1mm) (distance entre les griffes et la base) [mm]	10 mm
Emin	Portée Extension intérieure (min.) [mm]	95 mm
Emax	Portée de l'extension intérieure (max.) [mm]	160 mm
Tmax	Couple maxi [Nm]	80 Nm
Fmax	Force de traction maxi [t]	4,5 t
Fmax	Force de traction maxi [kN]	45 kN



Abréviation	Attribut	Wert
X	Largeur totale [mm]	172 mm
Y	Profondeur totale [mm]	45 mm
Z	Hauteur totale [mm]	183 mm
A	Profondeur de serrage de l'extraction extérieure [mm]	100 mm
S1	Ouverture de clé hexagonale d'actionnement [mm]	17 mm
S2	Ouverture de clé hexagonale de retenue [mm]	27 mm
Cmin	Envergure de l'extraction extérieure (min.) [mm]	10 mm
Cmax	Portée de l'arrachage extérieur (max.) [mm]	130 mm
K	Épaisseur du pied du crochet à l'extrémité (épaisseur de la griffe K) [mm]	3 mm
J	Largeur de la base du crochet (largeur de la griffe J) [mm]	20,5 mm
O	Profondeur utile du pied du crochet (profondeur utile de la griffe O) [mm]	15 mm
H	Profondeur totale du pied du crochet (profondeur totale de la griffe H) [mm]	31 mm
L	Épaisseur totale des griffes (L+1mm) (distance entre les griffes et la base) [mm]	10 mm
Emin	Portée Extension intérieure (min.) [mm]	95 mm
Emax	Portée de l'extension intérieure (max.) [mm]	160 mm
Tmax	Couple maxi [Nm]	80 Nm
Fmax	Force de traction maxi [t]	4,5 t
Fmax	Force de traction maxi [kN]	45 kN



Abréviation	Attribut	Wert
X	Largeur totale [mm]	172 mm
Y	Profondeur totale [mm]	45 mm
Z	Hauteur totale [mm]	183 mm
A	Profondeur de serrage de l'extraction extérieure [mm]	100 mm
S1	Ouverture de clé hexagonale d'actionnement [mm]	17 mm
S2	Ouverture de clé hexagonale de retenue [mm]	27 mm
Cmin	Envergure de l'extraction extérieure (min.) [mm]	10 mm
Cmax	Portée de l'arrachage extérieur (max.) [mm]	130 mm
K	Épaisseur du pied du crochet à l'extrémité (épaisseur de la griffe K) [mm]	3 mm
J	Largeur de la base du crochet (largeur de la griffe J) [mm]	20,5 mm
O	Profondeur utile du pied du crochet (profondeur utile de la griffe O) [mm]	15 mm
H	Profondeur totale du pied du crochet (profondeur totale de la griffe H) [mm]	31 mm
L	Épaisseur totale des griffes (L+1mm) (distance entre les griffes et la base) [mm]	10 mm
Emin	Portée Extension intérieure (min.) [mm]	95 mm
Emax	Portée de l'extension intérieure (max.) [mm]	160 mm
Tmax	Couple maxi [Nm]	80 Nm
Fmax	Force de traction maxi [t]	4,5 t
Fmax	Force de traction maxi [kN]	45 kN



20-10+ Datenzeichnung

AbréviationAttribut		Wert
X	Largeur totale [mm]	172 mm
Y	Profondeur totale [mm]	45 mm
Z	Hauteur totale [mm]	183 mm
A	Profondeur de serrage de l'extraction extérieure [mm]	100 mm
S1	Ouverture de clé hexagonale d'actionnement [mm]	17 mm
S2	Ouverture de clé hexagonale de retenue [mm]	27 mm
Cmin	Envergure de l'extraction extérieure (min.) [mm]	10 mm
Cmax	Portée de l'arrachage extérieur (max.) [mm]	130 mm
K	Épaisseur du pied du crochet à l'extrémité (épaisseur de la griffe K) [mm]	3 mm
J	Largeur de la base du crochet (largeur de la griffe J) [mm]	20,5 mm
O	Profondeur utile du pied du crochet (profondeur utile de la griffe O) [mm]	15 mm
H	Profondeur totale du pied du crochet (profondeur totale de la griffe H) [mm]	31 mm
L	Épaisseur totale des griffes (L+1mm) (distance entre les griffes et la base) [mm]	10 mm
Emin	Portée Extension intérieure (min.) [mm]	95 mm
Emax	Portée de l'extension intérieure (max.) [mm]	160 mm
Tmax	Couple maxi [Nm]	80 Nm
Fmax	Force de traction maxi [t]	4,5 t
Fmax	Force de traction maxi [kN]	45 kN