

BASETECH

PPR400x100-Ø20 HL74 2PR

EAN 4031582201970

Wielkern van polypropyleen met luchtband met lijnprofiel, wielnaaf op rollager



BETTER MOBILITY. BETTER LIFE.

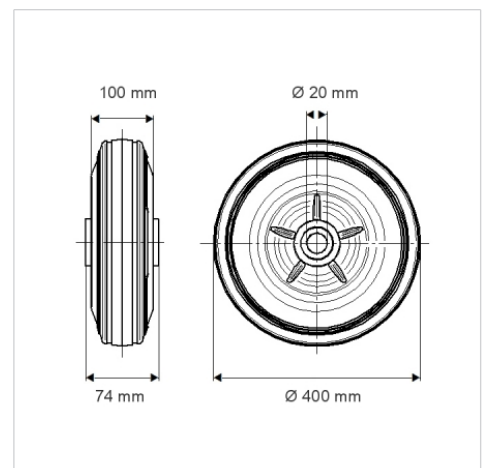


Foto kan afwijken van het originele product

Technische data

Wieldiameter	400 mm
Bandbreedte	100 mm
Asgat-Ø	20 mm
Naaf lengte	74 mm
Eigen gewicht	2.035 kg
Hardheid van de band	Shore A 55
Dyn. draagvermogen	200 kg
Statisch draagvermogen	400 kg

Afmetingen



Kenmerken

Rolweerstand	● ● ● ○ ○
Verplaatsingsgeluid	● ● ● ○ ○
Strepen	● ● ● ○ ○
Roest bescherming	● ● ● ○ ○