

3-500-S Crochet d'extracteur standard (ensemble, profondeur de serrage 500 mm)



DESCRIPTION

L'ensemble de trois crochets d'extracteur standards convient aux extracteurs universels 3-bras. Les crochets d'extracteur robustes garantissent un retrait particulièrement sûr des roulements, des engrenages et des disques.

DOMAINE D'UTILISATION

En tant que pièce de rechange pour l'extraction particulièrement sûre de roulements, engrenages et disques.

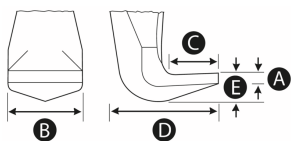
BENEFIT

- Grâce aux crochets d'extracteur mobiles, coulissant sur la traverse, même les composants excentriques peuvent être retirés.

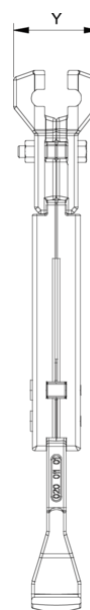
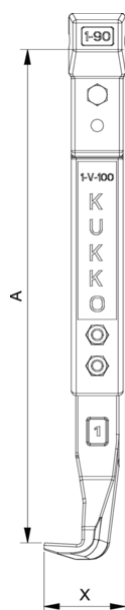
DONNÉES DE BASE

GTIN [EAN]	4021176004223
Pays d'origine	DE
Matériau de la mallette	Acier à outils
Série	0-S
Poids net [kg]	9,89 kg
Contenu de l'emballage	1 ensemble
Loi sur les emballages	PAP 21
Capacité de distribution dans le monde entier	Oui (REACH, RoHS, POP, PROP65, TSCA)

IMAGE DÉTAILLÉE

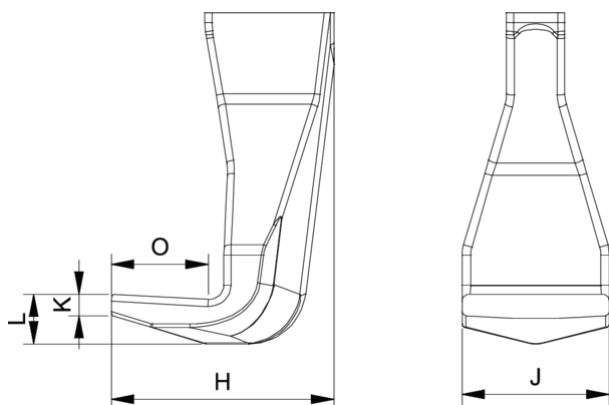


Crochet d'extracteur standard (ensemble, profondeur de serrage 500 mm)



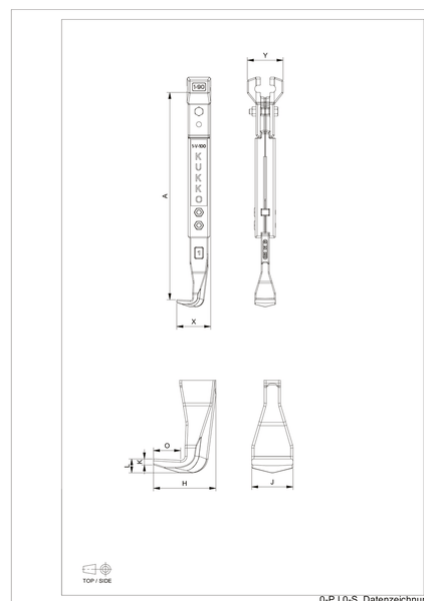
Abréviation	Attribut	Wert
A	Profondeur de serrage de l'extraction extérieure [mm]	500 mm
K	Épaisseur du pied du crochet à l'extrémité (épaisseur de la griffe K) [mm]	4 mm
J	Largeur de la base du crochet (largeur de la griffe J) [mm]	35 mm
O	Profondeur utile du pied du crochet (profondeur utile de la griffe O) [mm]	37 mm
H	Profondeur totale du pied du crochet (profondeur totale de la griffe H) [mm]	67 mm
L	Épaisseur totale des griffes (L+1mm) (distance entre les griffes et la base) [mm]	20 mm
Z	Longueur totale [mm]	550 mm

Abréviation	Attribut	Wert
A	Profondeur de serrage de l'extraction extérieure [mm]	500 mm
K	Épaisseur du pied du crochet à l'extrémité (épaisseur de la griffe K) [mm]	4 mm
J	Largeur de la base du crochet (largeur de la griffe J) [mm]	35 mm
O	Profondeur utile du pied du crochet (profondeur utile de la griffe O) [mm]	37 mm
H	Profondeur totale du pied du crochet (profondeur totale de la griffe H) [mm]	67 mm
L	Épaisseur totale des griffes (L+1mm) (distance entre les griffes et la base) [mm]	20 mm
Z	Longueur totale [mm]	550 mm



Abréviation	Attribut	Wert
A	Profondeur de serrage de l'extraction extérieure [mm]	500 mm
K	Épaisseur du pied du crochet à l'extrémité (épaisseur de la griffe K) [mm]	4 mm

J	Largeur de la base du crochet (largeur de la griffe J) [mm]	35 mm
O	Profondeur utile du pied du crochet (profondeur utile de la griffe O) [mm]	37 mm
H	Profondeur totale du pied du crochet (profondeur totale de la griffe H) [mm]	67 mm
L	Épaisseur totale des griffes (L+1mm) (distance entre les griffes et la base) [mm]	20 mm
Z	Longueur totale [mm]	550 mm



Abréviation	Attribut	Wert
A	Profondeur de serrage de l'extraction extérieure [mm]	500 mm
K	Épaisseur du pied du crochet à l'extrémité (épaisseur de la griffe K) [mm]	4 mm
J	Largeur de la base du crochet (largeur de la griffe J) [mm]	35 mm
O	Profondeur utile du pied du crochet (profondeur utile de la griffe O) [mm]	37 mm
H	Profondeur totale du pied du crochet (profondeur totale de la griffe H) [mm]	67 mm
L	Épaisseur totale des griffes (L+1mm) (distance entre les griffes et la base) [mm]	20 mm
Z	Longueur totale [mm]	550 mm